

Das Magazin für Funk Elektronik · Computer

■ DXpedition in den Indik

■ Siegmars letztes Projekt:
ein Multibandkonverter



■ WARC-Zweiband-Yagi

■ Soundkarten im PC
des Funkamateurs

■ Wir MACHen uns ein IC

■ Windows-POC für den
FA-PIC-Programmer II



Bakenkarte für das
6-m-Band



ANZEIGENSEITE

Herausgeber: Dipl.-Jur. Knut Theurich, DG0ZB
 info@funkamateure.de

Redaktion: Dipl.-Ing. Bernd Petermann, DJ1TO
 (stellv. Chefredakteur, Amateurfunk -6)
 dj1to@funkamateure.de
 Wolfgang Bedrich, DL1UU (Amateurfunkpraxis)
 dl1uu@funkamateure.de
 Dr.-Ing. Werner Hegewald, DL2RD (Afutechnik -9)
 dl2rd@funkamateure.de
 Dr.-Ing. Reinhard Hennig, DD6AE (Elektr./Comp. -7)
 dd6ae@funkamateure.de

Ständige freie Mitarbeiter: J. Engelhardt, DL9QH, Packet-QTC; DX-Informationen; F. Janda, OK1HH, Ausbreitung; P. John, DL7YS, UKW-QTC; F. Langner, DJ9ZB, DX-Informationen; R. Meyer, Computer; H.-D. Naumann, Satellitenfunk; Th. M. Rösner, DL8AAM, IOTA-QTC; Dr. K. Sander, Elektronik; F. Sperber, DL6DBN, Sat-QTC; H. Spielmann, Korrektur; Ing. C. Stehlik, OE6GLD, OE-QTC; R.Thieme, DL7VEE, DX-QTC; A. Wellmann, DL7UAW, SWL-QTC; N. Wenzel, DL5KZA, OSL-Telegramm; P. Zenker, DL2FI, ORP-QTC

Klubstation: DF0FA, DF0FA/DB0GR.DEU.EU; DOK „FA“
 Internet: www.funkamateure.de

Redaktionsbüro: Berliner Straße 69, 13189 Berlin
 Tel.: (0 30) 44 66 94 5+ App.-Nr. (s. Redaktion)
 Fax: (0 30) 44 66 94 69

Postanschrift: Redaktion FUNKAMATEUR
 Berliner Straße 69, 13189 Berlin

Verlag: Theuberger Verlag GmbH
 Berliner Straße 69, 13189 Berlin
 Tel.: (0 30) 44 66 94 60, Fax: (0 30) 44 66 94 69

Abo-Verwaltung: Angela Burkert, Tel.: (0 30) 44 66 94 60
 abo@funkamateure.de

Anzeigenleitung: n. n. Tel.: (0 30) 44 66 94 60

Kleinanzeigen: Online über www.funkamateure.de oder
 kleinanzeigen@funkamateure.de

Satz und Repro: Ralf Hasselhorst, Andreas Reim,
 Anke Lathan, Sabine Zenker, DL3KWS

Druck: Möller Druck und Verlag GmbH, Berlin

Vertrieb: ASV Vertriebs GmbH, Hamburg
 Tel.: (0 40) 3 47 2 57 35

Manuskripte: Für unverlangt eingehende Manuskripte, Zeichnungen, Vorlagen u. a. schließen wir jede Haftung aus.

Wir bitten vor der Erarbeitung umfangreicher Beiträge um Rücksprache mit der Redaktion – am besten telefonisch. Wenn Sie Ihren Text mit einem PC oder Macintosh erstellen, senden Sie uns bitte neben einem Kontrollausdruck den Text auf einer Diskette (ASCII-Datei sowie als Datei im jeweils verwendeten Textverarbeitungssystem).

Nachdruck: Auch auszugsweise nur mit schriftlicher Genehmigung des Verlages und mit genauer Quellenangabe.

Haftung: Alle Beiträge, Zeichnungen, Platinen, Schaltungen sind urheberrechtlich geschützt. Außerdem können Patent- oder andere Schutzrechte vorliegen. Die gewerbliche Herstellung von in der Zeitschrift veröffentlichten Leiterplatten und das gewerbliche Programmieren von EPROMs darf nur durch vom Verlag autorisierte Firmen erfolgen. Die Redaktion haftet nicht für die Richtigkeit und Funktion der veröffentlichten Schaltungen sowie technische Beschreibungen. Beim Herstellen, Veräußern, Erwerben und Betreiben von Funksende- und -empfangseinrichtungen sind die gesetzlichen Bestimmungen zu beachten. Bei Nichtlieferung ohne Verschulden des Verlages oder infolge von Störungen des Arbeitsfriedens bestehen keine Ansprüche gegen den Verlag.

Erscheinungsweise: FUNKAMATEUR erscheint monatlich, jeweils am letzten Donnerstag des Vormonats.

Einzelheft: 6,00 DM/6,00 sfr/45 öS

Jahresabonnement: 61,80 DM für 12 Ausgaben (monatlich 5,15 DM) bei jährlicher Zahlungsweise. Quartalsweise Zahlung (15,60 DM) nur per Lastschrift möglich. Schüler/Studenten gegen Nachweis 51,60 DM.

Kündigungen von Jahresabonnements bitte 6 Wochen vor Ende des Bestellzeitraumes schriftlich dem Theuberger Verlag GmbH anzeigen.

Abonnement mit uneingeschränkter Kündigungsmöglichkeit: 63,60 DM für 12 Ausgaben (monatlich 5,30 DM).

In den Abonnementpreisen sind außer Luftpost sämtliche Zustell- und Versandkosten enthalten. Preisänderungen behalten wir uns vor.

Abonnementbestellungen bitte an den Theuberger Verlag GmbH.

Bankverbindungen in Deutschland: Theuberger Verlag GmbH, Konto-Nr. 13048287, Berliner Sparkasse, BLZ 10050000; oder Konto-Nr. 611980-101, Postbank Berlin, BLZ 10010010.

Bankverbindung in Österreich (öS): Theuberger Verlag GmbH, Konto-Nr. 310044-01534, Die Erste Wien, BLZ 20111

Bankverbindung in der Schweiz (sfr): Theuberger Verlag GmbH, Postkonto-Nr. 40-297526-4, Postfinance

Anzeigen außerhalb des redaktionellen Teils. Z. Zl. gilt Preisliste Nr. 10 vom 1.1.2000. Für den Anzeigeninhalt sind allein die Inserenten verantwortlich.

Private Kleinanzeigen: Pauschalpreis für Kleinanzeigen bis zu 10 Zeilen mit je 35 Anschlägen bei Vorkasse (Scheck, Bargeld oder Nennung der Kontodaten zum Bankzugang) 10 DM. Jede weitere Zeile kostet 2 DM zusätzlich.

Gewerbliche Anzeigen: Mediadaten bitte beim Verlag angefordern.

Vertriebs-Nr. A 1591 - ISSN 0016-2833

Redaktionsschluss: 14. April 2000

Erscheinungstag: 27. April 2000

FUNKAMATEUR wird fast vollständig umweltfreundlich auf chlorfrei gebleichtem Recyclingpapier gedruckt.

FUNKAMATEUR ist Mitglied der IWV.



Armutzeugnis

Ein High-Tech-Standort wie Deutschland braucht mehr ausgebildete Computer-Spezialisten. Wo bekommen wir sie her? Natürlich von dort, wo Mitteleuropa seit Jahrhunderten die meisten materiellen Ressourcen nutzt – aus den Entwicklungsländern. Nach den Rohstoffen nun auch die Intelligenz. Den Aufwand, Spezialisten auszubilden, haben uns die fernen Länder ja abgenommen, und selbst brauchen sie vermutlich sowieso keine Elitekräfte, schließlich soll ja unser technologischer Vorsprung erhalten bleiben, damit wir auch weiter eine Kaffeemaschine für den Gegenwert einer Schüssel Reis bekommen. In den USA betreibt man diesen „brain drain“ schon lange erfolgreich, auch zu Lasten Deutschlands.

Früher hat man Leute für Arbeiten ins Land geholt, die unsereins ungern ausgeführt hätte. Heute holen wir sie für Tätigkeiten, die wir, zumindest im notwendigen Umfang, nicht mehr bewältigen können? Aber es geht ja wohl vor allem auch um absolute Spitzenkräfte.

Nun haben wir doch aber traditionell gute Universitäten und Hochschulen. Bei näherer Betrachtung zeigt sich allerdings, daß die Zahl der Studenten in ingenieurtechnischen Fachrichtungen drastisch zurückgegangen ist. Nicht verwunderlich: Wenn Vater Ingenieur flautebedingt mit 50 auf dem Abstellgleis landet, werden Töchterlein und Sohnemann solcherart Profession tunlichst meiden. Und überhaupt, was sind schon Ingenieure. Hand aufs Herz: Wann haben Sie die letzte Ingenieur-Serie im Fernsehen gesehen? Manne Krug als Ingenieur – welcher Regisseur würde sowas drehen?! Ein Ingenieurroman am Zeitschriftenkiosk – Lacher oder einfach nur ein Ladenhüter?

Im Land der „Big Brother“-Gucker blickt man allenfalls zu smarten Ärzten, Rechtsanwälten und Architekten auf. Der VDI (weiß jemand, wie diese Vereinigung in Langform heißt?) fordert: Think Ing. Soll wohl heißen: Seid abgeschlossen für die Technik und die Ingenieurwissenschaften. Fördert die Liebe zur Technik. Wenn der Letzte merken würde, daß davon schließlich sein Wohlstand abhängt – und sein naturwissenschaftliches Verständnis ihn nicht mehr jeder profitorientierten Sensationsmache auf den Leim gehen läßt, sind wir schon weiter. Und das einst nicht ohne Grund hochgeschätzte Ingenieurwesen erhalte wieder höheren Stellenwert.

Die gegenwärtige Diskussion deckt Mängel in der Bildungspolitik auf. Die in andere Richtung gescholtene Gleichmacherei wurde hier zementierte Realität. Keine engagierte, unkonventionelle und unbürokratische Begabtenförderung. Die Sicherung des Lebensunterhalts bestimmt zu oft den studentischen Alltag. Effizienz wird durch ungebremste Studentenzahlen (wo gibt es schon Aufnahmeprüfungen?) und schlecht organisierte, dem Selbstlauf überlassene Studiengänge und manchmal angestaubte Inhalte verschenkt. Ganz zu schweigen von der Absurdität, daß jemand, der Physik studieren möchte, dieses Fach im Abitur abwählen darf.

Wer technologische Spitze bleiben oder wieder werden will, muß ein anderes Klima schaffen. Wenn im Fernsehen zur besten Sendezeit ganz ernsthaft über die fachgerechte Erstellung von Horoskopen diskutiert wird und man dank Masse allmählich glaubt, Akte X wäre Realität, braucht man sich über Elektrosmog-Hysterie nicht zu wundern, womit nicht der gewissenlosen Vermarktung gefährlicher Technik das Wort geredet sei.

Vielleicht versucht man es einmal mit Mathematik statt Rechnen (gab's schon mal irgendwo) und etwas mehr Betonung der naturwissenschaftlichen Fächer. Womöglich war es gar ein Fehler, sogenannte Spezialschulen dem „bewährten“ Standard anzupassen? Deren Absolventen gehören jedenfalls heute zu den so fragten Spitzenkräften.

Zurück zum Beginn. Mit der Greencard stellen wir uns ganz klar ein Armutzeugnis aus. Aber sie bringt uns neben den Fachleuten ja hoffentlich auch mehr Toleranz und Besinnung auf die eigene Kraft.

55 wünscht uns in dieser Hinsicht

Werner Hegewald DL2RD

Dr.-Ing. Werner Hegewald, DL2RD



Amateurfunk

Krabben sind das Wahrzeichen des australischen Christmas Island
Foto: DF6IC

Amateurfunk-Expedition
in den Indischen Ozean **484**

75 Jahre Deutsche Empfangsstationen (DE)



Heute gibt es keine DE-Nummern mehr, sondern wegen der QSL-Vermittlung rufozeichenähnliche SWL-Kennzeichen, als DE0 für Empfangsmeister.

Vom Elite-Symbol
zum Hörerkennzeichen
für alle **492**

Für den Praktiker:



Eine sehr preiswerte und für Amateurfunkzwecke gut einsetzbare Soundkarte:
128iPCI von TerraTec.

Werkfoto

Die Soundkarte
und ihr Einsatz im PC
des Funkamateurs **488**

Zwei-Element-Yagi
einfacher Bauart für 18 und 24 MHz **524**



Mit derart imposanten Nordlicht-erscheinungen gehen (nur in diesem Fall auch für jedermann sichtbar) stark angehobene Bedingungen auf den UKW-Bändern einher, die zu Verbindungen bis weit über 1000 km führen können.

Foto: D. Miller

Zauberhaftes 6-m-Band (3)
DX und die Physik der Ionosphäre **531**



Wind und Wetter, wie hier bei der Relaisfunkstelle DB0BPY im Weserbergland, stellen hohe Anforderungen an Antennen und Verteiltechnik. Hier eine einfache, aber ausgeklügelte Lösung.
Foto: DF5QX

Antennenverteiler
in Mikrostreifentechnik **534**

Multibandkonverter
SHK-2000 (1) **537**

HF-Schaltungs mosaik **566**

DXCC-Gebietsstand DL Kurzwelle 1999 (2) **576**

Ausbreitung Mai 2000 **580**

Beilage:

Bakenkarte für das 6-m-Band **528**

Aktuell

Editorial **471**

Postbox **474**

FT-100 für 1 DM im Internet? **476**

Markt **477**

Literatur **481**

Bezugsquellenverzeichnis **540**

Inserentenverzeichnis **586**

QTCs

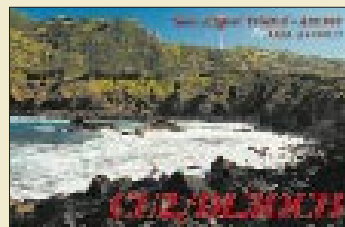
Arbeitskreis Amateurfunk
& Telekommunikation in der Schule e.V. **570**

SWL-QTC **571**

CW-QTC **571**

UKW-QTC **572**

Sat-QTC **573**



IOTA-QTC **574**

Packet-QTC **575**

DX-QTC **578**

QRP-QTC **579**

Diplome **581**

QSL-Telegramm **582**

Termine Mai 2000 **584**

DL-QTC **584**

OE-QTC **586**

Unser Titelbild



Im Februar dieses Jahres funkten Bernd, DJ3OS, Richard, DJ4OI, und Joachim, DF6IC, von den australischen Cocos-(Keeling)-Inseln sowie der Weihnachtsinsel im Indischen Ozean. Trotz ausgefallener Endstufen schafften sie dabei über 20000 Funkverbindungen. Mehr dazu ab Seite 484. Im Bild Bernd, DJ3OS, mit der DX-77-Vertikal.

Foto: DF6IC



BC-DX

Architektur-Gegensätze in Seoul
Foto: J. Kullmann

Radio Korea international **496**

BC-DX-Informationen **498**

Ausbreitungsvorhersage Mai 2000 **499**

Computer

Computermarkt **480**



Wieviel Power darf's denn sein?
Reicht privat noch ein Analogkopierer,
sind größere Firmen mit digitaler
Technik weitaus besser bedient.
Der Ricoh Aficio(tm) 850 schafft
85 Seiten in der Minute.
Foto: Ricoh Europe B.V.

S/W-Kopierer: analog oder digital? **482**

WWW-Tips: Digitalkopierer-Infos **483**



„POC“ brennt alle neueren
14-Bit-PICs mit Flash/EEPROM-
Speicher.

„POC“-Windows-
Programmierung **504**

Elektronik

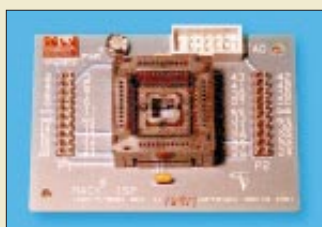
Digitale Datenübertragung
mit dem Laserpointer: Eine Ergänzung **508**

Der etwas andere Differenzverstärker **509**

Überlastschutz für HiFi-Verstärker (2) **510**

Watchdog für das Telefon **512**

Hochstabiles Netzgerät
mit Überspannungsschutz **514**



Komplexe programmierbare Logik-
schaltkreise, kurz CPLDs:
Mit dem MACH-Starterkit ist die
Programmierung kein Problem.
Foto: Dr. K. Sander

MACH-SK44:
Wir MACHen uns einen Schaltkreis (1) **516**

Einsteiger

Grundzüge der Gegenkopplung **520**

Auf 2 m nicht nur um die Hausecke **568**

Funk



Zweiter WorldSpace-Satellit
erfolgreich gestartet **491**



Wenn die Antennenanlage erneuert werden
soll, kann man auch einen farbigen Spiegel
ins Auge fassen. Werkfoto Technisat

Digital-TV auf dem Weg
zum Standard (4) **502**

DGPS-Systeme **506**

CB-Funk:

Magnetantenne
mit verbesserter Richtwirkung **500**

In der nächsten Ausgabe:

TRX-Manager – eine Logsoftware
der besonderen Art

Zwar ursächlich weniger als Logbuch-
programm gedacht, stellt die Kreation
von F6DEX eine sehr wirkungsvolle
Unterstützung für den KW-Funkbetrieb
dar. DL2RD gibt seine Erfahrungen wieder.



Screenshot: DL2RD



AVR-Programmer für 10 Mark

Bei AVR's fehlte bisher noch eine einfache
und preiswerte Programmiermöglichkeit.
Statt eines Entwicklungskits für 200 DM,
einfach mal über den eigenen Tellerrand
schauen: Für ganze 10 DM läßt sich ein
Programmer einschließlich AT90S1200-IC
realisieren. Foto: DL7UNO

Zweiband-Quad für 10 und 12 m
Höchste Zeit für eine 10-m/12-m-
Antenne, wenn man noch etwas vom
Sonnenfleckenmaximum profitieren
möchte. Top-DXer DL7VEE zeigt eine
schnelle Variante.

Foto: DL7VEE



... und außerdem:

- Feldstärkemessungen:
Dichtung und Wahrheit
- Schaltplatine mit Sprachsteuerung
- OV mit hoher Eingangsspannung
- SCSI-Terminator selbstgemacht
- Schnell ins Internet für „Nachzügler“
- Vom Philips-Röntgengerät zum Halbleiter
- Zu EISCAT ans andere Ende der Welt

Vorankündigungen ohne Gewähr.
Im Einzelfall behalten wir uns aus Aktualitätsgründen Änderungen vor.

Die Ausgabe 6/00 erscheint am 25. Mai 2000



Redaktion
FUNKAMATEUR
Postfach 73

10122 Berlin

Sag niemals nie

Obwohl ja das 3er Amateurfunkzeugnis nicht CEPT-fähig ist, bekam ich für meinen Urlaub auf Gran Canaria auf Antrag an das spanische Generalsekretariat für Telekommunikation in Madrid eine Gastlizenz mit /EC8, die sogar auf eingeschränkten Bereichen der Kurzwelle Funkbetrieb erlaubte.

Hermann Nie, DO1YNN

19. INTERRADIO

Die diesjährige INTERRADIO findet am 28. Oktober im Hannover Congress Centrum in der Eilenriedehalle und nicht auf dem Messegelände statt. Der bisherige Termin 9.12.00 ist hinfällig.

AFU Service GmbH

Bandplan falsch

Nach dem 6-m-Bandplan im FA 3/00 käme für deutsche Funkamateure sendemäßig nur der Bereich von 50,080 bis 50,400 MHz in Frage. Meine Sondergenehmigung gestattet mit aber Betrieb bis 51,000 MHz.

Johann-Uwe Schlichting,
DC1HZ

Stimmt; den berechtigten Bandplan bis 51,000 MHz finden Sie im FA 4/00 auf Seite 417.

April, April!

Diesmal haben wir es mit einer Spalte, Windows vs. Doors auf Seite 389, bewenden lassen. Sicher haben Sie den Schalk Heinz (1.) Fiert (4.) sofort erkannt.

Aus unserer Serie Gegensätze: ja und nein



Afu-„Schwacke“

Ich bin noch ein junger Funkamateurliebhaber und möchte mir ein gebrauchtes Gerät kaufen. Mein Problem dabei: Mir sagen die Gerätetypen, insbesondere wenn sie ein paar Jahre alt sind, selten etwas. Dem „Verkauf FT-920 ...“ müßte dann noch folgen, welche Bänder, Ausstattung etc. zu diesem Gerät gehören. Gibt es nicht eine Aufstellung über die Geräte der letzten Jahre, z.B. ein Testbuch, eine Liste mit den wichtigsten Merkmalen?

Helmut Burbach

Da haben Sie den richtigen Zeitpunkt getroffen. In den nächsten Tagen ist „Preise und Daten“ vom Theuberger Verlag verfügbar, das auf 224 Seiten für 19,80 DM genau diese Fragen beantwortet und dazu noch die jeweilige Preisentwicklung ausweist.

1209-Handbuch in Deutsch?

Ich hätte gern erfahren, ob die deutsche Version des Handbuchs für den Ten-Tec 1209 inzwischen verfügbar ist.

Manfred Schulz, DC7QV

Da sich bis dato nur vier Interessenten gemeldet haben und das Projekt so weit hinter den Erwartungen zurückblieb, mußten wir es leider wegen Ineffizienz aufgeben.

Sie sind internetsüchtig, wenn ...

... Sie schon so gut pfeifen können, daß Sie auch ohne Modem eine Verbindung zu Ihrem Provider zustande bringen,

... Sie die Homepage Ihrer Freundin küssen,

... Sie im HTML-Format träumen.

Under Construction

Woowo ist zum Donnerwetter die Software für FA 3/00 „Mit dem AVR ins Fernsehen“, siehe vor allem S. 291, „ein anwendungsfertiges Programmbeispiel“.

Paukner

Der Autor arbeitet an seiner Homepage, will damit evtl. auch „umziehen“, hat uns allerdings versprochen, das File, sobald möglich, verfügbar zu machen.

FA-Web-Seiten überarbeitet

Wo finde ich die DDR-Morsetaste im Internet auf Ihrer Seite zum Bestellen?

Schmitz

Im FA 4/00 las ich auf S. 388, daß die Funkuhrsoftware (DCF 77 Bauanleitung von 1986) auf der FA-Homepage liegt, ich finde sie aber nicht.

Jochen Huber

Leider ließ sich bisher nicht alles auf unseren Webseiten unterbringen. Sie wurden in den vergangenen



War ein Stück auf der Mittelwelle unterwegs ...
Zeichnung: Achim Purwin

Wochen jedoch durch die Fa. Quickweb, Peine, komplett überarbeitet und erweitert.

Ab spätestens Mai gibt es also nicht nur einen neuen Shop, der das gesamte Angebot umfaßt (zur Not geht es aber weiterhin per E-Mail), sondern auch noch viele zusätzliche Erweiterungen wie Online-Kleinanzeigen, Link zur Funkbörse, vergriffene Bücher des Theuberger Verlages als PDF-Files und einen großen Downloadbereich. Dafür wollen wir die FUNKAMATEUR-Telefonmailbox, auch wegen des (der allgemeinen Entwicklung folgend) nachlassenden Interesses schließen.



Schweizer Konto nutzbar

Schön, daß ich meine Rechnung demnächst hier in der Schweiz ohne hohe Transfergebühren bezahlen kann.

Edwin Schütz

Wir haben die erfreuliche Mitteilung zu machen, daß wir nun ein Postkonto in der Schweiz haben (Postkonto-Nr. 40-297526-4, Postfinance). Sie finden die Angaben auch im Impressum.

Auch ohne extra Hülle o.k.

Ich finde den Funkamateurliebhaber immer noch sehr informativ und aktuell. Daß ihr den Versand auf „ohne“ Umschlag umgestellt habt, tut der Qualität keinen Abbruch. Die Zeitschrift kommt immer in einem hervorragenden Zustand an. Das trägt sicher dazu bei, die Kosten in Grenzen zu halten.

Vom Inhalt ganz zu schweigen. Alle Beiträge sind sehr informativ und gut, leicht verständlich geschrieben. Auch der Themenkreis ist sinnvoll gewählt und deckt m.E. alle interessierenden Bereiche ab. Macht weiter so.

Helmut Husfeld, DL1FG



QSLs & QSL-Routes

Wie oder wo finde ich QSL-Infos (via)?

Günther Vogel, DL4JYT

Ende vorigen Jahres habe ich IRCs für eine QSL-Routes-CD geschickt. Bis heute habe ich noch nix gekriegt! Bitte um Info.

Miran Kosar, S51GL

In diesem Jahr wird es keine QSL-Routes-CD geben. Diejenigen, die bereits im voraus bezahlt haben, erhalten ihre Summe zurück. Damit die Interessenten zu ihren Informationen kommen, haben wir die Website <http://www.qsl-info.com> eingerichtet, die den Datenbestand enthält und außerdem ständig aktualisiert wird.



Übrigens: Wer sich QSL-Karten beim Theuberger Verlag drucken lassen möchte, findet unter <http://www.qsl-shop.com> umfassende Informationen über Angebot, Modalitäten und Preise.



Dazu gehören u.a. Übersichten zu den vorhandenen Standard-Bildmotiven (sortiert nach Motivgruppen), Logos und Wappen, außerdem zu den Schriften (auch 3-D-Typen, wie als Auswahl im Screenshot zu sehen), möglichen Schriftgrößen und -farben, standardisierte Rückseiten und mehr. Dabei bleibt die Downloadzeit im Rahmen, weil die Motive hier nur verkleinert vorliegen.

Defekte Implantate

Am 15.3.00 erschien in der Rheinischen Post folgende Meldung: Düsseldorf (dpa): Mehrere Herzranke haben in jüngerer Zeit defekte Geräte implantiert bekommen, die für einen normalen Herzrhythmus sorgen sollen. 157 der sogenannten Defibrillatoren vom Typ GEM II seien Herzpatienten bundesweit eingesetzt worden, berichtete der Hersteller Medtronic gestern abend in Düsseldorf. Bei einer begrenzten Zahl der Geräte seien Unregelmäßigkeiten festgestellt worden, die zu einem Funktionsausfall führen könnten.

Soweit die Meldung. Ich bin der Meinung, der DARC sollte die Presse bundesweit auf die Zustände aufmerksam machen und gleich folgende Fragen stellen: „Wer kontrolliert die Hersteller dieser Geräte? Sind eventuell, verharmlosend gefragt, sogenannte Kollateralschäden aufgetreten?“

Die Meldung untermauert wieder einmal die Aussagen von DL9AH. Andererseits bin ich sicher, daß ein bekannter OM auch hier wieder ein Haar in dieser Suppe findet, das den Amateuren zugerechnet werden kann.

Heinz Coenen, DF1EZ

Eingekleidet

Bei der eingekleideten Preisfrage vom FA 3/00 mußten wir erst einmal sortieren. Zu einer klaren Frage war auch eine passende Antwort gesucht, und die lautete „Coulomb“ oder auch „Herr Coulomb“.

Beides war in Ordnung, nicht jedoch einfach nur ein C. Kurt Jendreschek wußte über die Beteiligten besonders gut Bescheid: „Historisch aber ein Phänomen, da Coulomb schon zehn Jahre unter der Erde lag, als Werner von Siemens geboren ward. Alle anderen waren Zeitgenossen.“ – Tusch!

Zum Rechengang, den uns eine ganze Anzahl Leser auch noch mit offerierten, denn:

$$Wb = (kg \cdot m^2)/(s^2 \cdot A)$$

SI-Einheit Weber: Einheit des magnetischen Flusses

$$F = (A^2 \cdot s^4)/(kg \cdot m^2)$$

SI-Einheit Farad: Einheit der elektrischen Kapazität

$$Wb \cdot F = A \cdot s^2$$

$$H = (kg \cdot m^2)/(s^2 \cdot A^2)$$

SI-Einheit Henry: Einheit der Induktivität

$$S = (A^2 \cdot s^3)/(kg \cdot m^2)$$

SI-Einheit Siemens: Einheit des elektrischen Leitwerts

$$H \cdot S = s$$

$$\text{woraus folgt: } A \cdot s^2/s = A \cdot s = C$$

Ladungsmenge Q in Coulomb (C)

Die Gewinner der 3 x 50 DM heißen diesmal:

**Bernd Köcher
Mario Röbler, DH5YM
Frank Weber**

Herzlichen Glückwunsch!

Geografische Preisaufgabe

Welche im Amateurfunk gefragte Gemeinsamkeit haben die beiden Länder Australien und Kiribati?

Aus den richtigen Antworten verlosen wir

3 x 50 DM

Einsendeschluß ist der 31.5.00 (Poststempel oder E-Mail-Absendedatum). Die Gewinner werden in der Redaktion unter Ausschluß des Rechtswegs ermittelt. Wenn Sie das Lösungswort per E-Mail ermitteln, bitte nicht vergessen, auch die „bürgerliche“ Adresse anzugeben, sonst ist Ihre Chance dahin.

Auch an der Preisaufgabe zum kleinen Unterschied vom FA 4/99 können Sie sich noch bis zum 30.4.00 versuchen. Aber bitte beachten, daß wir nicht einfach die Kurzerklärung aus dem Afu-Handbuch, sondern explizit den Unterschied wissen wollen.

Glasfaser statt PLC!

Fortschritt statt vermüllter Äther!

DF8ZR und 136 kHz

Die URL der in der vorigen Postbox erwähnten Homepage von DF8ZH lautet richtig <http://home.t-online.de/home/bernd.grupe/homem.htm>.



QRP: Steter Tropfen höhlt den Stein.

Funkuhr-Update als EPROM

Noch ein letztes Mal (?) zur ach so beliebten FA-Funkuhr von 5/86 und 6/86: Durch Initiative von Jürgen Mothes, DL7UJM, können Interessenten nun sogar fertige EPROMs für die Millenniums-Fitneß ihres Eigenbauwerkes bekommen. Kontakt via Tel. (0 30) 8 23 50 81, Fax (0 30) 8 24 50 08. Die entsprechenden Files legen auf der FA-Homepage zum Download bereit. Jürgen Mothes, DL7UJM

Beitrag über QSLing?

Einer meiner Funkfreunde, John, W6SL, sucht Artikel über die Rücklaufquote von QSLs bezüglich der verschiedenen Austauschwege (via Büro, IRCs, Dollars). Leider habe ich nicht mehr alle alten „Funkamateure“ zur Hand. Daher meine Frage: Gab es die vergangenen Jahre einen Artikel in der FUNKAMATEUR mit diesen oder ähnlichen Inhalten?

André M. Maier

In dieser Form nicht, aber vielleicht haben einige unserer Leser gerade für den angesprochenen Vergleich ein paar Daten parat, wobei da wohl auch sehr viele Randbedingungen eine Rolle spielen.

FT-100 für 1 DM im Internet?



HENNING TREUMANN – DF3OE

Theoretisch ist diese Chance auf Internet-Servern, wo Amateurfunkauktionen stattfinden, gegeben – vorausgesetzt, Sie bleiben der einzige Bieter! Stellvertretend sei die Verfahrensweise hier am Beispiel von www.funkboerse.de beschrieben.

Zur Ham Radio 1999 erstmalig zunächst als Medium des schnellen Anbietens/Suchens von amateurfunkrelevanter Technik präsentiert, besteht seit kurzem auf www.funkboerse.de die Möglichkeit, Artikel auf dem Wege einer Versteigerung zu veräußern bzw. zu erwerben. Dies ist genauso kostenlos wie normale Anzeigen auch, übrigens im Gegensatz zu anderen Web-Auktionen hier ohne Provision für das virtuelle Auktionshaus!

■ Teilnehmen kann jeder

Die Teilnahme, egal ob als Verkäufer oder Kaufinteressent, ist aus rechtlichen Gründen an eine vollständige Registrierung, d.h., mit gültiger E-Mail-Adresse und vollständiger Postanschrift gebunden.



Bild 1: Die Registrierung ist eine einfache Sache; selbstgegebenes Paßwort notieren!

Dann kann es losgehen: Auktionen sind durch gelben Hintergrund und ein kleines Hammersymbol gekennzeichnet. Wenn man etwas Interessantes gefunden hat und mitbieten möchte, auf *Auktion ansehen* klicken. Das Auktionsfenster erscheint dann mit allen Informationen (Bild 2). Bei Fragen an den Verkäufer einfach auf dessen E-Mail-Adresse klicken und Nachricht absenden.

■ Abgabe eines Gebotes

Hierzu gibt man sein persönliches Höchstgebot in das Eingabefeld ein und bestätigt die Angaben mit den bei der Registrierung vergebenen persönlichen Identifikationsdaten *User-ID* und *Paßwort*. Ein anschließender Klick auf *Bieten*, und es erscheint nach erfolgreicher Bearbeitung automatisch wieder die Seite der Auktion mit dem aktualisierten und verbindlichen (!) Gebot.

Der Höchstbieter erscheint immer an oberster Stelle – mit seiner E-Mail-Adresse, dem derzeit aktuellen Gebot und zugehörigen Datum. Nach Auktionsende erhalten Zuschlagsempfänger wie auch Verkäufer eine E-Mail mit notwendigen Informationen, damit sich beide zur weiteren Abwicklung des Geschäfts verständigen können. Bei dem persönlichen Höchstgebot, welches bereits bei Einstieg in die Auktion festzulegen ist, handelt es sich um den Preis, den man bereit ist, für das Gewünschte maximal zu bezahlen. Er bleibt während der Auktion geheim.

■ Automat als Auktionator

Der automatische Auktionsmanager ist ein Agent, der während Abwesenheit bei der laufenden Auktion für jeden gelisteten Teilnehmer bis zum eingegebenen persönlichen Höchstgebot mitbietet. Wenn ein weiterer Interessent den aktuellen Preis überbietet, offeriert der Auktionsmanager automatisch das nächsthöhere Gebot – genau so lange, bis das persönliche Höchstgebot erreicht ist.

Die Steigerungsschritte werden vom Verkäufer bei Eingabe seiner Auktion festgelegt (1, 5 oder 10 DM). Daran hält sich der Automat. Falls jedoch jemand anderes ein Gebot abgibt, das Ihr persönliches Höchstgebot übersteigt, bekommen Sie eine E-Mail zum aktuellen Stand der Auktion. Es steht ihnen frei, jetzt ein neues persönliches Höchstgebot eingeben, um den Mitbieter noch einmal zu übertrumpfen. Bei zwei gleichen Höchstgeboten verschiedener Bieter zählt das zuerst abgegebene.

■ Per Auktion verkaufen

Nach dem Klick auf *Biete als Auktion* erscheint ein Bereich mit gelbem Hintergrund, der die Auktionsdaten definiert. Die Startpreisvorgabe (volle DM, keine Pfennige, kein Komma oder Punkt) ist Pflicht. Bedenken Sie, daß es die Sache wenig interessant macht, wenn Sie hier, wie leider nicht selten zu erleben, bereits Ihre Zielvorstellung angeben – keine Angst, je geringer der Startpreis, desto mehr potentielle Käufer werden sich einfinden. Dann folgt die Festlegung der Laufzeit. Ein Tip: Je länger diese ist, um so mehr Interessenten haben die Möglichkeit, sich daran zu beteiligen. Änderbare Vorgabe ist 14 Tage.

Außerdem sind die oben erwähnten Steigerungsschritte hier festzulegen. Die Zahlungs- und Versandbedingungen sollten gleich vorab definiert werden. Name und E-Mail sind überflüssig, da diese dem System dank Registrierung bekannt sind.

Das Formular ist komplett auszufüllen und möglichst mit einem Bild zu ergänzen¹. Letzteres erspart Nachfragen zum Artikel und erhöht die Verkaufschancen. Jetzt noch User-ID und Paßwort eingeben, sicherheitshalber noch einmal alle Anga-



Bild 2: Die aktuellen Gebote im Überblick – hier ist das eigene Gebot einzugeben.

ben auf Richtigkeit überprüfen und schließlich auf *aufgeben* klicken.

Ihre Anzeige erscheint nun, als Auktion markiert. Solange keine Gebote eingegangen sind, kann sie noch geändert oder gelöscht werden. Mit Eingang des ersten Gebotes erlangt die Anzeige verbindlichen Status und läßt sich nicht mehr ändern! Bei Ausbleiben jeglicher Gebote ist es nach Ablauf der Auktionszeit möglich, über *Ändern & Löschen* Eingriffe vorzunehmen – ansonsten löscht das System die Daten nach drei Monaten automatisch.

P.S. Mit Auktionsende am 14. Mai 2000 versteigert der FUNKAMATEUR den im FA 7/99 getesteten FT-100. Startpreis 1 DM!

¹ Zulässig sind nur *.jpg- oder *.gif-Format, günstig 500 Pixel Breite bei 72 dpi Auflösung. Wichtig: Die Bilder kommen nicht auf den funkboerse-Server; der Eintrag des kompletten Pfades der Bilddatei auf einer Web-Site (Ihrer eigenen, der eines Freundes, o.a.) ist daher Bedingung, z.B. home.t-online.de/home/do9xyz/bild1.jpg; das vorangestellte <http://> entfällt. Beispiele finden Sie durch Klicken mit der rechten Maustaste auf ein funkboerse-Bild (oder jedes andere Bild im Internet) unter *Eigenschaften*. Bilder moderne Geräte sind auf den Web-Sites der Hersteller (s. Annoncen oder FA 3/99, S. 335) abgelegt, die Sie ggf. per E-Mail um Erlaubnis bitten sollten.

ANZEIGENSEITE



IC-718

Low-Cost-KW-Transceiver

- Frequenzbereich TX: Amateurbänder 1,8...29,70 MHz
- Betriebsarten: AM, CW, RTTY (FSK), SSB
- Sendeleistung: 100 W
- Speicherplätze: 110
- Stromversorgung: 13,8 V =
- Antennentuner: anschließbar
- quasianaloge Balkenanzeige: S-Meter, HF-Power, SWR, ALC
- Besonderheiten: Voll-BK, Elbug-Elektronik, VOX, Sprachkompressor, DSP-Option UT-106, PC-Anschluß
- Abmessungen: 241 x 94 x 229 mm³
- Info/Bezug: ICOM-Fachhändler s. Bezugsquellenverzeichnis; www.icomeurope.com

Low-Cost in Englisch

Offensichtlich als Pendant zum bekannten IC-R75 bringt ICOM jetzt einen KW-Transceiver heraus, der das Produktsortiment preislich nach unten abrundet. Der IC-718 verfügt gleichwohl über eine eingebaute Keyer-Elektronik, FSK-Fähigkeit für RTTY, ist PC-steuerbar, beherrscht Voll-BK und läßt sich durch ein DSP-Modul ergänzen. Er wird in Deutschland voraussichtlich nur als Export-Version erhältlich sein, was u.a. englisches Handbuches, aber auch niedrigeren Preis bedeutet. Letzterer sowie der Liefertermin standen zu Redaktionsschluß noch nicht fest.

Einstand beim BOS

Mit dem neuen Handfunkgerät TK-290-11B kommt Kenwood den Zuverlässigkeitsanforderungen von Feuerwehr, Polizei, Rettungs- u.a. Diensten entgegen. Ein Aluminium-Druckgußgehäuse mit Polykarbonat-Hülle verleiht dem einschließlich 1,5-Ah-Akku 565 g schweren, BOS-zugelassenen 1-W-Gerät die notwendige Robustheit. Kenwood Electronics Deutschland GmbH, Rembrücker Straße 15, 63150 Heusenstamm

Aufnehmen ohne Kassette

Vom Funkgerätehersteller MYCOM kommt ein VR-60 genanntes Diktiergerät, das auf einem digitalen Sprachspeicherchip Aufzeichnungen von insgesamt 60 Minuten Länge in einer vergleichbaren herkömmlichen Geräten nicht unterlegenen Qualität gestattet. Eine wahlweise beleuchtbare digitale Anzeige, Menüsteuerung und die Fähigkeit der Zuordnung von maximal 128 Einzelnachrichten zu drei Gruppen erleichtern das Wiederfinden der Notizen. Neben manuellem Start und Stop der Aufnahme ist VOX-Steuerung mit einstellbarer Ansprechschwelle möglich. Timer, Kalenderfunktion mit Ansage und Selbstabschaltung sind weitere Features des mit Lade-, Mikrofon- und Ohrhöreranschluß ausgestatteten Gerätes, das sich dank Zeitstempelfunktion auch als Portabel-„Logbuch“ eignet. Bezug: DIWAG, Klingelbrunnenstraße 8, 95659 Arzberg, Tel. (0 92 33) 71 36-51, Fax -52



VR-60

Digitales Tonaufnahmegerät

- Aufzeichnungsdauer: 60 min
- Speicherpositionen: ≤ 128
- Anzeige: LCD, 10stellig
- Löschkfunktionen: Einzelslöschen, Gesamtlöschen, Rückgängig
- Abmessungen: 58 x 80,3 x 29,5 mm³
- Masse: 85 kg
- Stromversorgung: 2 x AA
- Preis: 279 DM (UVP)



Krawattenmikrofon als Zubehör zum VR-60



DR-135E

2-m-Mobiltransceiver

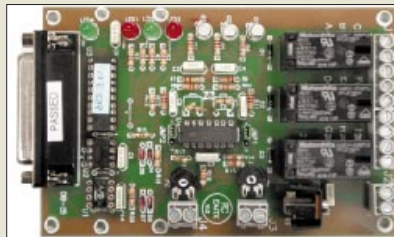
- Frequenzbereich: 144...146 MHz
- Sendeleistung: 50/10/5 W
- Frequenzschritte: 5, 8,33, 10, 12,5, 15, 20, 25, 30, 50 kHz
- Betriebsarten: F3E (FM, 8-kHz-NFM) F1D, F2D
- Speicher: 100, alphanumerisch zu bezeichnen
- Stromversorgung: 13,8 V = ±15% TX: 11 A; RX: ≤ 600 mA
- RX-Empfindlichkeit: ≤ 0,25 µV
- Tongeber/-dekoder: DCS 104 Codes, CTCSS 38 Töne
- DTMF-Erzeugung durch optionales Mikrofon EMS-56
- Repeater-Tonruf: 1750 Hz u.a.
- Scanfunktionen: VFO, Speicher, CTCSS, DCS
- Packet-Radio-Anschluß: DATA-Buchse Mini-DIN 1k2/9k6 D-Sub 9 bei E-J-41U-Option
- GPS-Anschluß: NMEA-0183
- Abmessungen: 142 x 40 x 174 mm³
- Masse: 1,0 kg
- Info/Bezug: ALINCO-Fachhändler s. Bezugsquellenverzeichnis; www.alinco.de

High-Tech by Alinco

Der neue 2-m-Mobiltransceiver DR-135E von ALINCO zeichnet sich durch geringe Größe, ein LCD-Display mit drei wählbaren Darstellungsvarianten, echtes Schmalband-FM im 12,5-kHz-Raster sowie verschiedene Tonrufverfahren und -suchfunktionen aus. Weitere Besonderheiten sind Diebstahlwarnung, Klon-Funktion sowie die Möglichkeit, 1k2/9k6-Packet-Radio sowohl über externen als auch optionalen internen TNC zu betreiben, wobei letzterer zusätzlich GPS-Anschluß und APRS erlaubt. Über Preis und Liefertermin lagen der Redaktion noch keine Informationen vor.



BOS-Handy mit alphanumerischer LCD-Anzeige, funkt auf 117 Kanälen.



Rotorinterfacemodul für 230 DM; eine aufsteckbare Option für Vertikalrotor ist verfügbar.

WiMo-News

Obiges Rotorinterface ARS von EA4TX paßt an nahezu alle gängigen Rotoren, die über ein Rückmeldepoti verfügen. Die Ansteuerung erfolgt via LPT-Port mit Hilfe von auf CD mitgelieferter DOS- bzw. Windows-Software; Zusammenarbeit mit vielen Win-Logprogrammen wie Cluster-Master, Swisslog, TRX-Manager (ab V2.30), WinOrbit ist gewährleistet. Bis 3 GHz arbeiten die Minizähler FZ-2001 (ab 10 MHz, achtstellig, 185 DM) und FZ-2002 (ab 10 Hz, zehnstellig, 365 DM) mit hinterleuchteter LCD-Anzeige. WiMo, Tel. (0 72 76) 91 90 61, www.wimo.com



FZ-2002 mit Eingangsfilter, Bargraph und Periodendauermessung



Dieser 1 m lange Erdspeiß von UKW-Berichte für 68 DM verleiht Portabelmasten sicheren Halt.

Antennen bis E-Netz und für 6 m

Die abgebildete logarithmisch-periodische Antenne AS-Log überstreicht den Frequenzbereich von 800 bis 2000 MHz und erreicht bei 66 cm Länge 10 dB Gewinn. Neben Anwendungen im 23-cm-Amateurband und für Wettersatellitenempfang ist der Richtstrahler für D- und E-Netz einsetzbar. Preis: 120 DM. Mit dem Dreielement-Beam 6M3 von M² vervollständigt UKW Berichte sein Antennensortiment. Die bis 1 kW belastbare 6-m-Yagi mit 6,4 dBd Gewinn kostet 330 DM. *Bezug: UKW Berichte, Postfach 80, 91081 Baiersdorf, Tel. (09133) 7798-0, Fax -33, ukwbericht@aol.com, www.ukw-berichte.de.*



Sat-Box empfängt 13 cm

Der rauscharme ATV-Empfangskonverter MKU 23 LNC von KUHNE electronic setzt ATV-Signale aus dem 13-cm-Band in den Empfangsbereich preiswerter, handelsüblicher Sat-Receiver um und stellt damit eine Novität auf diesem Gebiet dar. Moderne Bauelemente wie GaAs-HEMT-FETs, Multilayer-Bandpaßfilter aus Keramik, Schottkydioden-Ringmischer und SAW-Resonator sorgen für bemerkenswerte Empfangsparameter. Das Modul ist nur fertig aufgebaut erhältlich.

Dieses Empfangskonverter weist elektrisch 100% stabile Vorstufen auf, so daß auch bei schlechter Eingangsanpassung kein Schwingen auftritt.

MKU 23 LNC

13-cm-ATV-Konverter

- Frequenzbereich: 2,320...2,450 GHz
- ZF: 1,4...1,6 GHz
- Rauschzahl: 0,6 dB typisch
- Durchgangsverstärkung: > 40 dB typisch
- Buchsen: N (Antenne), BNC (ZF)
- Gehäuse: Neusilber, wetterfestes Mastgehäuse möglich
- Abmessungen (B x H x T): 74 x 30 x 56 mm³
- Masse: etwa 100 g
- Stromversorgung: 9...16 V = Fernspeisung über ZF-Kabel
- Stromaufnahme: etwa 70 mA
- Preis: 348 DM
- Informationen und Bezug: KUHNE electronic, Birkenweg 15, 95119 Naila Tel. (09288) 8232, Fax 1768, www.db6nt.com



Web-Zugang via Heimkino dank Java Network Technology (JNT)

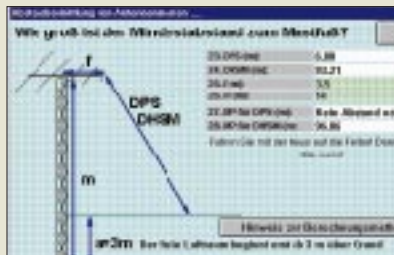


Nutzung des Internets auch ohne PC möglich

Eine an Fernseher und analoge Telefondose anzuschließende Internet-Surfstation nebst kabelloser Infrarottastatur erschließt PC-Muffeln zum Anschaffungspreis von 599 DM einen bequemen Web-Zugang. Das 340 x 60 x 270 mm³ große Gerät mit Cyrix-MGX-Prozessor, Sound- und Grafik-Chip sowie 16 MB Flash-ROM verfügt über einen USB-Port und einen Druckeranschluß. Die TechniSat-Fernseher der Colani-TV-wie auch demnächst der ClassicLine-Serie gibt es auf Wunsch mit integrierter Surfstation. *Info: www.technisat.de; Bezug: Fachhandel*

Logbuchprogramme im Internet

Auf der Homepage www.funkamateurl.de befindet sich eine von DM3ML und DL2RD zusammengestellte Liste mit Erläuterungen und Links, die in Ergänzung zum FA 4/2000 (S. 447) ungefähr weitere 60 DOS-, Windows- und MAC-Logprogramme enthält. Die Liste kann ausgedruckt werden oder als Online-Sprungbrett zu den Web-Sites der verschiedenen Softwarehersteller dienen.



EMV berechnet und simuliert

Als eines von unter E1 lauffähigen Gratis-Berechnungsprogrammen findet sich auf der Web-Site von Janson-Software auch das Antennenabstands-Berechnungsprogramm EMVUCALC V2.0 von DH7UAF. *Tel./Fax (07252) 87471, www.janson-soft.de*

stabo Ricofunk neu im Mai

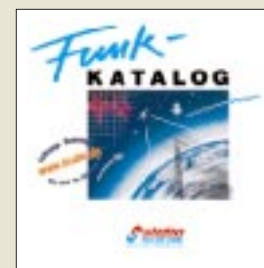
Ab sofort können Interessenten den neuen Funkkatalog gegen Einsendung von 7 DM in Briefmarken beziehen. *stabo Elektronik GmbH & Co. KG, Münchwiese 14-16, 31137 Hildesheim; www.stabo.de*

Satellit und PC

Den gewachsenen Möglichkeiten des Satellitenempfangs widmet der vth-Verlag jetzt ein vierteljährlich erscheinendes Sonderheft. *Bezug: Zeitschriftenhandel; 7,90 DM*



Für 49,95 DM unter ISBN 3-933604-01-X im Buchhandel erhältlich ist die neue Version des Elektrotechnik/Elektronik-lehrers.



kurz & knapp

Netzsprung geglückt
VIAG Interkom ermöglicht jetzt während laufender Gespräche den unterbrechungsfreien Wechsel vom E2-Mobilfunknetz in das D1-Netz bei Verlassen eines VIAG-Gebietes. *0800/1090200, www.viaginterkom.de*

TH-D7E-Umbau bis 31. 5.
Auf die Softwareversion V2.0 umzurüstende Packet-Radio-Handys müssen bis zu diesem Stichtag bei den Kenwood-Kompetenzzentren eingegangen sein. *www.kenwood.de*

Dollar vs. Amateurfunk
Infolge des deutlich über 2 DM angelegten Kurses der US-Währung ist bei sämtlichen in die EG importierten Amateurfunkprodukten mit Preissteigerungen zu rechnen.

ATI

All-in-Wonder 128 16MB

- Systemanforderungen:
 - Windows 9x
 - PCI-Version: Pentium/Pro oder kompatible PCI-Systeme, 33 MHz PCI Bus 2.1
 - AGP-Version: Pentium II oder kompatible Systeme mit AGP 2X Bus (AGP 1.0)
 - von Windows 9x unterstützte Soundkarte mit freiem Line-Eingang

Kurzmeldungen

■ **Brother International** erweitert mit drei neuen Geräten die Palette ihrer Multifunktionsgeräte um den Bereich der digitalen Kopierer.

■ Der Frauenanteil bei der Nutzung des Internets hat sich, einer Erhebung von **MMXI Europe** nach, in Deutschland fast verdoppelt. Dabei nutzen diese das Netz vorzugsweise für praktische Problemlösungen.

■ Auf der „**Chip**“-Downloadseite (www.chip.de) gibt's für unverbesserliche Moorhuhn-Jäger Patches für das Kultspiel, die z.B. Highscores verändern oder in den „Maschinengewehr-Modus“ schalten...

Seagate

Cheetah X15

- Informationen:
 - Seagate Corporate Communications EMEA
 - 62 bis av. A.Morizet
 - F-92643 Boulogne-Billancourt
 - Tel. +33 (1) 41 86 10 00
 - Fax +33 (1) 41 86 10 40
 - www.seagate.com

Linux auf die Platte

Die Firma **Corel** hat eine neue Linux-Distribution herausgebracht, die angeblich selbst Laien in die Lage versetzen soll, dieses nicht gerade leicht zu installierende System auf die Platte zu bringen. Eine Version zum direkten Download (245 MB!!!) gibt es unter www.computerchannel.de (unter „Download“ direkt nach „Linux“ suchen!).

Dimension 3D Systems

3D ScanBook

- Informationen:
 - Tel. (05 11) 9 35 77 00
 - Fax (05 11) 9 35 77 09
 - www.dimension-3d.com
 - info@dimension-3d.com

All-in-Wonder 128 16 MB

ATI's *All-in-Wonder 128 16 MB* ist der spektakulärste Neuzugang zu der All-in-Wonder Produktfamilie. Basierend auf der *Technologie des RAGE 128 GL Grafikchips*, bietet die All-in-Wonder 128 bis zu 32 MB Grafikspeicher, einen „intelligenten“ Fernsehempfänger mit Instant Replay Funktion, unterstützt Web TV von Microsoft sowie digitale Videorecorder-Aufzeichnung mit Echtzeit MPEG-2 Videokomprimierung in Software.



Außerdem ermöglicht die All-in-Wonder 128 schnelle 3D-Grafikbeschleunigung, Video-Ausgabe, Wiedergabe von DVD-Videos, Aufzeichnungen von Standbildern und Bewegtbildern und noch weitere Funktionen. Installiert wird die Grafikkarte in der AGP- oder PCI-Steckverbindung des PCs.

Cheetah X15

Seagate's *Cheetah X15* mit einer Speicherkapazität von 18 Gigabyte ist das erste *Festplattenlaufwerk*, das mit einer Umdrehungsgeschwindigkeit von *15 000 RPM bei 3,9 ms mittlerer Zugriffszeit* arbeitet.



Damit erreicht es Datenraten von bis zu 48 MB/s. Optional ist es mit 4 und 16 MB Cachespeicher ausgerüstet.

3D-ScanBook

Dimension 3D Systems als 3D-Scanner-Produzent hat als neuestes Produkt das „*3D ScanBook*“ vorgestellt. Das Gerät ist für den Profibereich konzipiert und wird ab September für \$ 3899 am Markt sein.

The „Unifier“

Das neueste mobile Datenprodukt von Siemens ist der „*IC35 – The Unifier*“ mit eingebautem WAP-Browser, zahlreichen Büروفunktionen wie etwa Organizer und Adreßbuch sowie einem Tastaturblock.



Das Gerät ist seit Februar 2000 zum Preis von 260 € auf dem Markt. In Verbindung mit einem Handy mit eingebauter Datenschnittstelle kann der IC35 sowohl für E-Mail als auch SMS (Short-Messaging-Services)-Anwendungen genutzt werden. Die Verbindung zum Handy wird über Infrarot-Schnittstelle oder über Kabel hergestellt.

WinZip, die achte ...

Das bekannte Datenkomprimierungsprogramm *WinZip* geht in die achte Runde. Ab sofort ist die *Beta-Version 8.0 Beta 2 in Englisch* als Download über den „Beta-Link“ der WinZip-Homepage www.winzip.de erhältlich. Mit der neuen Funktion „Zip und E-Mail“ lassen sich Dokumente direkt in den Explorer komprimieren und einer E-Mail als Anlage beifügen.

Der neue und erweiterte WinZip-Assistent hilft nun auch beim Erstellen und Aktualisieren von Archiven und kann zusätzlich MIME-Dateien und andere kodierte Dateiformate verarbeiten.

E-Commerce mit vivendo

Eine deutsche Technologieentwicklung sorgt für mehr Kundenfreundlichkeit im elektronischen Handel: Das *Shopping-Portal vivendo* bietet unter www.vivendo.de zahlreiche Services, die den Einkauf im Internet erleichtern.

Herzstück des Portals ist die Produktsuchmaschine: Verbraucher müssen sich nicht länger durch unübersichtliche Shop-Listen quälen, sondern erhalten sofort passende Produktangebote verschiedener E-Commerce-Anbieter. **AE**

Siemens

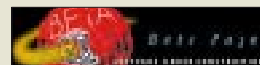
IC35 – The Unifier

- Informationen:
 - Siemens AG
 - Information and Communication Products
 - UK P ICN oder ICP CMC PR
 - Otto-Hahn-Ring 6
 - 81739 München
 - www.siemens.com/ic35

Besucherkarte

Auf der CeBIT 2000 von **Siemens Business Service** im Rahmen des Pilotprojekts „**CampusCard Rathaus**“ eingeführt: die „**KölnCard**“, eine elektronische Smartcard, die es Einwohnern und Besuchern der Stadt Köln ermöglichen soll, städtische Leistungen und Angebote bargeldlos wahrnehmen zu können.

Zum Schutz vor Mißbrauch sollen auch zusätzliche biometrische Charakteristiken des Besitzers auf der Karte gespeichert werden.



WinZip

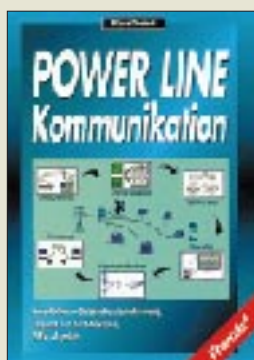
Beta-Version 8.0 Beta 2

- Informationen:
 - Tel. (08 00) 09 469 47
 - (kostenlos innerhalb DL)
 - www.winzip.de
 - Systemvoraussetzungen: Windows 9x/NT/2000

Kurzmeldungen

■ **ACS Innovations** stellt mit EzGate Duo ein neues Internet-Telefonie-Gerät vor, das speziell für den SOHO- und „Small Business“-Markt entwickelt wurde. Das Gerät erlaubt zum Internet-Tarif Ferngespräche und Faxkommunikation.

■ **EMTEC** erweitert sein Produktsortiment an digitalem Equipment für MP3-Player, Video- und Audio-recorder, PDAs und Handheld-Computer mit einer „MultiMediaCard“, ein Speicherbaustein, der nicht viel größer als eine Briefmarke ist und 8, 16 oder 32 MB speichern kann.



Dostert, K.:
**Power Line
Kommunikation**

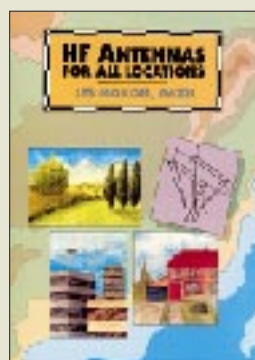
Power Line Communications (PLC) – die Datenübertragung über nicht abgeschirmte Stromleitungen – wird von einer Reihe großer Stromversorgungsunternehmen als eine Chance betrachtet, an der boomenden Internetbranche zu partizipieren. Da dies im Frequenzbereich bis 30 MHz geschehen soll, befürchten Nutzer der Kurzwellen berechtigterweise einen Anstieg des Störpegels. Die Diskussion ließ sich bislang recht schwer an, da kaum allgemein zugängliche Informationen vorlagen.

Im soeben bei Franzis' erschienenen Buch erklärt Klaus Dostert gut verständlich die Möglichkeiten, aber auch die Probleme der neuen Technologie. Das Thema EMV kommt zur Sprache, wenngleich primär aus der Sicht der PLC-Befürworter.

Als Hauptgegner der PLC-Technik aufgrund möglicher EMV-Konflikte werden interessanterweise behördliche Abhörstellen genannt, während man Funkamateure oder gar Kurzwellenhörer offenbar kaum als ernst zu nehmende Opposition betrachtet. Auffällig sind einige Fehleinschätzungen bezüglich Störstrahlungen und Kurzwellen.

Trotz der einseitigen Darstellung ein interessantes Buch, dessen inhaltliche Kenntnisnahme bei der Argumentation um PLC hilfreich ist. -hku

**Franzis' Verlag GmbH
Poing 2000**
365 Seiten, 99,95 DM
ISBN 3-7723-4423-2



Moxon, L., G6XN:
**HF Antennas
For All Locations**

Wenn Sie jüngst Radials für Ihre 80-m-Vertikal eingebuddelt haben, gehören Sie sicher (noch) nicht zu Moxons Leserkreis. Wenige kurze, auf Resonanz gebrachte Drähte in Wäschleinenhöhe hätten denselben Wirkungsgrad erbracht ...

Von einem professionellen Antennenbauer geschrieben, der viele Jahre KW-Antennen für die BBC entwickelte, enthält das Werk Vorschläge zum Selbstbau verschiedenster Antennen, wobei kleine, leichte und kostengünstige Systeme bevorzugt werden. Der Autor beschreibt optimierte Lösungen für alle Fälle: z.B. einen für die Nachbarn versteckten Sloper im Hinterhof, einen kleinen, aber wirkungsvollen X-Beam, Multibandarray ohne lästige Traps, vollgespeiste Vertikal- und Horizontalarrays sowie für den Feldtag große V-Beams.

Neben der Praxis kommen auch fundierte theoretische Grundlagen zu Abstrahlung, Impedanzen, Strom- und Phasenverteilungen nicht zu kurz. Das Buch ist lehrreich für den Anfänger, bietet aber speziell dem fortgeschrittenen Antennenbauer neue Betrachtungsweisen.

Tieferes Verständnis des Werkes setzt allerdings mehr als nur elementare Kenntnisse der englischen Sprache voraus. -dl3ao

RSGB, Herts 1995,
3. Aufl., 322 S., 41 DM
ISBN 1-872309-15-1
Bezug: FA-Leserservice,
Berliner Straße 69,
13189 Berlin



Marten, M.:
**Flugfunk. Kommuni-
kation und Navigation
in der Luftfahrt**

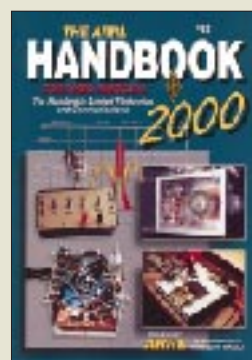
Zwar werden die wenigsten Leser aktiv am Flugfunkverkehr teilnehmen, doch wie der Arbeitsablauf in einem Cockpit vom Start bis zur Landung sowie der damit verbundene Funkverkehr aussieht, ist nicht nur für den Wellenbeobachter eine interessante Angelegenheit.

Dies nachzuvollziehen erfordert neben einem geeigneten Scanner bzw. Empfänger ein umfangreiches Hintergrundwissen, und genau das vermittelt Marten in seinem nunmehr völlig neubearbeitet und erweitert vorliegenden Standardwerk mit dem Untertitel „Grundlagen, Technik, Funkverkehr, Frequenzlisten“.

Das notwendige Faktenwissen zu Fachbegriffen, Frequenzen, Rufzeichen, Abkürzungen und Codes sowie nationalen bzw. internationalen Flughäfen, Kontrollzentren, Funkfeuern usw. ist in einer Vielzahl von Listen und Karten zusammengestellt.

Daneben werden, ausgehend von einem historischen Abriss, die vielfältigen Seiten des Flugfunks vom zivilen Luftverkehr über Flugesellschaften bis hin zum militärischen Funkdienst leicht fachlich und faszinierend erklärt, wobei auch Randgebiete wie Wetterfunk, Navigationsverfahren und Unterstützung durch Satelliten Erwähnung finden. -rd

**Siebel Verlag GmbH,
Meckenheim 2000,**
3. neubearbeitete Aufl.,
384 Seiten, 34,80 DM
ISBN 3-89632-0xx-y



Straw, R., N6BV (Hrsg.):
**The ARRL-Handbook
2000 For Radio
Amateurs**

Mit einem geradezu phänomenalen Preis/Seiten-Verhältnis präsentiert sich das Standardwerk der USA-Funkamateure als ein umfassendes Kompendium aller Spielarten des Amateurfunks, der angewandten Elektronik und der Informationsübertragung. Die 30 Kapitel spiegeln nicht nur neueste Tendenzen wie digitale Signalverarbeitung und PSK 31 wider, sondern behandeln auch theoretische Grundlagen und zeigen immer wieder gesuchte Standardschaltungen bis hin zu Röhrenendstufen für 6m, wobei selbstredend die Antennentechnik nicht zu kurz kommt. Hervorzuheben ist da besonders das in dieser Ausgabe erweiterte Kapitel zu Mobilantennen.

Jenseits des großen Teichs zeichnet man nicht nur Widerstände und Masseverbindungen anders, sondern hat auch hierzulande ungewohnte Ideen, so daß der in sehr ordentlicher Druckqualität dargebotene Fundus an Wissen eine erfrischende Bereicherung für Nachbauer und Konstrukteure darstellt.

Alle paar Jahre darf man sich dieses seit 1926 alljährlich aktualisierte Handbuch, aus dem bereits Nestoren wie Rothammel ihr Wissen schöpften, schon gönnen. -rd

ARRL, Newington 1999,
77. Auflage,
ca. 1200 Seiten, 64 DM
ISBN 0-87259-183-2
Bezug: FA-Leserservice,
Berliner Straße 69,
13189 Berlin



Borntträger, A.:
**Echt einfach –
Outlook 2000**

Neben Winword und Excel stellt Outlook ein weiteres sehr hilfreiches Arbeitsmittel im Büroalltag dar, verfügt es doch nicht nur über einen Kalender und Projektplaner, sondern auch über eine komfortable Adreßdatenbank. Diese erinnert an vergessene Geburtstage und gestattet im Gegensatz zu Outlook Express, sowohl den E-Mail- wie auch den Faxverkehr aus ein- und derselben Anwendung heraus abzuwickeln.

Nun lassen animierte Onlinehilfen à la Karl Klammer das Auffinden benötigter Informationen nicht selten zum Lotteriespiel werden, während gedruckte Handbücher neuerdings dem Kostendruck zum Opfer zu fallen pflegen.

So bietet Borntträgers aktuelles Werk gerade Nur-Anwendern eine willkommene, unterhaltsame Einführung in die Handhabung des leistungsfähigen Büroassistenten. Eine Fülle aussagekräftiger Screenshots sorgt in Verbindung mit einer didaktisch sinnvoll angelegten Aufmachung für einen schnellen Lernerfolg.

Das Spektrum an Hinweisen reicht bis zur Einrichtung eines DFÜ-Zugangs für den E-Mail-Verkehr via T-Online, allenfalls die Konfiguration der Faxfunktion kommt nach Ansicht des Rezensenten, der hierzu noch „Bills Trickkiste“ im Web bemühen mußte, etwas zu kurz. -rd

**Franzis' Verlag GmbH
Poing 2000**
256 Seiten, 29,95 DM
ISBN 3-7723-7853-6

S/W-Kopierer: analog oder digital?

TORSTEN BERGER

Wer sich heute ein Kopiergerät anschaffen möchte, wird von vielen Fachhändlern gefragt, ob es ein analoges oder ein digitales System sein soll. Wo aber liegen die Unterschiede, und braucht man denn überhaupt ein neu-modisches digitales Gerät?

Dieser Beitrag, der auch ein wenig auf die technischen Details des Kopierens eingeht, ist als Entscheidungshilfe für den potentiellen Käufer gedacht.

Um die Frage „analog oder digital?“ überhaupt beantworten zu können, muß man schon etwas tiefer in Materie einsteigen. Hierzu ist es notwendig, sich Gedanken zu machen, wie denn eigentlich ein Bild „geklont“ wird.

■ Prinzip Trommelbelichtung

Das Prinzip des Kopierens, egal ob digital oder analog, beruht auf einem fotosensiblen Zwischenträger für den Toner (das ist die Farbe, mit der das Bild zu Papier gebracht wird) – die Kopiertrommel, auch Kopierwalze genannt. Man nennt dieses Verfahren „elektrostatisches Trockenkopierverfahren“.



Bild 1: Für kleinere Büros bieten sich preiswerte analoge Schwarzweißkopierer, wie der Ricoh FT3813 mit einer Kopiergeschwindigkeit von 13 A4- bzw. 9 A3-Kopien pro Minute an.

Die Kopiertrommel hat die Eigenschaft, daß sie bei Lichtabschluß eine sehr hohe elektro- oder auch magnetostatische Ladung aufnehmen kann, die sie an den belichteten Stellen wieder mehr oder weniger – je nach Belichtungsstärke – verliert.

Jeder kennt das Phänomen, daß sich auf der Bildröhre des Fernsehers eine Staubschicht bildet, wenn dieser eingeschaltet ist. Das gleiche passiert auch mit dem Toner, der an der aufgeladenen Kopiertrommel vorbeigeführt wird – er bleibt an dieser Trommel haften.

An dieser Stelle kommt nun der Scanner mit seiner Optik ins Spiel. In ihm befindet sich eine meist sehr helle Lampe, die sich unter den zu kopierenden Originaldoku-

menten hin- und herbewegt. Das Licht dieser Lampe trifft zuerst auf das Original und wird von dort, Stück für Stück, über diverse Spiegel auf die Fototrommel reflektiert. Ein dunkler Teil des gescannten Dokuments reflektiert natürlich weniger Licht, als ein heller Teil. Je mehr Licht aber auf der Fototrommel ankommt, desto mehr Ladung verliert sie an dieser Stelle. Es kann also auch weniger Toner auf der Trommel haften und damit später auf das Papier übertragen werden.

Zu diesem Zeitpunkt haben wir eine sichtbare Kopie unseres Originals auf der Fototrommel, die jetzt nur noch, wie könnte es auch anders sein, mit Hochspannung auf das Papier übertragen wird.

Zur Be- und Entladung sowie für die Übertragung auf das Papier werden Koronadrähte oder Beladungs- und Übertragungsroller eingesetzt, an die eine hohe Spannung angelegt wird.

■ Ozonbildung

Letzteres hat den Vorteil, daß dabei nur vernachlässigbar geringe Mengen oder gar kein Ozon entsteht. Bei Koronadrähten wird nämlich zur Übertragung der Sauerstoffanteil der Luft ionisiert, und sie produzieren somit dieses Gas, welches man in einem schlecht belüfteten Raum und ungenügender Wartung des Gerätes durch Geruch und Kopfschmerzen wahrnimmt.

Übertragungsroller liegen auf der Trommel auf und übertragen die Hochspannung ohne Umwege direkt auf diese.

■ Unterschiede

Bei digitalen Geräten nimmt das Licht einen anderen Weg. Das abgescannte Original wird, wie bei einem Computerscanner, digitalisiert und in einen Speicher eingelesen. Von dort aus wird es über Kabel an einen Laser weitergeschickt, der dann die Kopiertrommel belichtet.

Praktisch kann man es mit einem Computerscanner und einem Laserdrucker an einem PC vergleichen. Es werden kaum Spiegel und zugehörige, lärmende Mechanik im Kopierer benötigt.

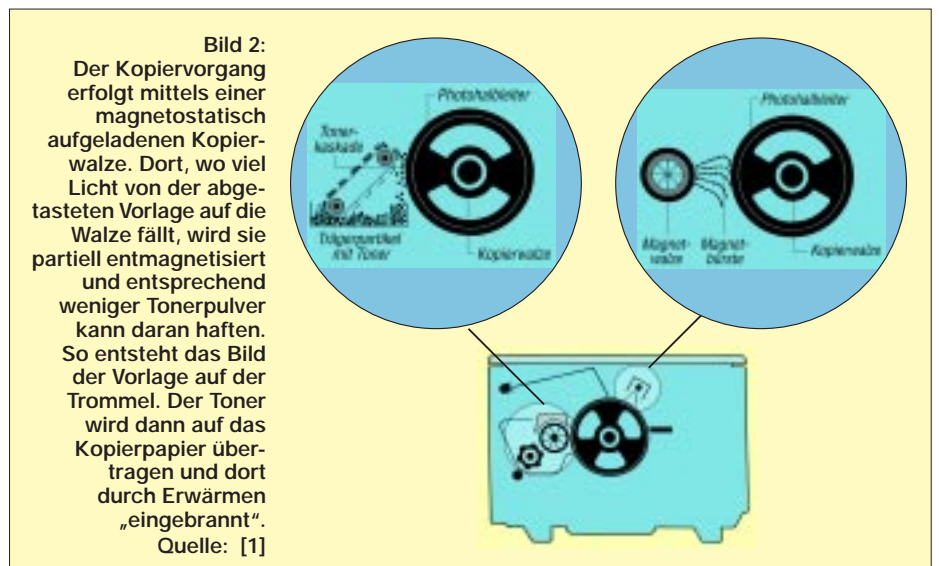
■ Einmal gescannt, oftmals kopiert

So gewonnener Platz wird sehr oft als Kopienablage genutzt und spart somit platzraubende Anbauten. Der Zwischenschritt über Speicher bietet einige wichtige Vorteile. Stellt man sich einmal vor, von mehreren Originalen mehrere Kopien erstellen zu wollen, wird man schnell feststellen, daß bei einem analogen System der Scanner nicht zur Ruhe kommt, da er für jede Kopie das Original abtasten muß. Bei einem digitalen Gerät wird jedes Original nur einmal abgescannt und anschließend aus dem Speicher heraus gedruckt.

■ Nutzen

Die Originale können bereits jetzt dem Kopierer entnommen und wieder abgelegt werden. Der Scanner hat seine Arbeit nach dem einmaligen Einlesen der Originale getan.

Da das Licht nicht bis zur Trommel, sondern nur bis zu einem Fotoelement im Scanner reichen muß, kann hier eine viel lichtschwächere Lampe mit weniger Wärmeentwicklung eingesetzt werden – Wärme, die nicht abgeführt werden muß.



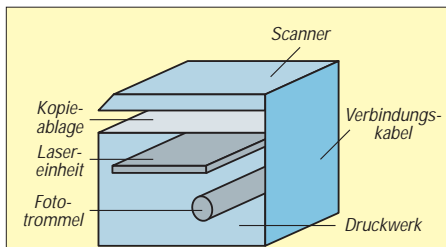


Bild 3: Ein Digitalkopierer besteht im Prinzip aus der Kombination eines Scanners und eines Laserdruckers. Der durch Vergrößerung der Scanneroptik im „Kombi-Gerät“ eingesparte Platz wird zur Kopie-ablage verwendet.

Somit ist eine wesentlich geringere Staubbelastung gegeben, was wiederum mit größeren Reinigungsintervallen verbunden ist.

■ Größer und kleiner

Die Verwendung eines digitalen Zwischenspeichers bringt auch ganz direkt für den Benutzer Vorteile. An dieser Stelle kann von ihm eingegriffen werden, um die Kopie gegenüber dem Original zu verändern. Bei der Wahl des Reduktionsfaktors ist bei analogen Geräten, mechanisch bedingt, in einem Bereich zwischen 50 und 200 Prozent meist Schluß.

Digitale Maschinen kennen hier noch keinen Grenzen, da diese nur durch die Logik begrenzt werden und sich bei heutigen Maschinen im Bereich zwischen 25 und 400 Prozent eingependelt haben.

Es ist also eine direkte Kopie von A3 auf A6 ohne Zwischenschritt und damit ohne unnötigen Qualitätsverlust möglich. Weiterhin stelle man sich vor, daß, wie in unserem Beispiel, die Kopien sortiert ausgegeben werden sollen.

■ Perfekt sortiert

Der digitale Kopierer kann jetzt entscheiden, welche Seite er zu welchem Zeitpunkt

ausgibt. Somit kann er ganze Kopien-Sätze immer vollständig in einem Stapel ausgeben und muß nicht bis zur manuellen Vervollständigung der einzelnen Sätze diese in Zwischenfächern, den sogenannten Sortern, behalten.

Man ist auf diese Weise also, speziell wo es darauf ankommt, viel produktiver. Sollte also einmal ein Papierstau auftreten, ist maximal ein Satz davon betroffen. Vorhergehende Stapel sind bereits vollständig und können aus dem Gerät entnommen werden.

Geräte die mit getrennten Kassetten für A4-Längs- und A4-Querpapier ausgestattet sind, können die einzelnen Sätze sogar um 90 Grad gedreht ausgeben und sparen damit die zusätzliche Anschaffung eines Sortiergerätes. Vorausgesetzt natürlich, es ist genügend Speicher eingebaut und man beschränkt sich auf den A4-Bereich.



Bild 4: Für den Einsatz in mittelgroßen Arbeitsgruppen lohnt sich bereits die Anschaffung eines digitalen Systems. Hierfür hat die Firma Ricoh den netzwerk- und modular ausbaufähigen Typ Aficio 220/270 konzipiert, der es auf bis zu 27 A4-Kopien pro Minute bringt. Fotos: Ricoh Europe B.V.

■ Qualität

Durch digitale Kopiertechnik kann man ebenfalls ein höheres Qualitätslevel erreichen. Ein Laserstrahl kann in der Lichtintensität, mit der er auf die Fototrommel auftrifft, sehr genau gesteuert werden und damit auch kleinste Graustufenwerte wiedergeben.

Auch eine wesentlich bessere Textdarstellung wird so erreicht, da es möglich ist, die Kanten der einzelnen Buchstaben und Zahlen nachzuzeichnen und damit verwaschenen Text wieder konturenscharf darzustellen.

Zu diesem Zweck sind, anders als bei analogen Geräten, zusätzliche Tasten angebracht, um die Art der Originale dem Gerät mitzuteilen.

■ Zukunft

Anhand dieser wenigen Beispiele kann man die Überlegenheit der digitalen Technik im Kopierbereich erkennen. Optionale Ausbauten als Drucker, Scanner oder sogar als Faxgerät werden bereits angeboten.

Somit ist es mit einer entsprechenden Maschine möglich, einen vollwertigen A3-Doppelseiten-Laserdrucker bis zu 600 dpi und 256 Graustufen und/oder ein A3-Duplexfax, auch über ISDN, zu besitzen und das zum Geräte- und Druckseitenpreis eines Kopiergerätes. Mit einem konventionellen Analog-Kopiergerät geht dies alles nicht, und man benötigt beides extern.

Die Vorteile liegen also zugunsten der „Digitalen“ klar auf der Hand. In Zukunft werden wohl die digitalen Maschinen die analoge Technik als zukunftssichere Investition in den Büros ablösen.

Literatur

- [1] „Wie funktioniert das? Die Technik im Leben von heute“, Meyers Lexikonverlag

WWW-Tips: Digitalkopierer-Infos

Wer plant, sich einen digitalen Kopierer für Büro, Geschäft oder Privatgebrauch anzuschaffen, sollte Preise und Leistungen vergleichen. Nicht jeder Kopierer hat die gerade benötigten Spezialfunktionen, andere wiederum kommen mit viel technischem Schnickschnack daher, den man eigentlich nie braucht.

■ Datenquelle Internet

Hier drängt sich das Internet als unerschöpfliche Datenquelle geradezu auf. Viele große und kleine Hersteller bieten hier ihre Informationen an. Auf der Produktseite „Informationssysteme/Kopierer“ der Firma Sharp (www.sharp.de) finden sich zu jedem Gerät umfangreiche technische Daten – vom



Gerätetyp über das Kopiervolumen bis hin zu Spannungsversorgung, Gewicht und Optionen.

Auf besondere Features wird dabei jeweils gesondert verwiesen. Und geht mal was

kaputt, dann gibt's auf der Website auch noch die Telefonnummer der Sharp-Hotline, jeweils getrennt nach den verschiedenen Produktgruppen.

■ Xerox

Auch die Firma Xerox präsentiert unter www.xerox.de ihr Produktangebot, wozu auch Kopiertechnik zählt. Bei Redaktionsschluß noch nicht fertig: die Online-Shopping-Seite des Unternehmens. Schade! Na, schauen wir halt später mal wieder vorbei ...

■ Mopieren mit HP

Nein, das ist **kein** Druckfehler! Hewlett-Packard nennt seine voll integrierten Netzwerkdrucker mit Kopiermodul tatsächlich HP-Mopier. Im WWW gibt's HP unter www.hewlett-packard.de.

AE

Amateurfunk-Expedition in den Indischen Ozean

JOACHIM NEY – DF6IC

Seit nunmehr über 30 Jahren bin ich begeisterter Funkamateurliebhaber. Mit den meisten Ländern der Erde bzw. Inseln hatte ich bereits auf Kurzwellen meine Funkkontakte. Begeistert höre ich vor allen Dingen in den Wintermonaten zu, wenn irgendwelche DX-Expeditionen in der Südsee oder sonst auf der Welt unterwegs sind. Seit langem hegte ich den Wunsch, eines Tages selbst einmal auf dieser anderen Seite sitzen zu können. Anfang des Jahres ging dieser Traum in Erfüllung, und ich funkte zusammen mit DJ3OS und DJ4OI von Cocos (Keeling) und der Weihnachtsinsel.

Um den Risiken einer Funkreise in entfernte Länder besser begegnen zu können, suchte ich einen Partner, der bereits über einschlägige Erfahrungen verfügte. Mit meinem Klubkameraden Richard, DJ4OI, und unserem Funkfreund Bernd, DJ3OS, der bereits Erfahrungen von den Kanarischen Inseln und sogar dem sehr gefragten DXCC-Gebiet Glorioso bei Madagaskar hatte, fanden sich zwei geeignete Partner. Komplettiert wurde unser Team durch Anneliese, die Lebensgefährtin von Richard.

■ Ziele zu kompliziert

Zunächst studierten wir Karten und trugen zusammen, wie interessant die jeweiligen Gebiete gegenwärtig für Funkamateure sind. Zunächst schlug Richard vor, noch einmal nach Wallis und Futuna zu fliegen, wo er vor vier Jahren bereits gewesen war. Diese Inseln liegen im Pazifik genau an der Datumsgrenze zwischen Westsamoa und den Fidschi-Inseln. Wenn schon einmal im Pazifik, wollten wir dann auch noch die Salomonen besuchen.

Im Reisebüro zeigte sich jedoch schnell, daß hier keine Pauschalreise paßt; wir mußten Termine, Verweildauer und den finanziellen Rahmen genau abstecken. Die uns nach einigen Tagen vorgeschlagene Flugroute zeigte, daß nur Flüge über Neuseeland in Frage kamen, da für Wallis und Futuna nur eine Fluglinie existiert, die von

Neuseeland nach Tahiti verläuft. In umgekehrter Richtung waren für das Frühjahr 2000 bereits sämtliche Flüge über Los Angeles und Tahiti ausgebucht. Parallel suchten wir im Internet nach Hotels. Es fanden sich allerdings nur solche, die wohl unser finanzielles Budget überfordern würden. Zudem sind Wallis und Futuna französische Besitzungen, wo wir mit unseren Sprachkenntnissen kaum bestehen könnten.

■ Lösung VK9

Krisensitzung. Nach erneutem Erwägen aller Für und Wider entschieden wir uns für Cocos (Keeling) und Christmas Island. Beide liegen im Indischen Ozean und gehören zu Australien. Richard war sofort begeistert, denn er hatte bereits vor zehn Jahren eine Lizenz für Christmas Island erhalten. Die Reise scheiterte damals am Konkurs der Fluglinie.

Glücklicherweise lief diesmal alles weit unproblematischer. Nach kleineren Korrekturen standen die Flugtermine sehr schnell. Eine kurze Rücksprache mit dem DARC brachte die „zuständige“ Anschrift für die Lizenzen in Perth, wohin wir unverzüglich Anträge, Kopien der hiesigen Lizenzurkunden, bereits erhaltene Visa für Australien sowie Kopien der Pässe sandten. Parallel kümmerte sich Walter, VK6BCP, um unser Anliegen. Leider hatten die Australier in-



zwischen ihre Bestimmungen geändert, so daß wir alle Unterlagen nochmals, von unserer Gemeinde beglaubigt, nachreichen mußten.

Selbstverständlich suchten wir auch nach Funkamateuren, die bereits auf den Inseln gewesen waren. Dietmar, DL3DXX aus Pirna, und WOJG, Charl Sommer aus den USA, halfen uns mit Unterlagen und Informationen bei der weiteren Planung sehr. Gleichzeitig mußten wir zusehen, daß wir sämtliches Amateurfunk-Equipment und auch die Endstufen tatsächlich bis in den Indik bekamen, pro Person mindestens 30 kg. Normalerweise gestatten Fluglinien jedoch nur 20 kg; mehr muß angemeldet werden. Da zu beiden Zielen jedoch nur eine Linie fliegt, baten wir die National Jet System Airline in Perth schriftlich, ebenfalls 10 kg Übergepäck mitnehmen zu dürfen. Sie muß nämlich vorrangig transportieren, was die Inselbewohner für ihren täglichen Bedarf benötigen. Zusätzliches Gepäck geht nur mit, wenn Kapazitäten frei sind. Nach einiger Zeit erhielten wir jedoch die Zusage.

Mittlerweile war es Ende Dezember geworden, der Flug war für Anfang Februar 2000 geplant, doch unsere Lizenzen standen immer noch aus. Von Walter bekamen wir abermals Unterlagen zugeschickt und mußten für unsere Konzession ein weiteres Formular ausfüllen.

Inzwischen gingen unsere Planungen weiter, und wir stellten unser gesamtes Material „körperlich“ zusammen. Da wir auf den Inseln nichts, was nicht zum absolut normalen Haushaltsbedarf gehört, würden kaufen können, durften wir nicht das kleinste Utensil vergessen und dabei nie die maximal 30 kg/Person aus dem Blick verlieren.

■ Trip mit Übergepäck

Mitte Januar 2000 kamen endlich unsere Lizenzen mit den Rufzeichen VK9CO bzw. VK9XT für Bernd, VK9CN bzw. VK9XS für Richard und VK9CP bzw. VK9XU für mich. Inzwischen war auch



OSL-Karte von VK9CN/VK9XS. Die Log-Periodic LP 5 von Titanex verschaffte unseren 100 W doch ein wenig mehr Durchschlagskraft. Und diese Krabben sind das Wahrzeichen von Christmas.

alles gepackt, und wir fieberten unserem Abflugtag, dem 3.2.00, entgegen. Um 14 Uhr starteten wir in Frankfurt mit einer Boeing 747 in Richtung Hongkong, wo wir am nächsten Morgen um 8 Uhr Ortszeit eintrafen.

Bei einer eingeschobenen Stadtrundfahrt beeindruckte besonders, wie dicht die Hochhäuser hier beieinander stehen. Richard und Bernd, die bereits vor Jahren hier gewesen waren, stellten fest, daß die Freihandelszone nicht mehr existiert und die Stadt nun fest in chinesischer Hand ist. Das bunte Treiben der früheren britischen Kolonie ließ sich nur noch am Rande bemerken. Ein klein wenig enttäuscht fuhren wir zum Flughafen zurück, und gegen 23 Uhr ging unsere Maschine nach Perth, das wir um 6.30 Uhr erreichten.

Der etwas unruhige Flug bot uns jedoch in den frühen Morgenstunden zur Entschädigung ein besonderes Schauspiel: Weil wir von Nord nach Süd flogen, war es im Osten bereits Tag, während sich im Westen noch dunkle Nacht ausbreitete. Wir konnten sozusagen in die Nacht hineinschauen – ein unvergeßliches Schauspiel.

Nachdem wir wieder Boden unter den Füßen hatten, erwartete uns beim Zoll die erste Überraschung. In Australien ist eine Einfuhrkarte auszufüllen. Da wir weder Tiere noch Nahrungsmittel einzuführen hatten, kreuzten wir bei den entsprechenden Fragen „nein“ an. Doch unser vieles Gepäck war für die Zollbeamten etwas suspekt. Deshalb führten sie uns in einen separaten Raum, wo wir angeben mußten, was wir mitführten.

Wir offerierten unsere Lizenzen und erklärten, auf einer Funkexpedition zu sein. Das überzeugte offenbar, doch der Zollbeamte wollte uns doch noch nicht gehen lassen. Da bisher Bernd die Kommunikation in Englisch geführt hatte, begutachtete er nun meine Einfuhrkarte und forderte mich auf, Frage 6 auf Englisch vorzulesen. Zwar eine Schikane, doch tat ich ihm den Gefallen, um der Sache ein Ende zu bereiten.

Draußen überraschten uns Walter und seine Frau Christine mit einem Sektempfang. Anschließend begann beim Fluglinie International Jet System eine erneute Diskussion, weil wir doch zuviel Gepäck (147 kg statt 120 kg) dabei hatten. Nach langem Hin und Her mußten wir unser Übergepäck mit 10 Dollar/kg teuer bezahlen und waren schließlich froh, als auch das überstanden war.

■ Cocos (Keeling) ohne Endstufen

Nach kurzem Zwischenstopp im nordwestaustralischen Learmonth erreichten wir schließlich etwas müde Cocos (Keeling). Beim Aussteigen empfing uns ein warmer

Wind, der uns erstmals zum Schwitzen brachte. Nach der obligaten Zollkontrolle begleitete uns die Vermieterin von den West Island Lodges zum Hotel. Es besteht aus mehreren Flachbauten, jeweils vier Räume inklusive Dusche und WC nebeneinanderliegend und alle recht hübsch eingerichtet. Das nahe Meer erfüllte den Raum mit salziger feuchter Luft.

Nach einer kurzen Verschnaufpause begannen wir mit dem Antennenaufbau. Da wir zwei komplette Funkstationen dabei hatten, montierte zunächst Bernd seine Grundplane und stellte sie auf. Richard und ich schraubten die Titanex-LP 5 zusammen. Danach herrschte bereits Dunkelheit. Hunger gingen wir zum Essen.



Abflug in Perth mit der gar nicht so kleinen Maschine der National Jet System Airline

So gestärkt, schaltete Richard seinen TS-50-Transceiver mit der Endstufe zusammen, mußte jedoch feststellen, daß irgend etwas nicht funktionierte; die Endstufe erhielt keine Steuerspannung. Die Fehlerursache ließ sich zunächst nicht ermitteln. So legten wir die Geräte erst einmal zur Seite und fuhren die ersten QSOs mit unserem Zweitgerät, einem Icom IC-706MK-II. Nach ein paar Funkverbindungen zwang uns dann aber die Müdigkeit ins Bett.

Gut erholt ging es am nächsten Morgen richtig los. Die Ausbreitungsbedingungen erschienen akzeptabel. Auf 12 m erlebte ich das erste Mal ein richtiges Pile-Up, doch die anfängliche Nervosität legte sich nach einer halben Stunde. Richard versuchte währenddessen erneut erfolglos, seinen TS-50 plus Endstufe in Gang zu setzen. Wir vermuteten einen defekten Schalttransistor.

Kurz darauf erschien Bernd und berichtete, daß bei seiner Endstufe ein Elektrolytkondensator explodiert sei. Das bedeutete, daß wir ohne Endstufen auskommen mußten. Immerhin blieben die Bedingungen am ersten Nachmittag recht ordentlich, und wir aktivierten verschiedene Bänder. Leider gab es dabei gegenseitige Beeinflussungen, weil die Antennen zu nahe bei-

einander standen. Zur Abhilfe stellten wir am nächsten Morgen die Hy-Gain-Groundplane DX 77 noch etwa 30 m weiter von der LP 5 entfernt auf.

Dieser Tag war ein Montag; endlich Gelegenheit, im kleinen Supermarkt Getränke und Kleinigkeiten einzukaufen. Immerhin bekamen wir alles zum Leben Notwendige. Es war ein schöner Tag, die Sonne brannte unbarmherzig vom Himmel. Schon um 7 Uhr morgens erreichte die Temperatur 29 °C, und nachts kühlte es sich gerade einmal auf 27 °C ab.

■ Land und Leute

Die insgesamt 14 km² umfassenden Cocos (Keeling)-Inseln liegen rund fünf Flug-



Ankunft auf Cocos (Keeling); v.l.n.r.: Bernd, DJ3OS, Joachim, DF6IC und Richard, DJ4OI

stunden, d.h., etwa 2750 km nordwestlich von Perth; die Zeitverschiebung zu Mitteleuropa beträgt fünfeinhalb Stunden. Cocos (Keeling) besteht aus der North-Keeling-Insel und den etwa 25 km davon entfernten Süd-Keeling-Inseln, die einen Ring von ungefähr 10 km Durchmesser bilden. Die größeren Inseln sind Horsburgh, Direction, Home, South und „unser“ West Island. Die Insel mit der Landebahn ist zwar um die 11 km lang, aber nur 300 bis 500 m breit; die höchste Erhebung erreicht gerade einmal 5 m ü. NN.

Die 100 Einwohner setzen sich aus Malaien, Indonesiern und Australiern zusammen. Darüber hinaus gibt es auf Home Island noch eine größere Ansiedlung von etwa 550 Malaien. Die meisten Einwohner bestreiten ihren Lebensunterhalt durch den Fischfang. Die Verständigung mit den Einheimischen machte keine Schwierigkeiten, da wie auf dem Mutterland Englisch (mit Akzent) gesprochen wird. Die Leute sind sehr freundlich und hilfsbereit. Mit unseren Funkantennen fielen wir schon auf und brachten etwas Abwechslung in ihr einfaches Leben.

Entdeckt wurde Cocos (Keeling) 1609 von Captain William Keeling. Das Klima ist tropisch mit Tagestemperaturen im Mittel

zwischen 25 und 30 °C. Regen ist im Monat je nach Jahreszeit an 11 bis 19 Tagen zu erwarten. Die Jahresdurchschnittsniederschlagsmenge liegt dabei immerhin bei 2000 mm (Deutschland-Durchschnitt 750 mm). 1999 wurde an einem einzigen Tag eine Regenmenge von 328 l/m² gemessen. Sommer und Winter gibt es praktisch nicht.

Die Westinsel ist hauptsächlich mit Palmen und unseren Gummibäumen ähnelnden Sträuchern bewachsen. Außer einigen Wildhühnern begegneten uns viele, viele Landkrabben. Von Tourismus haben wir auf der Insel nichts bemerkt, wenn sie auch ab und zu von uns Funkern oder von Tauchern besucht wird. Das Riff vor der Küste ist sehr gut erhalten und bietet damit attraktive Tauchmöglichkeiten. Das Korallenatoll hat wunderschöne Sandstrände und gleicht einem Paradies. Im nördlichen Bereich habe ich Schildkröten und Manta-Rochen gesehen.

■ Funkroutine

Unsere Funkaktivitäten beschränkten sich nach den ersten Tagen, in denen wir Erfahrungen sammelten, im wesentlichen auf den Zeitraum von 6 Uhr Ortszeit bis gegen 10.45 Uhr. Danach herrschte eine zu hohe Tagesdämpfung, so daß wir unsere Geräte erst ab 14 Uhr wieder anzuschalten brauchten. Die Ausbreitungsbedingungen auf 10 und 12 m zeigten sich recht gut, auch in Richtung USA. Egal, wohin wir unsere Antennen drehten, immer wieder war festzustellen, daß die Bedingungen nicht nur von Tag zu Tag erheblich schwankten. Manchmal hatte man den Eindruck, daß jemand die Ausbreitung wie mit einem



Bilderbuchmotiv auf dem Korallenatoll Cocos (Keeling)



Unverkennbar ein Korallenatoll. Blick aus der Vogelperspektive auf das südliche Ende von West Island

Schalter unterbrach. Danach ging absolut nichts mehr, doch schon eine halbe Stunde später konnte wieder alles offen sein; eine Erfahrung, die bereits andere Expeditionen vor uns gemacht hatten.

Die Pile-Ups nach Japan ließen sich recht gut abarbeiten. In die USA ging es auch noch einigermaßen, doch die Europäer machten manchmal den Eindruck, als hätten sie keine Empfänger. Für uns alle war es nicht ganz einfach, aus einem 20 kHz breiten Splitbereich eine Station arbeiten zu müssen. Hier sind Geduld und sehr viel Erfahrung gefragt. Hinweise, doch auch zwischen den 5 kHz zu rufen, fruchteten wenig. Trotzdem war es schön, mal auf der anderen Seite zu sitzen. Es machte uns riesigen Spaß, und wir freuten uns auf jede Minute, in der wir funken konnten.

Durch das abwechselnde Funken blieb Zeit für etwas Ausgleich. Mit gemieteten Fahrrädern besuchten wir das Nord- und Südkap der Insel. Auch das Baden kam nicht zu kurz. Das Meer erinnert mit seinen 28 bis 29 °C an das angenehm temperierte Badewasser zu Hause. Der feine, weiße, kilometerlange Sandstrand war von Einsiedlerkrebse übersät; kein Mensch weit und breit. Eine herrliche Ruhe, ein wahres einsames Paradies. Sonderbar, daß hier nicht mehr Tourismus herrscht. Vielleicht aber auch gut, daß so die Natürlichkeit des kleinen Atolls erhalten bleibt.

■ Umzug

So vergingen die Tage, einer wie der andere und doch jeder in seinem Ablauf unterschiedlich. Trotzdem freuten wir uns auf den Wechsel zur etwa eineinhalb Flug-

stunden entfernten Weihnachtsinsel. Mittwoch, der 16.2.00, war der Tag des Stellungswechsels. Wie sonst standen wir vor 6 Uhr auf. Da es erst um 7 Uhr Frühstück gab, begannen wir schon mit dem Abbau der Funkgeräte und der Antennen. Überraschenderweise hatten wir bereits nach 90 Minuten alles zerlegt.

Wichtig war nun, alles wieder kompakt zusammenzupacken und so zu verstauen, daß es im Flugzeug keinen Schaden erleiden konnte. Da bis zum Einchecken gegen 16 Uhr noch Zeit blieb, konnten wir uns noch mit einem Routinerundgang von Cocos (Keeling) und der kleinen Ansiedlung am Rande des Flugfeldes verabschieden.

Beim Einchecken zeigte sich die Dame am Schalter über unser sonderbares Gepäck verblüfft. Dank Begleitschreiben aus Perth gab es diesmal jedoch fast keine Probleme. Der Flug nach Christmas verlief ruhig, und wir landeten gegen 19.20 Uhr Christmas-Ortszeit (+30 min gegenüber Cocos).

Unser Kommen hatten wir per Internet angekündigt, und so war auch unser Vermieter Denis Hardy, ein ehemaliger Funkamateur, mit zwei Autos am Airport, um uns abzuholen. Leider war eines defekt, aber das stellte wohl überhaupt kein Problem dar. Er wechselte ein paar Worte mit seinem Nachbarn, worauf der uns wie selbstverständlich und sehr freundlich auf seinem Pickup mitnahm.

Beim kleinen Hotel angekommen, stellten wir das Gepäck erst einmal auf die Straße und gingen ins Hotel, um etwas zu essen. Denis beteuerte, daß wir um unsere Gerätschaften keine Sorge haben müßten, da hier so gut wie nichts gestohlen würde. Nach dem Abendessen wies er uns in unsere Zimmer ein, und total erschöpft fielen wir ins Bett.

■ Ausbreitung auf Christmas wie gehabt

Am nächsten Morgen hieß es erneut Aufbauen, einen neuen Antennenstandort suchen, die Gegend erkunden, um anschließend so früh wie möglich wieder in der Luft zu sein.

Mittags waren die LP-5-Antenne in 5 m Höhe auf einen Hilfsmast montiert und das 60 m lange Aircell-7-Kabel zur Station verlegt. Bernd hatte indessen seine Groundplane aufgestellt und mit RG-58 abgeschlossen, so daß er aus dem 50 m entfernten Shack ebenfalls funken konnte.

In den nächsten Tagen machten wir die gleichen Erfahrungen wie auf Home Island: Die besten Ausbreitungsbedingungen herrschten auf 10 m ab 6 Uhr bis zwischen 10 und 11 Uhr mit relativ starken Signalen in Richtung Nord- und Südame-

rika. Danach stellte sich wieder die Tagesdämpfung ein. Ab 14 Uhr gelang Betrieb nach Asien, und gegen 17 Uhr erreichten uns dann Signale aus Europa. Erwartungsgemäß konnten wir gegen Abend auf unterschiedlichen Frequenzen immer noch Europa arbeiten. Das 20-m-Band war ungefähr ab 0 Uhr (d.h. etwa 18 Uhr MEZ) für ungefähr vier Stunden offen. Die Signale aus Europa und Nordamerika sowie Asien kamen im allgemeinen recht gut.



Joachim, DF61C, loggt auf Christmas als VK9XU per Hand

Trotzdem mußten wir auf 10 und 15 m wieder feststellen, daß die Ausbreitungsbedingungen sehr den Schwankungen unterlagen. Manchmal fielen europäische S-9-plus-Signale innerhalb von zwei bis vier Minuten praktisch bis zur Unhörbarkeit zurück. Plötzlich kehrten dann aus dieser Stille wieder einige Stationen wie auf einem Leitstrahl mit mittlerer Lautstärke zurück. Die vielen anderen Signale blieben trotzdem unhörbar. Nach weiteren vier bis fünf Minuten lief alles genau wie zuvor. Es schien, als ob sich die Ionosphäre hier wie „schwabbelnde Blasen“ benehmen würde.

Es war schon merkwürdig, die täglich wechselnden Bedingungen über drei Wochen beobachten zu können. Im bereits begonnenen geophysikalischen Jahr 2000 müßte man annehmen, daß auf den verschiedenen Bändern rund um die Uhr Funkbetrieb möglich wäre. Leider war es nicht so. Aber auch das geophysikalische Jahr unterliegt ja bekanntlich den elfjährigen Rhythmusschwankungen der Sonnenfleckenzyklen.

■ Berge, Krabben und Phosphat

So wie die schwankenden Funkbedingungen verhielt sich auch das Wetter auf Christmas. Sonnige Abschnitte, Bewölkung und starke Niederschläge wechselten sich ab. Während unserer Zwangsruhephasen hatten wir genug Zeit, auch diese Insel zu erkunden. Mit einem gemieteten Fahrzeug fuhren wir durch den tropischen Regenwald zur Südspitze der Insel und zur Westseite.

Unser Hotel lag am Nordkap in Settlement, dem einzigen Ortsteil von Christmas Island, der heute über 2000 Einwohner beherbergt. Die 135 km² große Christmas-Insel wurde am Weihnachtstag 1643 von Captain William Mynors entdeckt, der ihr auch den Namen gab. Sie ist im Gegensatz zu Cocos (Keeling) vulkanischen Ursprungs. Ihre höchste Erhebung stellt mit 361 m ü. NN der Murray Hill dar. Auf Christmas leben Australier, Chinesen, Malaier und Indo-

Die größte Attraktion auf dieser Insel stellt im Oktober/November die Paarung der roten Erdkrabben dar. Sie wandern dann aus diesem Beweggrund und zur Eiablage in Richtung Meer. Es gibt schätzungsweise 200 Millionen Tiere mit einer Gesamtmasse von 8000 Tonnen, die sich auf 18 Arten verteilen.

Man trifft sie buchstäblich überall an, in jeder einigermaßen dunklen und feuchten Erdritze bzw. -höhle. Die Größe variiert zwischen wenigen Zentimetern und etwa 16 cm, ohne Beine und Scheren gemessen. Die Krabben sind wirklich allgegenwärtig. Das trifft insbesondere auf den tropischen Regenwald zu.

Da die Insel aus Vulkangestein besteht, gibt es keine Sandstrände wie auf Cocos (Keeling) und ebenfalls kaum Tourismus. Christ-



Bernd, DJ3OS, auf Cocos (Keeling) als VK9CO

Fotos: DF61C

nesier. Die offizielle Sprache ist Englisch. Einige Einwohner sprechen auch eine Kombination Englisch/Chinesisch oder Englisch/Malaiisch. Deshalb hatten wir öfters Schwierigkeiten, sie zu verstehen. Klimatisch entspricht die Insel Cocos (Keeling). Die Temperaturen am Tage betragen bei einer Luftfeuchtigkeit zwischen 80 und 90 % ebenfalls 25 bis 30 °C. Auch die Niederschlagsmenge liegt im selben Bereich. Die Haupteinnahmen von Christmas resultieren aus der Gewinnung und dem Vertrieb von Phosphat. Weitere Industriezweige gibt es nicht. Christmas gehört ebenfalls zu Australien. Von der Religion her trifft man Buddhisten, Taoisten, Christen und Moslems. Trotz dieser unterschiedlichen religiösen Auffassungen leben die Menschen friedlich miteinander.

mas ist eine herrlich ruhige und wunderschöne Tropeninsel.

Aber nach zehn Tagen weiterer funkerischer Aktivitäten mußten wir am 26.2.00 Abschied nehmen. Insgesamt gelangen uns über 20 000 Verbindungen. Nach drei Wochen hochinteressantem und abwechslungsreichem Funkbetrieb waren wir schließlich ganz zufrieden, über Cocos (Keeling) und Perth die Heimreise antreten zu dürfen.

Dabei wollten wir noch etwas vom Kontinent sehen. Bernd flog für vier Tage zu einem Funkfreund nach Adelaide, und wir lernten die Hauptstadt Westaustraliens näher kennen. Ein Funker-Ehepaar, das wir bereits von früher kannten, brachte uns Perth und dessen Umgebung näher. Perth ist eine lebensfrohe, junge Stadt, mit ihren Hochhäusern eine Wirtschaftsmetropole. Zwischen den Hochbauten und den kleinen älteren Häusern im Stil der amerikanischen Südstaaten findet man überall schöne Straßencafés.

Am 2.3.00 kam Bernd zurück, und mittags traten wir unseren Rückflug an, der inklusive Stop in Hongkong nach insgesamt 21 Stunden wieder in Frankfurt endete. Insgesamt eine interessante und abwechslungsreiche Reise, an die wir alle gern zurückdenken.

Band- und Kontinentstatistik von VK9CP und VK9XU (DF61C)

20 m	4,1 %	Nordamerika	11,4 %
17 m	11,1 %	Südamerika	0,2 %
15 m	17,7 %	Europa	54,5 %
12 m	24,2 %	Afrika	0,4 %
10 m	40,8 %	Asien	31,9 %
6 m	2,1 %	Ozeanien	1,6 %

Insgesamt wurden auf beiden Inseln 20 063 QSOs gefahren.

Die Soundkarte und ihr Einsatz im PC des Funkamateurs (1)

Dipl.-Ing. KLAUS RABAN- DG2XK

Mit dem Erscheinen verschiedener Amateurfunksoftware für FAX, SSTV, RTTY, PR, CW, NF-Meßtechnik etc. ist die Soundkarte im PC heute interessanter denn je geworden. Die auf ihr befindlichen hochintegrierten Spezialschaltkreise realisieren komplexe Signalverarbeitungsalgorithmen, die – diskret aufgebaut – einen immensen Aufwand bedeuten würden. Selbst müde, für den Dienst im Shack „abgestellte“ PCs erlangen auf diese Weise ungeahnte Fähigkeiten.

Dennoch gilt es, eine ganze Reihe von Dingen zu beachten, bevor PC und Soundkarte ein Paar werden. Die Beitragsfolge zeigt Probleme und Lösungsmöglichkeiten auf und gibt einen Einblick in die vielfältigen Anwendungsvarianten.

Glücklich ist derjenige, in dessen PC bereits eine Soundkarte steckt, die zudem vom Hersteller oder Händler spielfähig installiert zur Auslieferung gelangt. Wenn es dann auch noch die richtige ist, sind einige wesentliche Hürden schon genommen. Ansonsten ist Aufschrauben und Selbstinstallieren angesagt.

Wer sich heute eine neue Soundkarte zulegt, sollte darauf achten, daß sie voll duplexfähig ist und mit neuen Treibern sowie genügend Zubehör-Software ausgeliefert wird. Besonders zu empfehlen sind Karten von „Creative Labs“ und „Terratec“, weil sie auch für unsere speziellen Anwendungen keine unlösbaren Probleme bereiten, außerdem ist bei diesen Firmen das Treiber-Update gesichert [1]...[8].

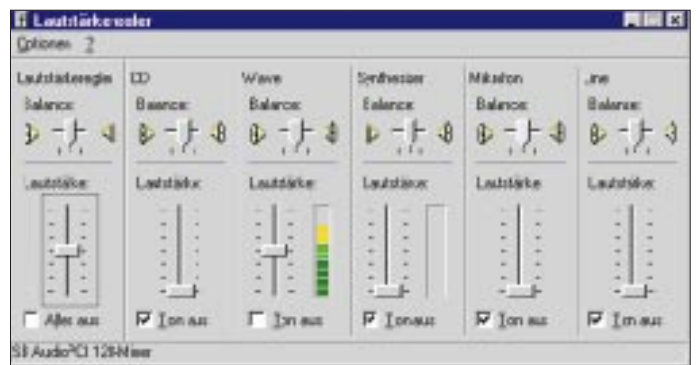
Einbau und Installation

Soundkarten werden im Regelfall mit einem Datenträger (Diskette oder CD) geliefert, der die Treibersoftware sowie Hinweise für die Installation enthält, es scheint also ganz einfach zu sein. Achten Sie beim Einbau darauf, daß die Karte auf ihrem ISA- oder PCI-Steckplatz gerade

und fest sitzt; etwas Abstand zu anderen Karten ist, wenn möglich, einzuhalten.

Im Gegensatz zu DOS bietet uns Windows 95/98 bei geeigneter Hardware einen Vorteil, der sich Plug & Play nennt: Einstecken, neu booten und spielen, so ist es gedacht. Wird die Soundkarte beim Hoch-

Bild 1:
Der Wiedergabe-Mixer für Soundkarten in Windows 98 erinnert an ein konventionelles Mischpult – genau dies ist auch beabsichtigt.



fahren des Rechners vom Betriebssystem erkannt, versucht Windows die dazu passenden Treiber aus seinem Fundus oder von dem mitgelieferten Datenträger zu installieren. Bei neueren Karten und Rechnern mit WIN98SE geht das sogar meistens gut, und wenn ein Lautsprecher an-

geschlossen ist, meldet sich Windows nach dem Start schon mit einem akustischen Signal.

War die Installation der Soundkarte erfolgreich, muß bei WIN 95/98 auf der Task-Leiste ganz unten rechts ein winziges gelbes Lautsprechersymbol erscheinen. Ein Einfachklick mit der linken Maustaste (LMT) bringt einen kleinen Pegelsteller für die Wiedergabelautstärke zum Vorschein. Da dieser für unsere Zwecke nicht ausreicht, schließen wir ihn gleich wieder.

Softwaresteller für den Pegel

Ein LMT-Doppelklick auf das Lautsprechersymbol öffnet das in Bild 1 dargestellte große Fenster; es ist ebenfalls für die Wiedergabe zuständig und enthält mehrere Schieber und Softwareschalter. Geht man nun auf *Optionen* und anschließend auf *Eigenschaften*, lassen sich die gewünschten Steller für Wiedergabe und Aufnahme gemäß Bild 3 getrennt anwählen. Beide werden für die Betriebsart SSTV und FAX ebenso benötigt, wie für die verschiedenartigen Meßtechnik-Anwendungen (Oszilloskop, Tongenerator;

Spektrumanalyse). Leider läßt die Praxis auf den Amateurbändern gerade bei der Pegelinstellung nicht selten gravierende Mängel erkennen, Übersteuerungen und Brummeinstreuungen sind an der Tagesordnung und ziehen sich bei der gleichen Station oftmals über Wochen hin.

Wir setzen nun einen Punkt bei „Aufnahme“, wählen lediglich wegen der besseren Gesamtübersicht fünf Häkchen für die Lautstärkesteller an und bekommen analog zum ersten Bild das Aufnahme-Mischpult zu sehen.

Die Bilder zeigen, wie universell moderne Soundkarten heute ausgelegt sind und zum Einsatz gelangen können. Da bei den neueren Soundkarten nur drei koaxiale Steckverbinder und ein Midi-Anschluß nach außen führen, wirken Line-out und Speaker-out wahlweise, nicht gleichzeitig. Obgleich für den (internen) CD-Anschluß bei SSTV- und FAX-Anwendungen kein Bedarf besteht, sollte man das (meistens) mitgelieferte Kabel der Vollständigkeit halber ebenfalls anstecken.

Tabelle 1: Meßwerte einiger Soundkarten [9]

Karte	Test in c't	U _a ¹ [mV]	Störabstand [dB]	Dynamik [dB]	Frequenzgang ²	
					Wiedergabe [dB]	Aufnahme [dB]
Sound Blaster 16 VE	2/95	1060	75,0	81,9	1,8	1,0
Sound Blaster AWE 32	2/95	1150	75,5	78,5	2,9	1,0
Sound Blaster AWE 32 VE	1/96	1200	74,2	74,4	1,9	1,0
Sound Blaster AWE 64	4/97	550	73,2	73,4	0,38	6,6
Sound Blaster 64 VE	1/98	1300	80,3	79,9	0,3	0,6
Sound Blaster 64 Gold	1/98	1330	80,9	81,2	0,39	0,9
TerraTec Base 64	1/98	990	78,7	78,9	0,48	1,1
TerraTec EWS-64XL	1/98	1570	88,5	88,3	0,66	0,7
TerraTec Gold 16	1/96	3090	85,4	77,5	13,9	4,9
TerraTec Maestro 32	1/96	790	77,8	79,1	0,14	0,9

Anmerkungen zur Tabelle:

1) U_a ist bezogen auf ein digital erzeugtes 1-kHz-Signal.

2) Frequenzgangabweichung maximal, bezogen auf 1 kHz im Bereich von 20 Hz bis 20 kHz; die Werte sollten für gute Karten unter 3 dB liegen.

Der Mikrofoneingang ist bei den meisten Soundkarten nur in Mono ausgeführt.

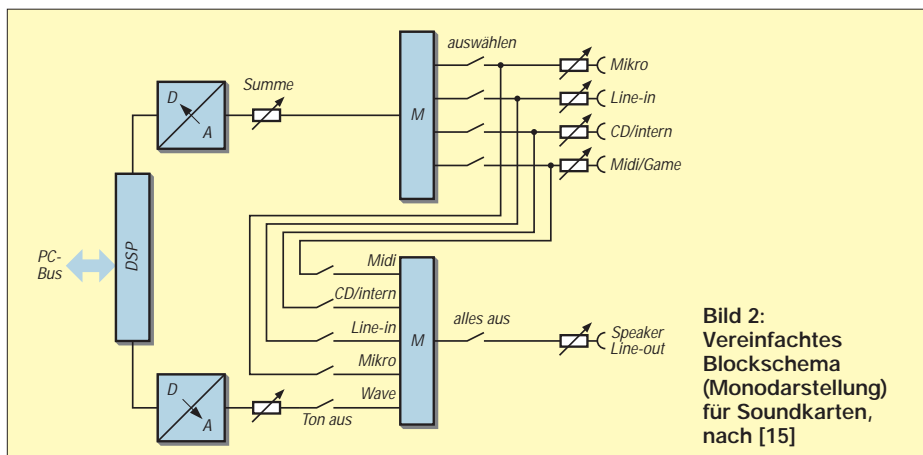


Bild 2:
Vereinfachtes
Blockschema
(Monodarstellung)
für Soundkarten,
nach [15]

Das Blockscha (Bild 2) bringt Klarheit in das scheinbar komplizierte Zusammenspiel der vielen Schalter und Steller, der Signalfluß ist gut erkennbar und kann so angewählt werden, wie es für den jeweiligen Anwendungsfall notwendig ist. Die beiden Signalwandler ADU und DAU treten immer dann in Aktion, wenn durch den DSP-Schaltkreis eine Signalbeeinflussung (Sampling, Waveformung, Rauschunterdrückung etc.) stattfinden soll.

sei vorab darauf hingewiesen, daß bereits die Karte selbst ein hervorragendes Prüf- und Meßmittel darstellt [12], [13]. Da Soundkarten speziell für HiFi-Anwendungen ausgelegt sind, brauchen wir uns über die Einhaltung der beim Amateurfunk wichtigen Parameter keine Gedanken zu machen. Bemerkenswert ist die relativ hohe Ausgangsspannung, die sich allerdings zwischen einzelnen Typen erheblich unterscheidet (im Extremfall Faktor 5 bis 6).

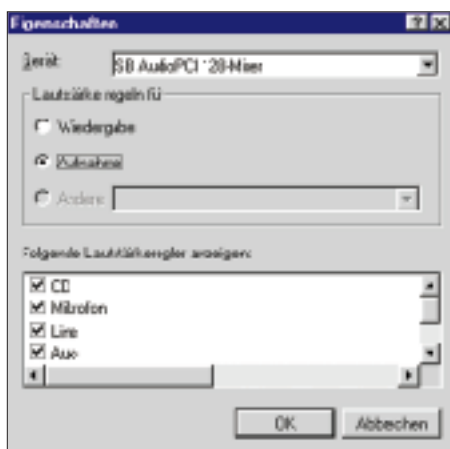


Bild 3: Bedienelemente für Aufnahme und Wiedergabe sind hier getrennt anwählbar.

Aufgrund der Vielzahl verfügbarer Soundkarten gilt Bild 2 nur allgemein, im konkreten Fall – besonders bei älteren Soundkarten – geht es kaum ohne eigene Experimente ab. Ein externer Tongenerator leistet dabei zusammen mit einem Oszilloskop gute Dienste. Obgleich in einer späteren Folge ausführlicher beleuchtet,



Bild 4: Sound Blaster 16 PCI: preiswerte Standardkarte für unsere Zwecke. Werkfoto

Bild 5: Das Multimedia-Fenster der Soundblasterkarte PCI-128 von Creative Labs

Es liegt die Annahme nahe, daß der Eingangswiderstand einen Wert von 600 Ω aufweist, ebenso wie der Line-Ausgangswiderstand. Das trifft nicht allgemein zu, wie die in Tabelle 2 aufgeführten Messungen an der Karte *AudioPCI 128* von Creative Labs ergaben.

Ein weiterer wichtiger Punkt ist die Empfindlichkeit der Eingänge – wann tritt eine Begrenzung des Sinussignals ein? Bei o.g. Kartentyp konnten die in Tabelle 2 ausgewiesenen RMS-Pegel gerade noch linear übertragen werden.

■ **Wenn es Probleme gibt**

Erscheint nach der Installation in der Taskleiste kein Lautsprechersymbol, so gehen Sie bitte auf *Start-Einstellungen-Systemsteuerung-Multimedia*; im Fenster *Eigenschaften von Multimedia* muß in der Karte

Die Begriffswelt

An dieser Stelle – nicht nur für den Newcomer – noch einmal die wichtigsten Begriffe der Audio-technik [11] zusammengestellt werden, da sie in Diskussionen auf den Bändern oftmals falsch interpretiert oder zu großzügig behandelt werden.

- **Amplitude:** Höhe der analogen Wechselspannung in Volt; ohne Zusatz gilt der Effektivwert, d.h., mit $U = 1,0\text{ V}$ ist $U_{\text{eff}} = 1,0\text{ V}$ gemeint (engl.: RMS, Root Mean Square). Übliche Zusätze: U_s = einfacher Spitzenwert bzw. U_{ss} doppelter Spitzenwert (Spitze – Spitze), letzterer besonders in der NF-Meßtechnik gebräuchlich, da am Oszilloskop sehr einfach abzulesen.
- **Fremdspannungsabstand:** Spannungsverhältnis zwischen Vollaussteuerung und Fremdspannung bei abgeschlossenem Eingang, Angabe in dB.
- **Dynamik:** Dies ist der Bereich zwischen dem Eigenrauschen und der maximal möglichen Aussteuerung, Angabe in dB. Mitunter wird als Untergrenze auch das kleinste, gerade noch nutzbare Signal angesetzt.
- **Fremdspannung:** Rauschspannung am Ausgang einer Analogschaltung; der Eingang wird dabei mit der Nennimpedanz abgeschlossen ($U_e = 0$).
- **Frequenzgang:** Pegelverlauf im Bereich der hörbaren Frequenzen 30 Hz bis 16 kHz; oft wird auch der Bereich 20 Hz bis 20 kHz zum Vergleich herangezogen und die Pegelabweichung von 1 kHz in dB angegeben.
- **Line-Pegel:** Resultiert aus 1 mW an 600 Ω , daraus ergibt sich $U = 0,775\text{ V}$; bei Heim-anwendungen ist der Wert allerdings nicht genormt...
- **dB:** Logarithmisches Relativmaß für Strom, Spannung und Leistung; Tabellen und Formeln dazu sind in jedem Antennenbuch sowie in jedem elektrotechnischen Formelwerk zu finden. Das logarithmische Maß bietet den unschlagbaren Vorteil, daß sich Verstärkung/Dämpfung hintereinandergeschalteter Übertragungsglieder addieren/subtrahieren lassen, wodurch eine sehr einfache Pegelmittlung gegeben ist.
- **Equalizer:** Spezielles NF-Filter, das in einem bestimmten Bereich frei einstellbar ist.
- **Sample (Englisch = Probe):** Digitales Abbild eines Klanges oder Geräusches, im Gegensatz zur WAVE-Datei auf kurze Passagen begrenzt.
- **Sampling-Frequenz:** Abtastrate für das Analogsignal, bei Soundkarten maximal 44,1 kHz, so daß die höchste erfassbare Audiofrequenz bei 22 kHz liegt.
- **Eingangswiderstand:** Mit dem Eingangswiderstand einer Schaltung wird immer die vorgelagerte Baugruppe, ggf. die Signalquelle, belastet. Genau genommen handelt es sich um den *Scheinwiderstand* im betreffenden Frequenzbereich – er ist nicht identisch mit dem ohmschen Widerstand und kann folglich keinesfalls mit einem Ohmmeter, sondern nur mit geeigneten Impedanzmeßverfahren bestimmt werden.

Audio ganz links unten ein Häkchen sichtbar sein bzw. neu gesetzt werden. Damit eine Soundkarte korrekt arbeiten kann, müssen nach der erfolgreichen Installation die zugehörigen Angaben etwa in der Form sichtbar sein, wie es in Bild 5

Insidertip

Bei versagerender Hardwareerkennung durch Windows hilft möglicherweise folgender Ratschlag von Paul Bettendorf, DG8JA:

- Windows im abgesicherten Modus ausführen (Taste F8 beim Hochlaufen drücken).
- Wie oben beschrieben in den Gerätemanager gehen (Modelle nach Typ anzeigen). Wurden schon mehrere vergebliche Versuche gemacht, Sound- oder Grafikkarten zu installieren, werden Sie hier die ganzen Rudimente unfertig installierter Treiber vorfinden, die Ihnen der normale Windows-Modus nicht offenbart.
- Nach dem Klick auf das „+“-Symbol bei *Audio-Video-Gamecontroller* entfernt

man jetzt per Hand (rechte Maustaste) alle Einträge, die sich auf Soundkarten beziehen.

- Wird der Rechner danach neu gestartet, müssen für die neue Soundkarte unbedingt die eigenen Treiber vom mitgelieferten Datenträger (Diskette bzw. CD-ROM) aufgespielt werden. Ein evtl. notwendiges Update holt man sich aus dem Internet. Erscheint am Ende der Prozedur rechts unten in der Taskleiste ein kleines Lautsprechersymbol, ist soweit alles in Ordnung.
- **Achtung:** Niemals die automatische Hardware-Erkennung laufen lassen, wenn die Soundkarte im System steckt, eine solche Prozedur bereitet wiederum neue Probleme!

zu erkennen ist. In den weißen Feldern *Wiedergabe* und *Aufnahme* erscheint automatisch die Kurzbezeichnung der installierten Soundkarte. Im Prinzip können sogar zwei Karten im PC arbeiten, sie sind dann für Aufnahme und Wiedergabe entsprechend getrennt anzuwählen.

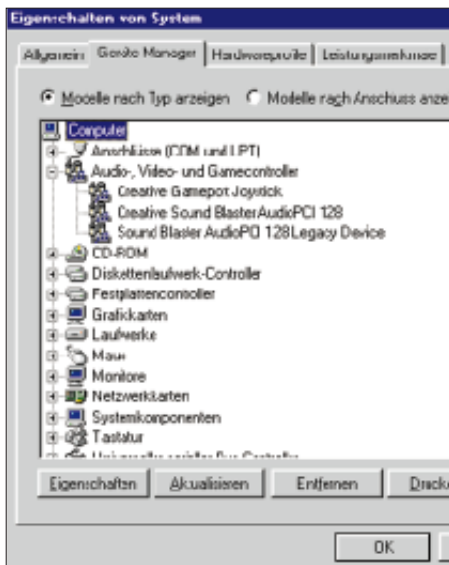


Bild 6: Windows-Gerätemanager; ein evtl. gelbes Ausrufungszeichen markiert Fehler.

Klappt es trotzdem nicht, gelangt man über *Start-Einstellungen-Systemsteuerung-System* zu dem Fenster *Eigenschaften von System*, welches dann eine Karte *Gerätemanager* zum Vorschein bringt.

Die Eintragungen sollten sinngemäß denen in Bild 6 entsprechen.

Befindet sich im Bereich *Audio-, Video- und Gamecontroller* ein gelbes Ausrufungszeichen, ist die Installation der Soundkartensoftware fehlgeschlagen. In dem Fall führt ein LMT-Doppelklick auf die betreffende Zeile zu einem neuen Fenster; auf der Karte *Treiber* besteht nun die Möglichkeit, die Treiber zu aktualisieren. Windows zeigt Ihnen selbst den Weg dahin, auch wenn zwischendurch erst ein paar Steine weggeräumt werden müssen.

Tabelle 2: Meßwerte bei der Soundkarte AudioPCI 128 von Creative Labs

Eingang	R _e [kΩ]	U _e [mV]
Line-Eingang ¹ :	12	175
Mikrofon-Eingang ² :	2	80

Die U_e-Messungen erfolgten bei voller Verstärkung und einer Oberwellenunterdrückung von 57 dB.

1) je Kanal 2) mono

Wenn Windows die neue Karte dann immer noch nicht erkennt oder nicht zufriedenstellend mit ihr arbeiten will, kann der Insidertip in obigem Kasten möglicherweise die Lösung sein. Er hilft insbesondere im Fall von Windows 95 auch dann, wenn dieses die Erkennung von nachträglich hinzugekommenen oder ausgetauschten Sound-, aber auch Modem- bzw. Netzwerkkarten verweigert. Der letzte Ausweg, um den sich allerdings kaum je-

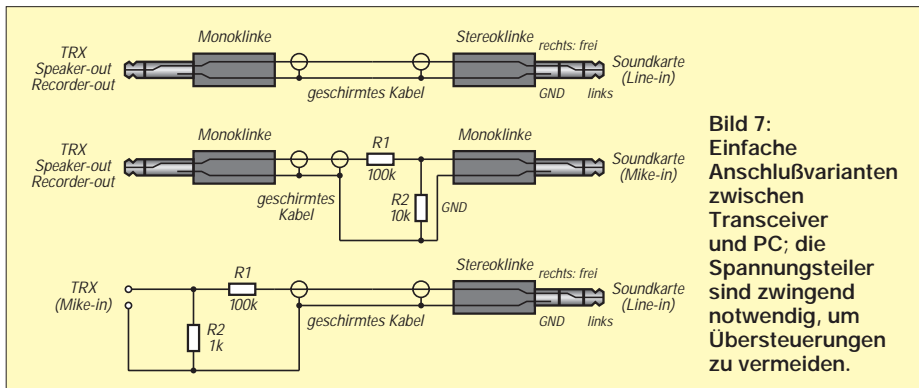


Bild 7: Einfache Anschlußvarianten zwischen Transceiver und PC; die Spannungsteiler sind zwingend notwendig, um Übersteuerungen zu vermeiden.

mand reißt, wäre die Neuinstallation des Betriebssystems ...

Darüber hinaus vermittelt das Handbuch zur Soundkarte „BASE1“ von Terratec [4] wertvolle Hinweise zur Deinstallation nicht benötigter Treiber. Diese beziehen sich auf *.inf-Dateien in Windows-Verzeichnissen sowie auf bestimmte Positionen in der Registrierungsdatenbank.

Da es sich hierbei um schwerwiegende Eingriffe in das PC-System handelt, sollten nur Anwender mit einschlägiger Sachkenntnis davon Gebrauch machen. Nähere Informationen befinden sich ferner auf der zu [14] gehörenden SSTV-CD-ROM in der Datei „terratec.doc“ [15].

■ Und nun an den Transceiver

Bild 7 zeigt abschließend, wie eine Verbindung zwischen PC und Transceiver herzustellen ist.

Die nächste Folge befaßt sich mit den damit verbundenen Problemen, wobei das Hauptaugenmerk auf Eigenbau- und käuflichen Lösungen zur Potentialtrennung sowie zur PTT-Auslösung liegt.

Literatur/Bezugsquellen

Soundblasterkarten von Creative Labs:

- [1] www.creativelabs.com oder
- [2] www.soundblaster.com

Soundkarten der Firma Terratec:

- [3] Terratec Electronic GmbH, Herrenpfad 38, 41334 Nettetal, Tel. (02157) 8179-0; www.terratec.de/support/treiber/
- [4] TERRATEC: Handbuch zu den Soundkarten „BASE 1“ und „128iPCI“, Nettetal 1998

allgemeine Treibersammlungen:

- [5] www.treiber.de
- [6] www.treiber-archiv.de
- [7] www.treiber-shop.de
- [8] www.treiber-world.de

[9] Meyer, C.: Edisons Erben, Hardware-Tücken beim Überspielen von Audio auf CD. c't (1998) H. 21, S. 120-132

[10] Loviscach, J.: Ton, Stücke, Scheiben, Audio bearbeiten und auf CD brennen. c't (1998) H. 21, S. 134-146

[11] n.n.: Audio-Glossar, Fachbegriffe aus der HiFi- und Studiowelt, c't (1998) H. 21, S. 148-152

[12] Soost, D.: Digitales Oszilloskop mit Eingabe über PC-Schnittstelle.

<http://home.t-online.home/darc.d03/oszill.htm>

[13] Müller, U.W.: Programm und Hilfe-Datei zur Soundkarten-Software „audioTest“ v1.4e. www.sumuller.de/audiotester

[14] Raban, K., DG2XK: SSTV...von simpel bis High-Tech. Theuberger Verlag, Berlin 1998

[15] Raban, K., DG2XK: CD-ROM zum Buch „SSTV ... von simpel bis High-Tech, aktualisierte Fassung, Theuberger Verlag, Berlin 2000

[16] Arndt, H., DL2TM: Ausflug in die Soundblasterwelt, FUNKAMATEUR 47 (1998) H. 1, S. 32-34

[17] Piehler, R., DL3AYJ: Mit geringem Aufwand QRV in RTTY, FUNKAMATEUR 47 (1998) H. 12, S. 1452-1453

[18] Piehler, R., DL3AYJ: Mit geringem Aufwand QRV in FSK31, PSK31 und RTTY, FUNKAMATEUR 48 (1999) H. 9, S. 1019-1021; s.a. www.qsl.net/dl3ayj

[19] Taquet, E., EA2BAJ: PSK31 „Official“ Homepage. www.kender.es/edu/psk31.html

Zweiter WorldSpace-Satellit erfolgreich gestartet

HANS WEBER

In der Nacht vom 21. zum 22.3. wurde vom europäischen Weltraumbahnhof Kourou in Französisch-Guayana der AsiaStar gestartet, der zweite von drei Satelliten, mit denen die US-amerikanische WorldSpace-Gruppe ein umfassendes digitales Hörfunkangebot für die Menschen in der Dritten Welt schaffen will. Nach seiner Positionierung im geostationären Orbit auf 105° Ost und mehrmonatigen Tests wird in der zweiten Jahreshälfte, wie zuvor schon für Afrika, der reguläre Programmbetrieb für den asiatischen Kontinent beginnen.

WorldSpace ist ein satellitengestütztes Hörfunksystem, das seine Programme digital im MPEG-Layer-3-Format ausstrahlt. Jeder der (in Zukunft) drei Satelliten verfügt über drei Beams, auf denen sich je nach geforderter Audioqualität bis zu 96 Programme ausstrahlen lassen. Die Abstrahlung erfolgt im oberen L-Band; die genaue Frequenz für den Westbeam des AfriStar beträgt beispielsweise 1479,374 MHz. Das Besondere daran: Die Sendungen sind mit portablen Empfängern mit kleinen flachen Antennen aufnehmbar.

Mit dem AfriStar war der erste WorldSpace-Satellit bereits im Oktober 1998 gestartet. Nach einer umfangreichen Testphase wurde hier am 19.10.99 der Regelbetrieb aufgenommen. Inzwischen sind mehr als vierzig verschiedene Programme auf Sendung. Dazu gehören internationale Nachrichtensender wie Bloomberg (auf vier Kanälen in Englisch, Französisch, Spanisch und Italienisch) und CNN ebenso wie Anbieter aus der Region. Der ägyptische Staatsrundfunk ist mit drei Kanälen vertreten, weitere Programme steuern Privatsender aus dem Zielgebiet bei, so z.B. Golfe FM aus Benin, Radio Sud aus dem Senegal oder Metro East FM aus Kenia.

Auch die internationalen Auslandsdienste beginnen sich für WorldSpace zu interessieren: Nachdem Radio France Internationale den Anfang gemacht hatte, zogen Radio Exterior de España und (zunächst für

eine dreimonatige Probephase) die britische BBC nach. Das World Radio Network belegt zwei Sendepunkte: mit dem englischen WRN 1 und dem deutschen Euromax. WorldSpace selbst produziert acht eigene Musikkanäle von Pop über Folk bis Klassik, dazu den „African Learning Channel“ und „Earz“, ein Programm für Kinder und ihre Eltern. Weitere Bildungs- und Unterhaltungsprogramme sind in Vorbereitung.



Neben den reinen Audioangeboten befinden sich auch mehrere Datenkanäle in der Erprobung. Das auch an der Entwicklung des WorldSpace-Systems maßgeblich beteiligte Fraunhofer-Institut für Integrierte Schaltungen in Erlangen unternimmt Versuche mit einem „Bilderradio“; parallel zum Radioprogramm werden Bilder in einer Art Slow-Scan-TV mit einer Bildfrequenz von 8,3/s und einer verringerten Bildgröße übertragen.

■ Nur wenige Empfänger

Etwas weniger erfolgreich als die Entwicklung des Programmangebots läßt sich der Vertrieb der Empfangsgeräte an. Noch bis drei Jahre nach der offiziellen Einführung, also bis Oktober 2002, haben die bisher vier Anbieter, Hitachi, Sanyo, Panasonic und JVC, ein Exklusivrecht.

Die manchmal schwierigen Verhältnisse in den Zielländern haben bisher den Aufbau eines afrikaweiten Vertriebsnetzes verhindert. Immerhin ist man auf den größeren Märkten wie Nigeria, Südafrika und Kenia präsent.

Als Hindernis erweist sich auch der relativ hohe Preis: So kostet der Hitachi KH-WS 1 in Südafrika wegen der hohen Einfuhrabgaben etwa US-\$ 300, in Kenia immerhin noch US-\$ 240. Ursprünglich war dagegen von Preisen um US-\$ 150 ausgegangen worden. Erst mit steigenden Stückzahlen werden deutliche Preisminderungen in Aussicht gestellt.

■ Auch in Deutschland zu empfangen

Die Reichweite der Sendungen geht weit über die vorgesehenen Zielgebiete hinaus. Der Westbeam des AfriStar ist auch in Mitteleuropa problemlos aufzunehmen, der Ostbeam überstreicht weite Teile Vorderasiens bis nach Indien.

Auch in Deutschland hat sich bereits eine kleine, aber enthusiastische Fan-Gemeinde gebildet. Wo sonst kann man auch afrikanische Lokalsender in Digitalqualität empfangen? Und so etwas wie DXing gibt es auch schon: Mit Hilfe spezieller Antennen versucht man, nicht nur den West-, sondern auch den Ostbeam zu empfangen.

Die Firmenpolitik sieht einen Verkauf der Empfänger in Mitteleuropa einstweilen allerdings nicht vor. Trotzdem gibt es bereits Fachhändler, die sich damit beschäftigen: Der Remscheider Charly Hardt (technischer Clubdienst der ADDX) bietet schon seit Anfang des Jahres Empfangsgeräte der Marke Hitachi an, andere haben ebenfalls angekündigt, die Geräte in ihr Sortiment aufzunehmen. Zwei der Geräte (Hitachi und Sanyo [2]) verfügen mittlerweile auch über das CE-Zeichen, das den Verkauf und Betrieb innerhalb der EU erlaubt. Der Preis ist allerdings ziemlich hoch: Den Hitachi gibt es für 820 DM.

Die WorldSpace Corporation kümmert sich verständlicherweise nicht um diesen allerdings äußerst marginalen „Markt“. Ihre eigentliche Zielgruppe ist und bleibt die Bevölkerung in den weniger entwickelten Gebieten Afrikas und jetzt auch Asiens. Vor allem auf dem zweitgrößten Markt Asiens, in Indien, erhofft sich die Gesellschaft nach dem Sendestart des AsiaStar Erfolg. Im kommenden Jahr soll dann auch der dritte Satellit AmeriStar den Betrieb aufnehmen.

Literatur

- [1] Naumann, H.-D.: WorldSpace – zwischen Euphorie und Skepsis, FUNKAMATEUR 48 (1999), H. 2, S. 155
 [2] Weber, H.: WorldSpace – Digitalradio für Afrika startet im Mai, FUNKAMATEUR 48 (1999), H. 3, S. 266



Das Zielgebiet des AsiaStar mit seinen drei Beams

Grafik: WorldSpace

75 Jahre Deutsche Empfangsstationen (DE) Vom Elite-Symbol zum Hörerkennzeichen für alle

LEO H. JUNG – DH4IAB, DE4AAB

Die heutigen Hörerkennzeichen (DE1AAA bis DE0ZZZ), die der DARC an seine Mitglieder ohne Morseprüfung ausgibt, sehen aus wie Rufzeichen und laufen problemlos über die hochmoderne DARC-QSL-Vermittlung. Wie alles einmal mit diesen Deutschen Empfangsstationen (DE) angefangen hat, was der Deutsche Amateur Sende- und Empfangsdienst (DASD) zu Reichszeiten daraus machte, und wie der DARC diese DE-Tradition in der Nachkriegszeit weiterführte, sei nachfolgend aufgezeigt. Wegen unzähliger Widersprüchlichkeiten in den vorliegenden Amateurfunkgeschichten und Chroniken mußten viele Einzelheiten neu recherchiert werden und sind erstmals hier veröffentlicht.

Die Möglichkeit, etwas via drahtloser Funkwellen zu empfangen, faszinierte Anfang des vorigen Jahrhunderts Tausende. Dazu mußte man sich ein Empfangsgerät selbst zusammenbauen und in Betrieb nehmen, was aber eigentlich nicht zugelassen war. Selbst als die ersten Reichspost-Versuche mit Telefonieübertragungen (Langwelle) und 1923 offiziell Rundfunksendungen in der Luft waren, bedurfte das Abhören einer persönlichen Genehmigung [1]. Pfiffige Bastler beobachteten auch die Telegrafiesendungen der offiziellen Stationen, nachdem sie das Entschlüsseln (Mitschreiben im Klartext) der Morsezeichen und der damaligen Verkehrsabkürzungen erlernt hatten. Diese von den Hörern als „Commercials“ oder „Großsender“ bezeichneten Stationen führten (bis 1928) ein amtlich zugeteiltes Anrufzeichen ohne Landeskenner [2] und bestätigten sogar Empfangsberichte mit QSL-Karten.

Lange bevor es den Landeskenner D für Deutschland (1.1.29) gab, wurden DE-Nummern für „Deutsche Empfangsamateure“ ausgegeben.

■ 1925: Erste DE-Nummern des OFV

Rolf Formis (1896 – 1934), ein Pionier des Amateurfunks in Deutschland, der eine der wenigen Versuchsgenehmigungen für Vereine benutzen konnte (K-Y4 für den Oberdeutschen Funkverband, OFV, in Stuttgart), begann 1925 mit der Ausgabe von DE-Nummern für Hörer im damaligen Reichsgebiet und auch im Ausland. Empfangsberichte an die noch wenigen Stationen sollten auf vorgefertigten Hörkarten die Ausbreitungsbedingungen erforschen. Zur Bestätigung gab es QSL-Karten, die Formis über seine eigene Adresse (Alexanderstraße 31, Stuttgart) laufen ließ, was auch funktionierte.

Bei den später im D.F.T.V. (Deutscher Funktechnischer Verband) zusammenge-

schlossenen Funkvereinen bildeten sich spezielle Amateurfunk-Kurzwellengruppen (KWG), dann schlossen sich 1925 die Hörer im DED (Deutscher Empfangsdienst) und 1926 die Sendeamateure im DSD (Deutscher Sendedienst), der sich der IARU (International Amateur Radio Union) anschloß, zusammen. Man traf sich jeweils auf Kurzwellen-Tagungen [3].

■ 1927: DEs statt Lizenzen

Trotz aller Bemühungen des 1927 auf der 3. Kurzwellentagung in Kassel gegründeten Deutschen Amateur Sende- und Empfangsdienstes (DASD) gab es keine allgemeinen Lizenzen für Amateure, sondern lediglich einige wenige für Versuchssender der Vereine und Institute [4]. Obwohl der DASD massenweise Schwarzrufzeichen ausgab, hatten DE-Nummern und die entsprechenden Hörberichte einen hohen Stellenwert. Grundsätzlich konnten auch ausländische Hörer eine DE-Nummer erhalten, was auch zahlreiche Interessierte in Anspruch nahmen.

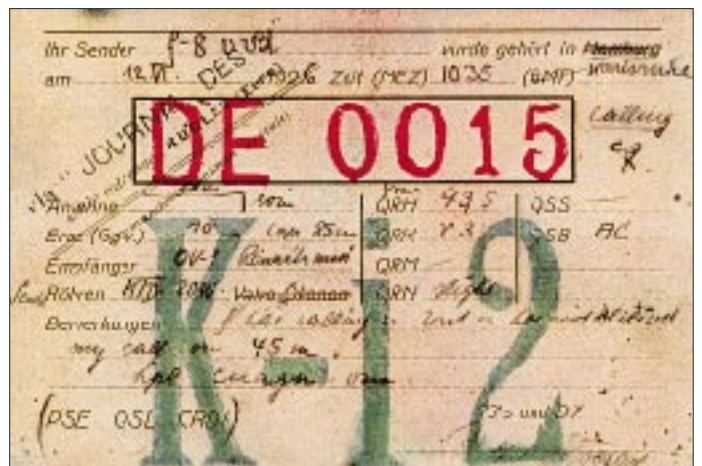
1928 verlegte der DASD seine Geschäftsstelle und die QSL-Vermittlung vom OFV Stuttgart nach Berlin zum DFTV. Bis 1930 gab es die DE-Nummern noch ohne Prüfung, ab Nr. 1051 nur noch mit. Solides Wissen und eine Telegrafiergeschwindigkeit von 60 BpM sollten die DEs schon für eine eventuell zu erwartende Lizenz fit machen. Nach sechs Monaten mußte jeder Neueintretende seine DE-Prüfung bestanden haben.

■ 1932: Deutsche Empfangsmeister (DEM)

Um bei fehlenden Lizenzen den DE-Betrieb interessanter zu machen, ersann man 1932 das Diplom Deutscher Empfangsmeister, DEM, dem zwei Jahre später das des Sende-meisters folgte. Aus allen Kontinenten



1928 bestätigte die Flughafenfunkstelle Berlin-Tempelhof AEX (angemerkt ist bereits das ab 1929 geltende Anrufzeichen D-DDX) einen Empfangsbericht des Hörers DE 0687. Das war OM Günther Noack aus Demmin, ex unlis K4BB, D4BB, D4FBB, lis 1933 D4BBB, 1935 D4DVB, später in Berlin D4DVF, ab 1950 DL7AY.



OT Lothar Döring in Karlsruhe hatte eine der ersten DE-Nummern (0015) des OFV. Auf einer (für Hamburg) vordruckten Hörkarte bestätigt er den Empfang des französischen Amateurs F8VVD, mit dem Döring an der Karlsruher Vereinsstation K-12 (s. FA 7/99 S.753) eigentlich ein QSO fahren wollte.



DE-Nummer eines ausländischen Hörers. Ihrem Eigentümer, OM Henke aus dem Kanton Schaffhausen, wurde auch von der schweizerischen PTT ein Empfangsrufzeichen, EH9R17, zugeteilt [12]. Darin bedeuten: Hörer (R) Nr. 17 in der Schweiz (H9, später HB9) und E für Europa.

Amateurfunkmäßig noch im Großdeutschen Reich fühlt sich 1948 dieser Deutsche Empfangsmeister DEM 6335 M (M für DASD-Ost-sachsen) in Pirna/Sowjetische Besatzungszone. Durchgestrichen sind jedoch DASD und HHI (für „Heil Hitler“), letzteres durch „cheerio“ ersetzt.

mußte eine bestimmte Anzahl von QSL-Karten vorgelegt werden. Die DE-Nummer der so ausgelobten SWLs wurde zum DEM erweitert und im CQ veröffentlicht. Der WBRC (siehe unten) stiftete dieses Diplom 1946 neu, dann 1961 der DARC. Doch innerhalb der folgenden sieben Jahre gab es nur zwei neue DEMs, wie das DL-QTC (in 11/67) berichtete.

Heute verleiht das Jugend- und Ausbildungsreferat des DARC (via DE0GLF, Anschrift ebenfalls weiter unten) diesen traditionellen Titel weiter und verteilt dafür DE0-Kennzeichen. Noch 1997 zählte zu den Bedingungen dafür u.a. der Besitz eines Frequenzmessers – wie anno 1932.

■ 1933: DE-Nummern nur noch für Auserwählte

Nach der Gleichschaltung und Unterstellung des DASD unter das Reichs-Propagandaministerium gab es 1933 von den Nationalsozialisten die ersten Amateurlizenzen für vom DASD ausgewählte DEs. Im Gegenzug nahm der DASD nur noch Reichsbürger (Nichtjuden) auf und dies in der Folge über eine sogenannte Oberste Aus-

wahlkommission, OAK, unter einem „Führer der Deutschen Kurzwellenamateure“ [5].

Neu gab es die Landesverbände bezeichnende Buchstaben, die bei Sendeamateuren als letzter Buchstabe im Suffix standen, bei DE/DEMs (Hörer) nach einem Schrägstrich hinter der Nummer. Dem bald Großdeutschen Reich entsprechend zog 1938 der DASD mit markanter, teils aus dem Mittelalter herrührender Bezeichnung und geografischer Erweiterung seiner Landesverbände nach. So stand z.B. A für Preußenland, C für Kurmark, Q für Sudetenland, S für die Donaulande (nach dem Anschluß Österreichs am 13.3.38), T für Hessen und bei Rhein, V für Nordmark, W für die Alpenlande (nach dem Anschluß) oder Y für Danzig. Belegt sind auch Hörnummern mit /YT für Jugoslawien.

Als erster begann nach dem Kriege der Württemberg-Badische Radioclub (WBRC, gegründet 1946), dann zogen der Deutsche Amateur Radio Club der Britischen Besatzungszone (DARC/BZ, gegründet 1947) mit der weiteren Ausgabe von DE-Nummern nach altem DASD-Schema, mit Mor-

seprüfung, Tempo 60 BpM, und DE-Nummern ab 8000 nach.

■ 1946/47: DE-Nummern zählen weiter

Ehemalige DE-Nummern wurden weitergeführt, so auch von den ab 1949 als DARC sich zusammenschließenden westdeutschen Amateurradioklubs. Ein Vergleich der DE-Prüfungsbedingungen (Vorkrieg/Nachkrieg) in einer vom DARC beauftragten Hörerzeitschrift [6] verschweigt allerdings, daß ab 1933 DE-Nummern nur an Reichsbürger und via OAK (siehe oben) vergeben werden konnten.

Ansonsten sah sich der DARC gern in der Tradition des DASD, ermäßigte später aber das DE-Morsetempo bald auf 40 BpM. In der Zeitschrift „Der Kurzwellenhörer“ for-

Deutsche Geschichte spielt mit: Aus dem 1933/1934 noch reichsdeutschen Stettin (DASD-Landesverband Pommern = B) geriet SWL Schwengler, DE 1731, nach dem Krieg nach Eisleben. In der DDR erhielt er die Hörnummer DM 0229/H, wobei H den DDR-Bezirk Halle angab. Endbuchstaben, die einen Bezirk bezeichnen, sind wohl das einzige, was der DDR-Amateurfunk vom DASD übernommen hatte.



DE-Nummern-Schlüssel

Soweit ungefähr recherchierbar, nach gelaufenen DE-Karten in der Sammlung Saar, Unterlagen des DARC-Archivs (tnx DK5AA) und Infos von Prof. Dr. Schwarz, DK5JI. Es war schwierig, die vielen widersprüchlichen Angaben [11] zu klären.

Juni 1925	OFV DE 0001 ff.
Januar 1926	DED DE 0200 ff.
März 1927	DASD DE 0485 ff.
Juni 1929	DE 1050 ff., nur noch nach Prüfung
1933	DE 1700 ff., nur nach OAK-Überprüfung für Nichtjuden. Für angebliche DE-Nummern 1000 bis 1050 als Ehrenmitglieder und 4000 bis 4999 als fördernde Mitglieder ließen sich gelaufene DE-Karten nicht nachweisen.
um 1937	DE 5000 bis 5999, Freiwillige Wehrfunkgruppe Marine (FWGM). FWGM-Nummern wurden teilweise parallel zu bisheriger DE-Nummer ausgegeben.
April 1937	DE 6000 ff., letzte DE-Nummer etwa 7400
ab 1946/47	DE 8000 ff., Weiterausgabe durch den WBRC, DARC/BZ und später den DARC. Ehemalige DE-Nummern konnten wieder erteilt werden; bis etwa DE 20 000 ff.
1961	DARC DE-A-0001 bis etwa 0600 ff.
1963	DARC DE-A-Nummern, neu ausgegeben, jetzt mit Mitgliedsnummer, bis etwa 27 000 ff.
1972	DARC DL/Mitgliedsnummer/DOK, ohne Prüfung
Januar 1980	neue DARC-Hörkennzeichen DE1AAA bis DE9ZZZ, für Empfangsmeister DE0, Ausbildungsgruppen DE0QAA bis DE0QZZ.

der Schriftleiter Fritz Kühner, DL6KS, u.a. Funkdisziplin und wandte sich gegen die Rundfunkhörer (BCLs) [7].

■ 1961/63: Zweimal neue DE-A-Nummern

Anfang der 60er Jahre boomte zwar das Interesse an der Kurzwelle, doch die SWLs in der Bundesrepublik zog es zu Tausenden auch auf die Rundfunkbänder, wo es bunte QSL-Karten aus aller Welt gab. Nur wenige schrieben noch CW-QSOs mit. Der DARC paßte sich an und erlaubte innerhalb Deutschlands Hörkartenversand (je drei Empfangsberichte pro Station) ohne DE-Prüfung unter sog. DE-A-Nummern. Eine erste Ausgabe begann 1961 und zählte ab DE-A-001 bis über 600, dann ab 1.4.63 wurde auf die jeweilige Mitgliedsnummer mit angehängtem DOK (Distrikt-Ortsverbands-Kenner, umgestellt [8], um dadurch eine QSL-Vermittlung zu ermöglichen, da die DARC-QSL-Maschinen die lange Zahlenreihe nicht bearbeiten konnten.

Dem DARC als zeitweilige Konkurrenz schwer zu schaffen machte der DFV. Die von ihm ausgegebenen Hörnummern (DFH = Deutscher Funkverband-Hörer) bestanden aus der Postleitzahl (hier 8999) und einer laufenden Nummer.
QSLs:
Saarsammlung (2)
Clipperton DX Club (4)
und DARC (1)



Die technische Entwicklung und eine allen zugängliche Lizenzierungspolitik brachte nun Tausenden Kurzwellen-, später UKW- und neuerdings Einsteiger-Sendegenehmigungen, ferner ohne Prüfung und Anmeldung CB-Funk und Freenet. Die Hörertätigkeit dient demzufolge überwiegend noch der Vorbereitung auf die Sendeprüfung.

■ SWL-Nummern ohne DARC

Über die Hörernummern des Radioklubs der DDR (RKDDR) und die Möglichkeit für Hörer aus aller Welt, auch für Deutsche, ab 1946 an der QSL-Vermittlung der International Short Wave League (ISWL) teilzunehmen, ist bereits im FUNKAMATEUR berichtet worden. [9] sei deshalb als ergänzende Lektüre besonders empfohlen. Eine Hörerbetreuung für sonst nicht registrierte SWLs bot in den 50ern die Eighty Meter Community (EMC), die auch Hörnummern (EMC/H-Nummern, belegt für BRD, DDR und Österreich) herausgab und im 80-m-Band per Rundspruch eingegangene Karten verlas.

In erfolglose Konkurrenz mit dem DARC trat um 1960 der Deutsche Amateurfunkverband (DAV), der sich auch mit einer eigenen QSL-Vermittlung versuchte. Dem DARC-Monopol mehr zu schaffen machte allerdings jahrelang der 1972 gegründete Deutsche Funkverband (DFV), dessen Ortsvereine massenhaft auftraten, der Klubstationen betrieb, eine eigene Zeitschrift [10] herausgab und sich erfolgreich in die internationalen QSL-Vermittlungen einschaltete. W. F. Körner, DL1CU, unterstützte diese Bemühungen. Ausschlußverfahren und QSL-Vermittlungs-Boycott halfen dem DARC, den Konkurrenten auszuschalten.

■ 1980: Hörerkennzeichen fast wie Rufzeichen

Andere Hörnummern, die Rundfunksender (z.B. Radio Budapest mit DL.../RB) oder Rundfunkhörerklubs (wie z.B. die ADXB mit DL...) verteilten, paßten schon gar nicht in eine QSL-Vermittlung.

Neue rufzeichenähnliche Hörerkennzeichen (DE1AAA ff.; so etwas hatte zuvor wohl nur die Schweiz mit HE9AAA ff.) brachten für alle DARC-SWLs ab 1980 eine problemlose Vermittlung ihrer Karten durch die hochmoderne QSL-Sortieranlage im inzwischen neu errichteten Amateurfunkzentrum im hessischen Baunatal. Zur DE-Prüfung wurde zwar anfangs noch Tempo 40 BpM verlangt; derzeit ist diese Hürde jedoch entfallen.

DE-Kennzeichen erhält man nach Wahl, soweit noch frei. Das gilt sinngemäß auch für die DE0s. Voraussetzung ist lediglich eine kleine Prüfung beim DARC-Ortsverbandsvorsitzenden. Informationen und Antragsformulare dazu können Sie bei der Zentralen DE-Vergabestelle des DARC (z.Z. OM Gerhard Geilfuß, DE0GLF, Bleichstraße 59, 37170 Uslar) anfordern.

Literatur

- [1] s. Amtsblatt des Reichspostministeriums (RPM) Nr. 46 vom 14.5.24, Verfügung Nr. 273 vom 8.5.24
- [2] z.B. Amtsblatt des Reichspostamts Nr. 16, Verfügung Nr. 27, Abs. 5 vom 30.3.05, Seiten 62/63 und im Taschenkalender für den deutschen Funkverkehr, Berlin, jährlich ab 1924
- [3] ausf. bei W. F. Körner, DL1CU: Geschichte des Amateurfunks, Gerlingen 1963, S. 53 ff.; als Nachdruck beim FA-Leserservice erhältlich
- [4] Jung, L. H., DH4IAB: Vor 75 Jahren – erste private Versuchsgenehmigungen, FUNKAMATEUR 48 (1999), H. 7, S. 752 f.
- [5] s. Körner a.a.O., S. 100 bis 118
- [6] Der Kurzwellenhörer, Zweimonatszeitschrift für Kurzwellenfreunde, hrsg. unter Mitarbeit des DARC, Körner Verlag, Stuttgart, (1963), H. 5, S. 159 ff
- [7] s. Der Kurzwellenhörer (1962), H. 5, S. 193 f. bzw. (1962), H. 4, S. 145
- [8] s. Der Kurzwellenhörer (1962), H. 6, S. 264
- [9] Jung, Leo H., DH4IAB: Kurzwellenhörer – Stiefkinder des Amateurfunks?, FUNKAMATEUR 45 (1996), H. 10, S. 1092 f.
- [10] Neunkircher Funkbrief, ab Oktober 1968 Mitteilungsblatt des DARC-OV Neunkirchen, ab 1972 Verbandszeitschrift des DFV, später Funkbrief
- [11] neben Körner auch Fendler, E., DL1JK; Noack, G., DL7AY: Amateurfunk im Wandel der Zeit, Baunatal 1986 (i.A. des DARC)
- [12] vgl. Stuber R., HB9T: Faszination der kurzen Wellen, Zürich 1980, S. 75

ANZEIGENSEITE

Radio Korea International

Dipl.-Ing. JOACHIM KULLMANN

Radio Korea International (RKI) veranstaltete über ein koreanisches Reisebüro auch im Jahre 1999 wieder Hörerreisen für seine Kurzwellenhörer durch Südkorea. Nachdem Interessenten bereits im Frühjahr von diesem Reiseangebot Gebrauch gemacht hatten, trat eine zweite Gruppe im Oktober 1999 erwartungsvoll den langen Weg über fast 9000 Kilometer in dieses für uns exotisch ferne Land nach Asien an.

■ Wie ist RKI zu empfangen und zu erreichen?

Vielen BC-DXern dürfte das deutschsprachige Auslandsprogramm von RKI bekannt sein. Die jeweils einstündige, informativ und abwechslungsreich gestaltete Sendung wird täglich zweimal ab 1800 und 2000 Uhr UTC übertragen. Zur Zeit erfolgt um 1800 Uhr die Ausstrahlung auf der Außerbandfrequenz 6480 kHz und 7275 kHz im 41-m-Band und um 2000 Uhr auf der Frequenz 3980 kHz im 75-m-Tropenband (ab 31.10.99; bisher 6145 kHz), der Außerbandfrequenz 7550 kHz sowie 15575 kHz im 19-m-Band. Empfangsberichte werden regelmäßig mit QSL-Karten bestätigt.



Tradition und Moderne in der Hauptstadt Seoul

Die genaue Anschrift in Südkorea lautet: Korean Broadcasting System, Radio Korea International, Deutsche Abteilung 18, Yoido-dong, Youngdungpo-ku Seoul 150-790, Korea
Tel.: 00822-781-3682, Fax: -3694
E-Mail: rki@kbsnt.kbs.co.kr
Seit November 1997 ist Korean Broadcasting System (KBS) im Internet bei www.kbs.co.kr zu finden. Hier muß dann das RKI-Icon angeklickt werden, um multimediale im angebotenen Text-, Bild- und Tonangebot surfen zu können. Außerdem erreicht man RKI auch direkt in Deutschland über seine Dependence in Mainz unter folgender Adresse: Radio Korea International, Deutsche Abteilung, Am Taubertsberg 4, 55122 Mainz
E-Mail: german@kbs.co.kr

Die dortige Fax-Nr. lautet: 0800-1817108, RKI erweist seinen Hörern erfreulicherweise einen besonderen Kundendienst – diese Fax-Verbindung ist nämlich kostenlos. Alle in Mainz eingehenden Empfangsberichte werden dort gesammelt und dann der deutschen Redaktion von RKI nach Seoul zur Bearbeitung übersandt.

■ Der Besuch bei RKI

Im Rahmen der Besichtigung der Hauptstadt Seoul erfolgte auf Einladung des Korean Broadcasting System KBS ein Rundgang durch die Fernsehstudios von KBS und durch eine im gleichen Gebäude befindliche historisch-technische Ausstellung

Aus diesem Studio kommt das deutschsprachige Programm



sowie der Besuch der deutschen Redaktion von Radio Korea International einschließlich Besichtigung der Studioanlagen.

RKI, im August 1953 gegründet, verfügt außer der deutschen Abteilung gegenwärtig über ein beachtliches Spektrum an Redaktionen für Englisch, Japanisch, Chinesisch, Französisch, Spanisch, Russisch, Arabisch und Indonesisch. Hinzu kommt eine Sonderabteilung „Radio Liberty“, das in koreanischer Sprache Programme für Nordkorea

und die in Rußland bzw. den GUS-Staaten zahlreich lebenden Koreaner sendet. Hierbei tritt die Problematik des gespaltenen Koreas und der repressive Charakter des nordkoreanischen Systems deutlich zutage, weil man in Nordkorea dem Empfang von „Radio Liberty“ mit Störsendern entgegentritt.

Diesbezügliche Erinnerungen an die DDR-Vergangenheit werden wach, wo in der Zeit von 1952 bis 1978 der Empfang des Senders RIAS flächendeckend gestört wurde (der Autor berichtete darüber unter dem Titel „Kalter Krieg im Äther: DDR-Störsender gegen den RIAS“ im Jahrgang 1996 des FUNKAMATEUR, H. 1, S. 29, und H. 2, S. 145).

Die deutsche Redaktion von RKI besteht aus vier festen und fünf freien Mitarbeitern. Deutscher Muttersprachler u.a. ist trotz des exotischen Namens Aykut Tavsel. Seine vertraute, sonore Baßstimme ist mit ihrem charakteristischen Frequenzspektrum offenbar gut geeignet, noch so manches QRM zu durchdringen.

Unsere aus 12 Teilnehmern bestehende Reisegruppe wurde vom RKI-Direktor Kim Min-Ki zu einem echt koreanischen Mittagessen eingeladen. Wer mit Stäbchen essen konnte, befand sich im Vorteil.

Schwierig erwies sich allerdings für uns Mitteleuropäer dann doch die erforderliche Sitzposition im Schneidersitz oder einer ähnlich ungewohnten Lage an den typischen, flachen Tischen. Knie-, Fuß- und Hüftgelenke ließen grüßen!

Neben den BC-DXern gab es in der Reisegruppe auch „richtige“ DXer. So verlängerte Berthold Faisst, Mainz, DF5WA, den Aufenthalt in Südkorea, um von der Insel Cheju seine mitgenommene Amateurfunkstation zu betreiben.

■ Einiges zur Technik

Aufgrund der Zeitdifferenz von acht Stunden zwischen Korea und Deutschland werden alle Sendungen im Seouler Studio wäh-

rend der dortigen Tageszeit auf Tonband vorproduziert und dann in den Nachtstunden koreanischer Ortszeit übertragen. Das Kurzwellen-Sendezentrum (dessen Besichtigung im Reiseprogramm leider nicht vorgesehen war) liegt in Kimche, etwa 200 km südlich von Seoul, in der Nähe der Küste des Gelben Meeres. Die dort abgestrahlten Frequenzen sind leider bei uns zur Zeit meist in nicht so guter Qualität zu empfangen. Die Senderausgangsleistung liegt bei 250 kW.

Ein weiterer Übertragungsweg für das deutschsprachige Programm von RKI ist die Nutzung des BBC-Relais-Senders Skelton in Großbritannien. Dieser 250-kW-Sender ist bei uns in guter Qualität (seit



Von der deutschen Redaktion:
Han Hye-Ryeon,
Chon Kyong-Sook,
Aykut Tavsel
und Choi Soo-Ah
(v.l.n.r.)



◀
Buddhistische
Tempel in der
südkoreanischen
Bergwelt

31.10.99 auf 3980 kHz, davor 6140 kHz) zu hören, so daß durchschnittlich die SIN-PO-Note 44444 vergeben werden kann. Der eine oder andere Parameter erreicht zeitweise sogar eine 5, rutscht jedoch auch mal auf 3 ab. Die Übertragung des Modulationssignals aus dem Hauptschaltraum von RKI in Seoul auf dem weiten Weg nach Skelton erfolgt durch eine Kabelverbindung. Im Austausch nutzt die BBC die Sender in Kimche als Relaisstation für ihre Programme in Englisch und Mandarin in den asiatischen Raum.

■ Reiseeindrücke

Neben dem Besuch bei KBS bzw. RKI in Seoul bestand diese insgesamt 13tägige Tour aus einer Rundreise per Bus durch Südkorea. Zu den annähernd 18000 Flugkilometern, hin und zurück mit einem Jumbo-Jet B 747-400 der Korean Air, kamen noch etwa 1300 Buskilometer in die Reisebilanz.

Eine Exkursion zum berühmten Grenzort Panmumjom am 38. Breitengrad rief unangenehme Erinnerungen an den Koreakrieg von 1950 bis 1953 und die bis heute andauernde Teilung des Landes in Nord- und Südkorea wach.

Ein US-Soldat übernahm die Führung im UN-Kontrollgebiet an der militant gestalteten Demarkationslinie. Noch heute finden

Verhandlungen in Panmumjom statt, die jedoch Anzeichen für die Wiedervereinigung von Nord und Süd bisher kaum erkennen lassen.

Seit Kriegsbeendigung zeichnet sich in Südkorea eine westlich geprägte Entwicklung ab, die zu einem hohen technisch-wirtschaftlichen Niveau führte. Das dynamische Leben in den von uns besuchten großen Städten Seoul, Taejon, Kyongju und der Hafenstadt Pusan spiegelt diesen Umstand demonstrativ wider. Wer kennt sie nicht – die weltbekannten Automarken Hyundai, Daewoo und Kia oder die besonders auf dem Elektronikgebiet tätige Firma Samsung.

Neben das moderne Heute tritt die historische Tradition des Landes. Vorwiegend der Buddhismus hinterließ soziokulturell prä-

gend, beeindruckende, auf uns exotisch wirkende Tempel- und Pagodenbauten, die von der UNESCO teilweise zum Weltkulturerbe erklärt wurden.

Landschaftlich reizvolle Gebiete lernten wir kennen in einer Bergwelt mit Mittelgebirgscharakter in großen Nationalparks, und bei einer mehrstündigen Bootstour erschloß sich uns die Felseninselwelt an der Südküste. Ständig bewegten wir uns während der Busfahrt im ganzen Land an den typischen Reisfeldern unterschiedlicher Vegetationsperioden vorbei, auf denen Asiens Grundnahrungsmittel im erforderlichen Klima gedeiht.

Unsere Eindrücke, die natürlich wegen der begrenzten Zeit nicht allumfassend sein konnten, führen sicher dazu, die Sendungen von RKI noch intensiver und bewußter zu verarbeiten. Zudem sollte dieser Beitrag BC-DXer, die RKI bisher nicht kannten, dazu anregen, einmal beim 9000 km entfernten Südkorea reinzuhören und dabei auch an Nordkorea zu denken, wo die Entwicklung leider einen anderen Verlauf nahm.

Übrigens kommen von dort trotz der desolaten Situation auch deutschsprachige Sendungen aus der Landeshauptstadt Pyongyang.



▶
Beeindruckende
Formen- und
Farbenvielfalt in
den Tempeldetails
Fotos: Autor

Von 1800 bis 1900 Uhr, 2000 bis 2100 Uhr und direkt anschließend von 2100 bis 2200 Uhr (alle Angaben in UTC) immer auf 3560, 7505 und 9325 kHz (übrigens alles Außerbandfrequenzen).

Einigermaßen brauchbarer Empfang ist im Moment nur auf 9325 kHz möglich. Um QSL-Karten zu erhalten, sollte in der Postanschrift die Nennung „Koreanische Demokratische Volksrepublik“ erscheinen. Bei nur einem schlichten „Nord-Korea“ oder gar „Korea“ wird des BC-DXers Bemühen durch die dem nordkoreanischen System eigene ideologische Orthodoxie meist ignoriert.

Ob es einmal ein gemeinsames Auslandsprogramm aus einem wiedervereinigten Korea geben wird, erscheint momentan noch visionär und bleibt weiterhin abzuwarten.

BC-DX-Informationen

■ Bonaire am Abend

Über die Relaisstation Bonaire, einer Insel der Niederländischen Antillen, läßt sich Radio Nederland Wereldomroep in Holländisch für Westafrika täglich von 1830 bis 1925 UTC auf 21590 kHz ungestört und recht ordentlich aufnehmen. Zum Abschluß erklingt „Wilhelmus von Nassauen“, die Nationalhymne.



Berichte können direkt an RNW, Bonaire Relay, P.O.Box 45, Kralendijk, Netherlands Antilles, gerichtet werden. QSLs folgen prompt. (Bü)

■ Äthiopisch-oppositioneller Widerstand auf Kurzwelle

Offenbar nur an Sonntagen kann von 0800 bis 0855 UTC auf 21550 kHz, ausgestrahlt über die Telekom in Jülich, ein gegen die äthiopische Regierung gerichtetes Widerstandsprogramm in der Landessprache lautstark und in guter Qualität beobachtet werden. Das Programm besteht aus leidenschaftlich vorgetragenen Interpretationen mit völkischer Musik. Im Text ist vielfach von „Demokratie“ die Rede. Als Kontaktadresse nennt man eine Postfachnummer in Los Angeles, Kalifornien. Die Sendung schließt mit einer Art Hymne, von einheimischen Instrumenten vorgetragen. Weitere Beobachtungen und Ergänzungen, besonders von Sprachkundigen, wären sinnvoll. (Bü)

■ Stimme der Befreiung Oromoso

Neben mehreren anderen hat sich auch die äthiopische Widerstandsbewegung „Oromo Peoples Democratic Organization“ bei der Telekom in Jülich eingemietet. Beobachtet wurde die Sendung freitags von 1700 bis 1800 UTC auf 15105 kHz (bisher 15715 kHz). Empfang gelingt nach dem Sendeschluß von Radio Bukarest auf Gleichwelle um 1700 UTC. Danach sind aber noch Interferenzen von der Nachbarfrequenz 15110 kHz (Kuwait) festzustellen. Um 1800 folgt sechs Gongschlägen die Nationalhymne.

Das Programm beginnt mit Tönen einer Hirtenflöte, dann folgen offenbar politische Themen vermutlich in der Landessprache der Oromos (Galla), immer wieder unterbrochen von volkstümlichen Klängen und Gesängen.

Zuschriften an die Voice of Oromo Liberation, Postfach 510 610, 13366 Berlin, könnten erfolgreich sein. Rückporto ist empfehlenswert. (Bü)

■ Nouakchott in Französisch

Radio Mauritanie, Islamische Republik von Mauretanien, kann derzeit auf 4845 kHz, klar zu identifizieren mit dem Nachrichtendienst in Französisch um 1900 UTC, danach auch in Lokalsprachen, bei uns recht gut aufgenommen werden. Sendebeginn ist um 1700, Sendeschluß um 0100 UTC. Als zweite Fremdsprache kommt Arabisch zum Einsatz.

Die Anschrift lautet RTV de Mauritanie, B.P. 200, Nouakchott, Mauritanien. Rückporto oder wenigstens US-\$ 1 sollte beigefügt werden. Die Bestätigung erfolgt zaghaft und spärlich. (Bü)

■ Guter Empfang aus dem Iran

Wer Radio Teheran in besonders guter Qualität in deutscher Sprache hören möchte, sollte die Frühsendung von 0730 bis 0830 UTC auf den beiden Frequenzen 15084 und 21770 kHz vorziehen. Der Empfang ist hier ungestört und lautstark. Die Abendsendung von 1730 bis 1830 UTC kann zwar auf 6160, 7190, 9022 und 11765 kHz ebenfalls teilweise recht gut gehört werden; an die Qualität der Morgensendung reicht sie jedoch nicht heran.



Diese QSL-Karte von I.R.I.B. zeigt die Khaju-Bücke aus dem 17. Jahrhundert.

via M. Lindner

Empfangsberichte an Voice of the Islamic Republic of Iran (IRIB), External Services, P.O. Box 19395, 6767, Teheran, Iran, werden zuverlässig bestätigt. Bequemer erscheint die deutsche Anschrift IRIB, Bonn Bureau, Pützstraße 34, 53129 Bonn, oder Postfach 150 140, 53040 Bonn. (Bü)

■ Fernost im 60-m-Band

Im Beobachtungszeitraum von etwa 1545 bis 1700 UTC dominieren im 60-m-Band aufgrund derzeit guter Empfangsbedingungen in deutlicher Lautstärke und Qualität fernöstliche Stationen. Beobachtet wurden auf 4790,4 kHz Azad Kashmir Radio, Rawalpindi (Pakistan); auf 4800 kHz Hyderabad in Englisch 1730 (QRM); auf 4840 kHz Mumbai (Bombay); auf 4850 kHz Kohima; auf 4860 kHz Kingsway AIR; auf 4880 kHz AIR Lucknow (QRM durch

Kodesender); auf 4895 kHz AIR Kurseong; auf 4910 kHz AIR Jaipur (1730 bis 1735 UTC Englische Nachrichten); auf 4920 kHz AIR Chennai (Madras); auf 4940 kHz Voice of Russia Tadschikistan (1600 in Englisch mit Nachrichten um 1630); auf 4950 kHz AIR Srinagar mit Englischnachrichten von 1730 bis 1735 UTC auf 4960 kHz AIR Ranchi; auf 5005 kHz Radio Nepal (bis zu S 6), Khumaltar bis 1715 UTC mit Gesang und Instrumentalmusik; auf 5010 kHz AIR Thiruvananthapuram/Kerala.



Die indischen Stationen bedienen sich vorwiegend der Hindusprache, sie verkörpern den Inlandsdienst von All India Radio mit eigenen Programmen, die mit viel heimischer Musik auf Lokalinstrumenten angereichert werden; die übrigen Stationen senden, sofern nicht anders angegeben, in ihrer Landessprache.

Die Sendezeiten enden zwischen 1700 und 1745 UTC, dazwischen ist eine Viertelstunde mit englischen Nachrichten lokaler Bedeutung um 1430 bzw. 1530 UTC, teilweise auch um 1730, vorgesehen, was die indischen Stationen anbetrifft.

Berichte an die Lokalstationen können auch an die Zentralanschrift AIR, Post Box 500, New Delhi 110 001, Indien, adressiert werden. Bestätigt wird mit QSL-Karte. (Bü)

■ Zeitzeichen und Frequenztest aus Australien

Mit Zeitzeichen im Sekundenrhythmus kann bei entsprechender Konzentration, allerdings recht schwachem Signal, die australische Station VNG nach 1000 UTC auf 16000 kHz beobachtet werden, soweit es die lokale Störsituation erlaubt.



Die Zeichen sind recht klar auszumachen, von etwas längerer Dauer nach gewissen Zeitspannen. Die Station arbeitet mit 5 kW, ist bei Llandilo im Südosten Australiens stationiert und bezeichnet sich als Radio VNG, Australian Standard Frequency and Time Signal Service.

Berichte kann man an die Official Time Station and National Standards Commission, P.O. Box 282, North Ryde, NSW 1670, Australien, richten. Angeboten werden eine

16seitige Informationsbroschüre, Aufkleber und Ansichtskarte; ein IRC oder US-\$ 1 wären hilfreich (dürftiger Hinweis auf Seite 610 des WRTH).

Als weitere Frequenzen werden 2500, 5000, 8638 und 12984 kHz angegeben, wobei vor allem die „krummen“ eine Beobachtung wert sind, weil nicht durch andere Normalfrequenzsender überlagert.

(Bü)

■ Brüssel wieder auf Kurzwelle

Der Auslandsdienst des belgischen Bundeslandes Flandern, Radio Vlaanderen International, sendet dem neuen Programm zufolge jetzt wieder auf Kurzwelle in Deutsch und zwar um 1645 UTC täglich auf 1512 und 9925 sowie um 1900 UTC täglich für Europa auf 1512 und 5960 kHz (via Jülich), jeweils eine Viertelstunde.



Zuschriften sind an „Hier ist Brüssel“, B-1043 Brüssel, Belgien, zu richten (Fax +32 2 741 46 89).

(Bü)

■ Radio Tirana mit Hörerklub

Radio Tirana ist sichtlich bemüht, seiner Hörerschaft ein ausführliches und interessantes Programm über die Lage in Albanien, den Kosovo sowie die weiteren Balkanstaaten zu vermitteln. Keine Tageszeitung kann mehr bieten als die deutschsprachigen Programme aus Tirana. Freitags enthalten sie meist Antworten auf Hörerfragen.

Die deutschsprachigen Programme sind täglich um 1830 UTC auf 9530 und 7185 kHz zu empfangen. Radio Tirana freut sich über jede Hörerzuschrift und bestätigt exakte Empfangsberichte zuverlässig mit QSL-Karten. Radio Tirana unterhält auch einen Hörerklub, in dem jeder interessierte Hörer bzw. Freund Albanien Mitglied werden kann. Anschrift: Rruga Ismail Qemali, Tirana, Albanien.

(Li)

■ Super-Empfangsqualität von ERT Athen

ERT Athen ist auf den Frequenzen 9375, 9420 und 7475 kHz bei offensichtlich wechselnder Belegung mit der Sendung in deutscher Sprache unter dem Titel „Orientierungen“ täglich problemlos und oft mit erstaunlich guter Empfangsqualität gegen von 1900 bis 1930 UTC zu empfangen (zuvor von 1800 bis 1830 UTC auch in Englisch auf 7475 und 9420 kHz).

ERT bringt zu Beginn Nachrichten aus und über Griechenland. Das Programm enthält

jetzt aber mehr Musik als zuvor. Abschließend das Wetter. Auf eine deutsche Ansage der Kurzwellenfrequenzen wartet man allerdings vergeblich.

Unter der Anschrift Voice of Greece, ERA 5, 432 Mesogion Av., 153-42 Athen, Griechenland, erfolgt zuverlässig die Bestätigung. Touristenliteratur wird auf Anforderung gerne mitgeliefert. Man muß sich aus dem vorhandenen Frequenzpotential das Geeignete schon aussuchen; kurzfristige Änderungen sind durchaus möglich.



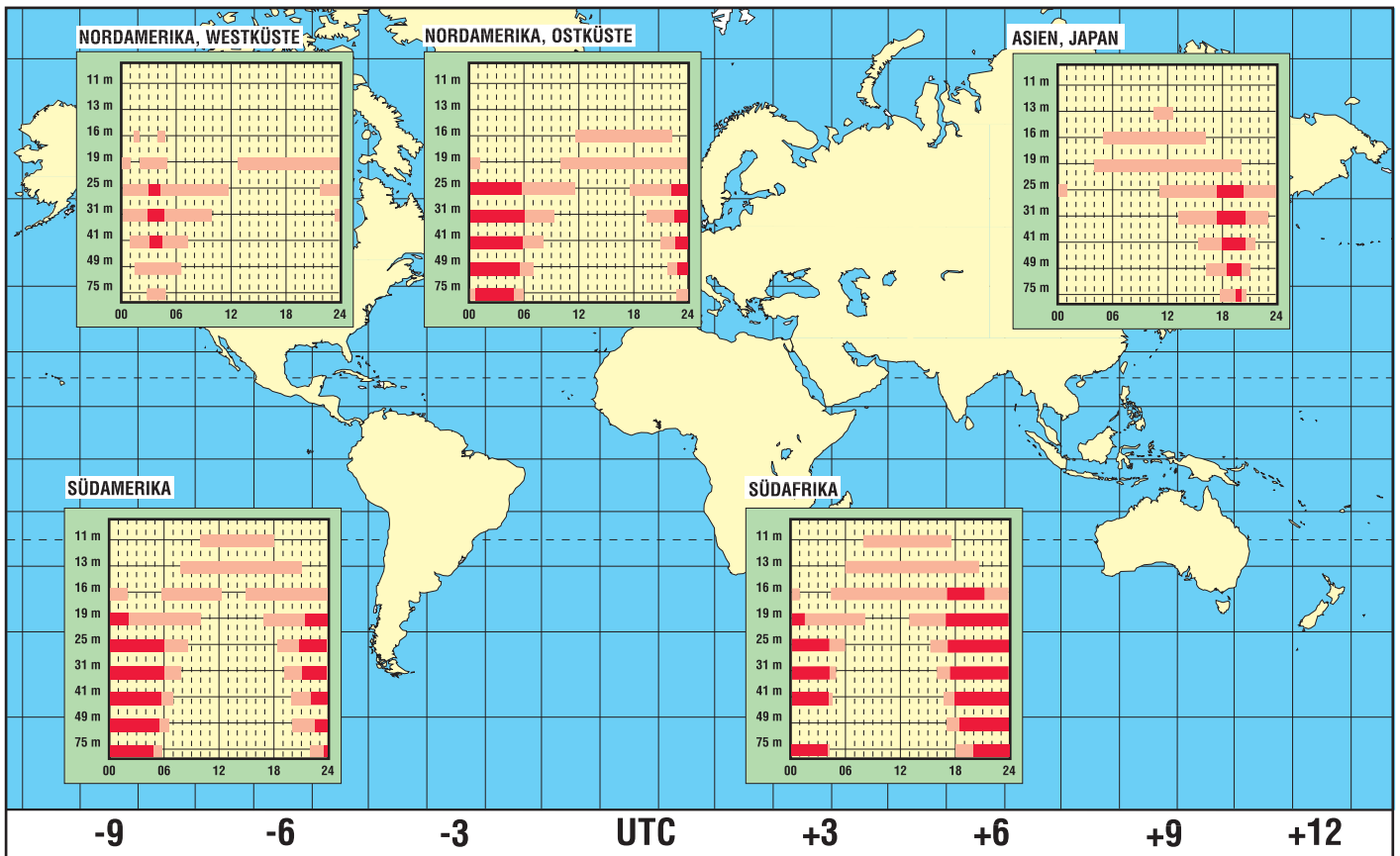
Neu: Der Auslandsdienst wird jetzt mit einem zwölfsprachigen Programm auch via ERA-5 im griechischen Inlandsprogramm übernommen, um Emigranten, Flüchtlingen und ausländischen Arbeitnehmern die Möglichkeit zu bieten, sich in ihrer Muttersprache über Griechenland zu informieren.

(Bü/Li)

Die Beiträge stammen von Friedrich Büttner (Bü) und Michael Lindner (Li).

BC-DX im Mai 2000

Ausbreitungsvorhersage



Magnetantenne mit verbesserter Richtwirkung

KURT JENDRESCHKE

Nachdem im Oktober 1994 auch für den CB-Funk alle Antennentypen (probeweise) zugelassen wurden, fand die Schleifenantenne experimentierfreudige Anhänger, insbesondere bei Funkamateuren mit Errichtungsproblemen für lange Antennen (Stab oder Langdraht). Bereits damals entstand der Gedanke, die Schleifenantenne, die elektrisch einen Sperrkreis darstellt, mit Ferritstäben zu versehen, um analog den LW-/MW-Ferritantennen die Richtempfindlichkeit zu erhöhen. Das Ergebnis soll hier dargelegt werden.

Der aktuelle Auslöser, sich erneut damit zu befassen, war ein QTH-Wechsel (25 km elbabwärts und 9 m über Normalpegel). Es bestand für das Aufstellen einer Antenne nur die Möglichkeit, diese entweder auf dem Balkon oder in der Galerie unterhalb des Dachfirstes zu errichten. Somit mußte diese Antenne für Empfang (Rx) und Senden (Tx) geeignet sein.

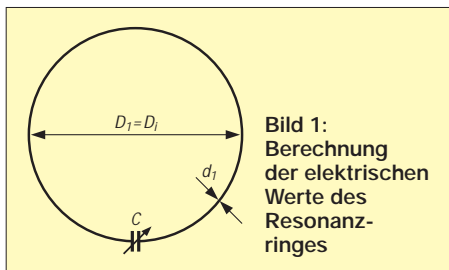


Bild 1: Berechnung der elektrischen Werte des Resonanzrings

Da im CB-Funk nur Festfrequenzen verwendet werden und gerätetechnisch vieles begrenzt ist, lohnt sich auch der Betrieb eines Puffers nur für Rx eben nicht. Daher wurde versucht, die hohe Güte der Schleifenantenne in Verbindung mit einer Steigerung der Richtempfindlichkeit zu nutzen. Die Leerlaufwerte nur des Resonanzrings mit Abstimmrehko sind in Bild 1 als Ausgangszustand ermittelt. In Bild 2 ist die komplette Lösung dargestellt. Details des Aufbaus zeigen die Bilder 3 und 4.

Die Montage von Ferritstäben am Resonanzring erforderte zwangsläufig eine induktive Ankopplung mittels Koppelschleife sowie vertikale Aufstellung des Resonanzrings zur Erzielung der Richtwirkung.

Die wichtigste Voraussetzung für den gewählten Rechenweg und die praktische Ausführung war die optimale Anpassung (gemessen bei Tx mit SWR-Digit; lt. Herstellerangabe Toleranz 5 % für Power und SWR). Tabelle 1 gibt eine Übersicht der wichtigsten elektrischen Werte des Resonanzrings sowie mit Koppelschleife mit und ohne Ferritstäbe.

Der höchstmögliche Aufstellungspunkt der Schleifenantenne war unterhalb vom First in der Galeriewohnung (siehe Bild 6). Dabei war zu beachten, daß sich keine größeren

Metallteile, wie Kehlbleche, Dachrinnen, Regenfallrohre oder stahlbewehrte Giebelwände in unmittelbarer Nähe bis zu 2 m befinden. Eine Bebauungslücke in Achsrichtung des Resonanzrings und keine extremen Bauhöhen im Umkreis von ca. 500 m erwiesen sich auch als vorteilhaft. Um Vergleichswerte über die Wirkung der Ferritstäbe (Anzahl/Anordnung) zu bekommen, waren Versuche über längere Zeit zur Vermeidung von Fehleinschätzungen wegen der üblichen Einflüsse (QRM/QRN, Kanalbelegung) erforderlich.

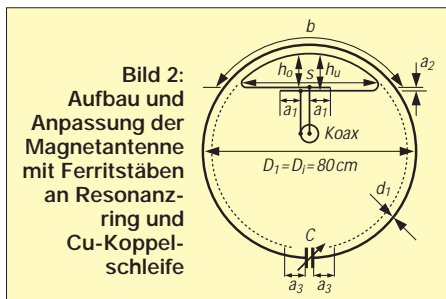


Bild 2: Aufbau und Anpassung der Magnetantenne mit Ferritstäben an Resonanzring und Cu-Koppelschleife

Zum Vergleich kamen nur Gegenstationen in Frage, deren QTH usw. bekannt war, denn Rapporte im CB sind ja nicht generell beliebt. Für ein HF-Prüfblab wären natürlich viele Einzelheiten vorab geklärt, aber der Bastler hätte dann keinen Grund für eigene Experimente.

Ergebnisse

Die Aufstellung der Schleifenantenne ohne Ferrite unterhalb des Firstes (10 m über



Bild 3: Befestigung eines Ferritstabes an der Kunststoff-Rohrschelle mittels Kabelbindern

Tabelle 1: Technische Daten für Bild 1

Resonanzring $D_1 = D_2 = 80 \text{ cm}$
 (Cu-Rohr $d_1 = 15 \text{ mm}$, Wandstärke $s_1 = 1 \text{ mm}$)
 $C = 8 - 18 \text{ pF}$ Luftdrehko, $U_{\text{prüf}} = 4,2 \text{ kV}$ (WiMo)
 $C_{\text{fest}} = 8 \text{ pF}$ (2 Scheiben Butterfly-Drehko)
 $C_{\text{var}} = 0 - 10 \text{ pF}$;
 (2 x 3 Scheiben Splitstator-Drehko; $0^\circ - 180^\circ$)
 $C_{\text{ges}} = C_{\text{fest}} + C_{\text{var}}$

Selbstinduktivität des Resonanzrings
 (1 Wdg.; $d_1 \ll D_1$)
 $L = \mu_0 \cdot R_{\text{mi}} \cdot (\ln 8 R_{\text{mi}}/r_1 - 7/4)$;
 $R_{\text{mi}} = (D_1 + d_1)/2$
 $r = d_1/2$; $L = 2,22 \text{ }\mu\text{H}$

erforderliche Abstimmkapazität für CB-Kanal 20:
 $f = 27,205 \text{ MHz}$
 $\omega L_0 \cdot L = 1/\omega L_0 \cdot C$; $\omega L = 2 \cdot \pi \cdot f$;
 $C = 0,02533/f_0^2 \cdot L$
 $C = 15,4 \text{ pF}$

Impedanz Z des Resonanzrings bei $C = 15,4 \text{ pF}$
 $Z_0 = \sqrt{L/C} = 380 \text{ }\Omega$

Resistanz R_1 des Resonanzrings
 für $A = 44 \text{ mm}^2$ $I = 2,6 \text{ m}$
 $R_1 = 0,00105 \text{ }\Omega$
 (entspricht Dichte Cu = $0,0178 \text{ }\Omega\text{mm}^2\text{m}^{-1}$)

Leerlaufgüte
 $G = Z_0/R = 361 \text{ 905}$

Technische Daten für Bild 2

Resonanzring und Drehko wie Bild 1

58 Ferritstäbe $50 \times 8 \text{ }\varnothing$
 Koppelschleife L_2 ; Cu, $4 \text{ mm}^2 \text{ m}$. PVC-Hülle

Anschlußpunkte der Koppelschleife:
 C-Box mit Buchse SO239 für Koax RG213/58
 Abstimmung auf $f_0 = 27,205 \text{ MHz}$ und
 Impedanzanpassung der Koppelschleife bei Tx:
 $\text{SWR} = 1,0$; $C \approx 13 \text{ pF}$ (90°); $h_0 = 21,5 \text{ cm}$
 $h_1 = 24,5 \text{ cm}$; $b = 72 \text{ cm}$; $s \approx 53 \text{ cm}$;
 $a_1 = 11 \text{ cm}$; $a_2 = 3 \text{ cm}$; $a_3 \approx 6 \text{ cm}$ von Anschluß-
 lasche Luftdrehko.

Die Ermittlung der Gegeninduktivität L_{12} (Koppelschleife – Resonanzring) ist damit möglich, da auf Einhaltung der Ausgangsimpedanz $Z_a = 50 \text{ }\Omega$ angepaßt wurde:
 $L_{12} = 0,293 \text{ mH}$
 Entsprechend können auch die Werte, auf den Resonanzring L_1 bezogen, ermittelt werden:
 $L'_1 = 2,635 \text{ }\mu\text{H}$ für $C = 13 \text{ pF}$ und $Z'_1 = 450 \text{ }\Omega$
 $\ddot{u} = Z'_1/Z_a = 9$
 Die Koppelschleife liegt in einer Ebene wie der Resonanzring, aber nicht koaxial; deshalb ist die Ermittlung der Selbstinduktivität nur näherungsweise im Verhältnis zur umschlossenen Fläche möglich.

GOK) ergab gegenüber der am Balkon-geländer (6,5 m über GOK) bereits einen Gewinn von $>6 \text{ dB}$ bei Rx.

Die Variante mit Ferritstäben erzielte ca. 24 dB unter optimalen Bedingungen (kürzeste Verbindung mit 3,7 m RG213 zum TRX, stabo xm 5000). Ein Gegenversuch, d.h. Rückbau aller Ferrite, wurde natürlich zur Kontrolle auch durchgeführt. Die Rapporte bei Tx von Gegenstationen mit günstigem QTH (wegen stabiler Werte) und bis 30 km Entfernung lagen analog mit $S = 7...5$ bei einem original CB-typischen Output von $P_S = 3,6 \text{ W}$ (kalt) bzw. $P_S = 4,2 \text{ W}$ (warm).

■ Einzelheiten

Innerhalb der Koppelschleife wurden keine Ferritstäbe montiert, um den Koppelfaktor nicht zu erhöhen, da sich Anpassungsprobleme ergaben.

Die Koppelschleife wurde innen am Resonanzring stabil mit Kabelbindern befestigt, da die Meßwerte sonst schwankten.

Zur Vermeidung von parasitären Kapazitäten bei der Befestigung an den PA-Stäben wurde der Abstand der vertikalen Anschlußpunkte der Koppelschleife auf 30 mm erhöht (keine durchgehenden Anschlußbolzen!), deshalb diese stark unsymmetrische Form (siehe Bild 4).

Um eine höchstmögliche Betriebsgüte der Gesamteinheit (Resonanzring/Koppelschleife) zu erreichen, wurde die Cu-Koppelschleife versuchsweise auch mit 10 mm² ausgeführt. Es ergaben sich jedoch Anpassungsschwierigkeiten bei der vorgegebenen Dimensionierung des Resonanzrings, d.h., es wurden nur SWR-Werte von 1,3 bis 1,5 erreicht, aber ein noch stärkerer Einfluß parasitärer Kapazitäten machte sich bemerkbar.



Bild 4: Ausschnitt Resonanzring mit montierten Ferritstäben und angrenzender Koppelschleife

Die Zwischenschaltung von Antennenverstärkern (automatische Umgehungsschaltung bei Tx) oder sonstigen „Bauteilen“ verschlechterte infolge Durchgangs- und Parallel-Dämpfung die Rx-Werte.

Die Betriebsgüte der Eingangs-/Ausgangsnetzwerke der CB-Transceiver ist offensichtlich besser und liegt in der Größenordnung der realisierten Lösung.

Eine Bündelung von zwei Ferritstäben an einer Kunststoff-Rohrschelle führt ebenfalls bei mehr als drei Stück zur Verschlechterung der SWR-Werte (offensichtlich materialbedingt durch die Amidon-Ferrite, die nur für geringe Flußdichten geeignet sind).

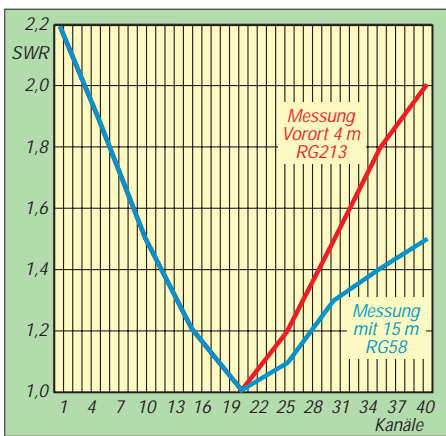


Bild 5: SWR-Verlauf bei Durchstimmung der Kanäle beim TRX (Luftdrehko auf Kanal 20 eingestellt)

Der optimale Abstand der Ferrite am Resonanzring entspricht der Kunststoff-Rohrschellenbreite, d.h. 3 cm wegen der Kabelbinderbefestigung.

Ein optimaler SWR-Wert für alle CB-Kanäle ist nur durch präzise C-Wert-Einstellung beim Luftdrehko erreichbar (Einstellbereich für 40 Kanäle bei Ferritstäben <20°), siehe auch FA 12/1998, S.1380. Die vorhandene C-Variation des Luftdrehkos reicht auch für 80-Kanalgeräte aus.

Nach Abstimmung des Luftdrehkos auf Kanal 20 und Kanaldurchwahl ergab sich der SWR-Verlauf nach Bild 5.

Eine bewußt durchgeführte Fehlanpassung sowie Verstimmung brachte bei Tx einen maximalen SWR = 4,5. Richtungsabweichungen zu Gegenstationen ab ca. 30° von der Antennenachse (vertikale Aufstellung) brachten bei Tx einen Abfall von >2 S-Werten.

Durch die höhere Richtempfindlichkeit fallen auch naheliegende Störquellen, z.B. TV-Geräte und Sat-Anlagen, auf.

Ein individueller QTH-Nachteil zeigt sich bei feuchtem Wetter infolge Näherung/Kreuzung von 110-kV- und 220-kV-Doppelfreileitungen im Abstand von 300 m bzw. 600 m (Squelchanstieg durch Corona-Entladungen war enorm).

Um das letzte unter optimalen Bedingungen aus der CB-Funke herauszuholen, ist es dann effektiver, vorhandene automatische Rauschminderungssysteme für diesen Fall abzuschalten (die schlucken auch ein paar dB), als Antennenverstärker o.ä. davorzuschalten. Der Kasten zeigt einige Beispiele

für angebotene CB-Rauschminderungssysteme.

Die Feldstärke wurde am externen S-Meter-Ausgang mit dem D-Multimeter M-3640D (R_i = 10 MΩ, MB: 2 V DC, ±0,3% Data-Hold/Maximum) nach Abgleich ermittelt.

■ Fazit

Das Ergebnis ist ermutigend für CB-Phone sowie CB-Packet-Radio und der Grundsatz, daß eine gute Antenne (hoher Standort und Richtwirkung) immer der beste Hochfrequenzverstärker ist, gilt immer. Es gab auch Probleme mit diesem Antennentyp, bis das Know-how saß.

Wenn aber bei guten Empfangsbedingungen (nachts, Kanalruhe und kaum QRM/QRN) bisher unbekannte Reichweiten erzielt wurden, war man high, denn mit Sporadic-E-Überreichweiten sind wir ja 1999 tagsüber mehr als reichlich gesegnet worden.

Das Optimum der Richtempfindlichkeit bei diesem Antennentyp ist m.E. jedoch noch nicht erreicht. Eine Erhöhung des Füllfaktors ist bei der Größe des Resonanzrings und der starken Flußverdrängung in die Randzonen nicht lohnend; aber größere Abmessungen der Ferritstäbe, z.B. 150 × 10 Ø bei gleichem Material sowie Minimierung des Resonanzringdurchmessers, wären schon Versuche wert, z.B. Veränderung des Vorwärts-/Rückwärtsverhältnisses durch Winkelstellung der Ferrite zur Resonanzringebene.



Bild 6: Reale Aufstellungssituation der Magnetantenne in der Galerie unterhalb des Firstes

CB-Rauschminderungssysteme

Stabo	FMQ = Auto-Squelch
Albrecht	ASS = Albrecht - Super-Squelch
Albrecht/Stabo	ASC = Automatik-Squelch-Control
TEAM	NB = Noise Blanker
ALAN	ESPII = Aktive Bandpaßfilter
	ANL = Störbegrenzer

Tabelle 2: Übersicht der wichtigsten elektrischen Werte des Resonanzrings

Resonanzring allein	Resonanzring mit Koppelschleife	Resonanzring mit Koppelschleife und 58 Ferritstäben
L ₁ = 2,22 mH	L ₁ ' = 2,08 mH	L ₁ ' = 2,64 mH
C = ca. 15,4 pF	C = ca. 16,5 pF Kanal 20	C = ca. 13 pF Kanal 20
Z ₁ = 380 Ω	Z ₁ ' = 355 Ω	Z ₁ ' = 450 Ω
	ü = Z ₁ ' / Z _a = 7	ü = Z ₁ ' / Z _a = 9

Z_a = 50 Ω (genormte Anschlußimpedanz für Transceiver/Koaxkabel/Antenne)

Digital-TV auf dem Weg zum Standard (4)

Dipl.-Ing. HANS-DIETER NAUMANN

Antennen und Kabel – überall stecken Tücken. Fehler bei der Installation oder Kabelverlegung, die sich bei analogem Empfang oft kaum spürbar auswirken, vielfach auch als gegeben hingenommen werden, können beim Digitalempfang zum totalen Blackout führen. Häufig ist die Ursache die Nichtbeachtung einiger elementarer Qualitätsanforderungen an die Kabel und Antennenanlage, denn beim Digitalempfang macht sich Qualität oft eher bezahlt.

Wenn es wegen irgendeines Defekts in der Anlage, etwa einem gelockerten F-Stecker oder gar dem angerosteten Spiegel, bei Analogempfang auf dem Bildschirm anfängt zu „fischeln“, merkt man vielleicht beim Digitalempfang zunächst erst gar nichts, bis der Bildschirm plötzlich schwarz (oder blau) bleibt. Ursache ist die Fehlerkorrektur, die bei allen digitalen Speicher- und Übertragungsverfahren eingesetzt wird. Sie merzt, vereinfacht ausgedrückt, Fehler bis zu einem gewissen Grade aus. Überschreitet ihre Zahl jedoch einen bestimmten Wert, unterbricht sie ganz einfach den Signalfluß.

■ Umrüsten fängt bei der Antenne an

Die Fehlerursachen können bereits beim Spiegel beginnen. Deshalb sollte eine Umrüstung der Anlage mit einer Inspektion seines Zustands starten, besonders, wenn er nicht im täglichen Blickfeld liegt, wie etwa bei einer Anbringung über dem Dachfirst. Zeigt der Spiegel nämlich Roststellen, vermindern diese sein Reflexionsvermögen und können alsbald Ursache eines Ausfalls beim Digitalempfang sein. Ein solcher Spiegel sollte unbedingt ausgetauscht werden. Das gilt ebenso für die Halterungen und sonstigen mechanischen Hilfsteile, wenn hier ein deutlicher Rostansatz vorhanden ist. Mängel führen zu Instabilitäten der Spiegelausrichtung und damit zu Qualitätsbeeinflussungen des Empfangs. Für die Halterungselemente bietet verzinkter Stahl die besten Voraussetzungen für Rostfreiheit. Alumi-

nium sollte aus Gründen der Stabilität nur für kleinere Halterungen zum Einsatz kommen.

Auch bei der Spiegelgröße sollte man nicht unbedingt zu Lasten der Qualität sparen, sondern lieber eine gewisse Schlechtwetterreserve einplanen, also den Spiegeldurchmesser etwas größer wählen. Ein zu kleiner Spiegel kann bei Digitalempfang unter ungünstigen Witterungsbedingungen zum schwarzen Bildschirm führen. Das sollte man insbesondere bei den sog. Campinganlagen mit ihren 35-cm-Spiegeln beachten, für die sich die Anschaffung eines digitaltauglichen Empfangsequipments kaum lohnt. Multifeedanlagen erfordern ohnehin größere Spiegel, je nach geografischer Lage des Empfangsortes wenigstens 85 cm. Das ist wichtig, wenn eine spätere Nachrüstung auf Multifeedempfang geplant ist. Dann empfiehlt es sich, den größeren Spiegel schon von vornherein vorzusehen, um unnötige Kosten zu vermeiden.

Alles in allem gilt als Fazit: Wer heute eine vorhandene Empfangsanlage für Digitalempfang um- und nachrüstet, sollte mit der Inspektion bei der Antennenanlage beginnen und bei ihr nicht sparen, besonders dann, wenn es sich um eine Altanlage aus den Anfangsjahren des Satellitendirektempfangs handelt. Qualität macht sich auch hier in jedem Fall bezahlt – und ist zudem zukunftsicher!

Auch Kabel verdienen bei einer Umrüstung Beachtung, besonders wiederum dann,

wenn auch sie aus den Anfangsjahren des Satellitenempfangs stammen, also ihre 8 bis 10 Jahre auf dem Buckel haben.

■ Auch Kabel haben ihre Tücken

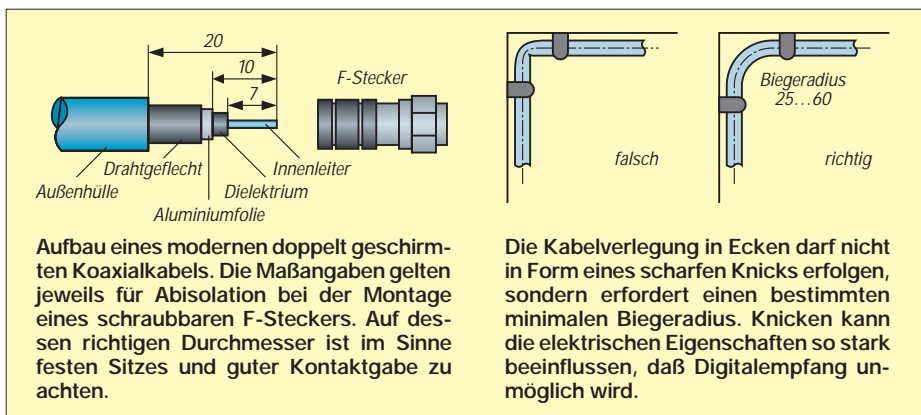
Man muß dabei immer wieder betonen, daß die Satellitenempfangstechnik seit ihren ersten Gehversuchen seinerzeit selbst in Expertenkreisen nicht erwartete Fortschritte und Innovationen zu verbuchen hat; sie betreffen einfach alles, angefangen von den Empfangskonzepten bis hin zu den Komponenten, und bei letzteren machen die Kabel keine Ausnahme, was sowohl ihre Konstruktion als auch die elektrischen Eigenschaften betrifft.

Zwei Grundeigenschaften sind bei einem Kabel wichtig: die Schirmung und die Dämpfung. Für eine digitaltaugliche Empfangs- und Verteilanlage sollte man grundsätzlich nur doppelt geschirmtes und dämpfungsarmes Koaxialkabel einsetzen.

Für störungsfreien Empfang muß das Schirmungsmaß hoch genug sein, damit das Kabel keine Fremdsignale aufnimmt. Andererseits soll das Kabel selbstverständlich keine Signale an die Umgebung abgeben. Letzteres beeinträchtigt den eigenen Empfang zwar in der Regel nicht; doch nimmt auch im Heimbereich die Anzahl von anderen digitalen und analogen Produkten zu, die eine Funkübertragung nutzen. Unter anderem liegt z.B. das 23-cm-Amateurfunkband im Sat-ZF-Bereich.

Moderne Koaxialkabel besitzen, wie erwähnt, eine doppelte Schirmung. Dabei ist das den Innenleiter umgebende Dielektrikum von einer Aluminiumfolie und einem Kupferdrahtgeflecht umhüllt, das selten versilbert, häufig verzinkt ist. Solche Kabel erreichen Schirmungsmaße von 80 dB und mehr. Achtung: Auch hier gilt der anderswo gültige Grundsatz, daß das schwächste Glied die Qualität der ganzen Kette, sprich Anlage, bestimmt. Das bedeutet, daß alle Kabelabschnitte das hohe Schirmungsmaß aufweisen müssen. Es nutzt also nichts, nur ein Kabelstück durch ein neues, hochwertiges zu ersetzen, da eine schlecht geschirmte andere Strecke die Gesamtschirmung der gesamten Anlage bestimmt.

Die Dämpfung eines Kabels steigt mit der Frequenz sowie der Kabellänge und sinkt



Die Ringe auf F-Steckern sind nicht etwa ein konstruktiver Zufall, sondern weisen auf den Kabeldurchmesser hin, für den sie bestimmt sind.
Foto: TO

mit wachsendem Kabeldurchmesser. Außerdem haben Kabel mit Polyethylenschaum (PE-Cell) eine geringere Dämpfung als solche mit Vollpolyethylen-Dielektrikum.

Erstens hat der Innenleiter bei gleichem Wellenwiderstand und Außendurchmesser einen größeren Durchmesser und damit geringeren Widerstand, außerdem weist das Dielektrikum durch die Hohlräume geringere Verluste auf. So besitzt ein 5-mm-PE-Cell-Kabel etwa dieselben Verluste wie ein 6,8 dicker mit Voll-PE-Dielektrikum.

Für die Planung einer Anlage ist wegen der mit der Frequenz steigenden Dämpfung immer die höchste zu übertragende Frequenz zugrunde zu legen, und das ist bei einer Sat-Empfangsanlage mit Sat-ZF-Verteilung eben die höchste Sat-ZF von heute 2150 MHz. Und hier liegt eine der Tücken des Objekts. Besonders bei Altanlagen existieren für diese Sat-ZF meist keine Angaben zu den Dämpfungswerten, und gerade oberhalb der einstigen Frequenzobergrenze von 1950 MHz steigt die Dämpfung solcher Kabel noch um einiges an.

Hier können nur eine fachmännische Begutachtung der Innereien des Kabels und die Schätzung seines Alters helfen. Für moderne 6,8-mm-PE-Cell-Kabel gilt als Orientierungsgröße für die Kabeldämpfung ein Wert um die 30 dB/100 m. Die Tabelle gibt typische Werte an, wie sie für verschiedene von Markenherstellern angebotene Kabel in etwa gelten. 5-mm-Minikabel, die etwa für Wanddurchführungen oder Kanalverlegung zum Einsatz kommen, besitzen um etwa 10 dB/100 m höhere Dämpfungswerte. Noch dünnere Kabel, gar mit Voll-PE, sind für größere Leitungslängen problematisch.

Werden derartige Kabel jedoch nur für Wand- oder Fensterdurchführungen verwendet, bilanziert ein solches Stück (im Gegensatz zur Schirmung) nicht die Dämpfung der Gesamtanlage, sondern geht wegen seiner minimalen anteiligen Länge auch nur relativ geringfügig in die Gesamtrechnung ein.

Zum Thema Kabel sei schließlich noch deren richtige Verbindung mit den angeschlos-



Stabile Halterungen für die Antenne und nicht-rostender Spiegel sind für Digitalempfang extrem wichtig. Sollte bei Altanlagen beides nicht mehr gegeben sein, ist ein Austausch zu empfehlen. Werkfoto Hirschmann



Besonders für Digitalempfang deklariert ist diese Flachantenne von Technisat. Werkfoto: Technisat

senen Geräten und Komponenten erwähnt. Dabei gibt es für die verschiedenen Kabeldurchmesser entsprechende Stecker, und es sind demzufolge nur solche einzusetzen, die von ihrer Geometrie her zu dem eingesetzten Kabel passen. Sie sind in der Regel bereits äußerlich durch eine verschiedene Anzahl von Ringen zu unterscheiden: keiner für 6,2 mm, einer für etwa 6,6 mm, zwei für etwa 5 mm und drei für 4 mm Gewinde-Kerndurchmesser im Stecker.

Ein etwas größerer Stecker ist, besonders für den Laien, zwar bequemer zu montieren, rutscht dann aber auf dem Kabel hin und her und gibt schließlich evtl. keinen Kontakt mehr. Bei der Montage eines F-Steckers verdient das Drahtgeflecht der Abschirmung besonderes Augenmerk. Sollte hier auch nur ein Drähtchen nicht sauber nach hinten umgeschlagen sein und Kontakt zum Innenleiter bekommen, bedeutet das Empfangsausfall.

■ Ohne Biegen und Brechen

Auch bei der Kabelverlegung ist einigen Belangen Aufmerksamkeit zu schenken, die

elementar anmuten, jedoch häufig vernachlässigt werden. Und gerade dabei wird oft gesündigt, was sich eben gerade beim Digitalempfang negativ auswirken kann. So darf zunächst die Kabelgeometrie nicht verletzt werden. Jedes Quetschen oder Deformieren des Dielektrikums verändert die HF-Eigenschaften des Kabels. Solche Deformierungen können z.B. durch Trittbelastungen bei örtlich falscher Verlegung oder durch Wandschellen-Befestigungen auf der Scheuerleiste oder auch an der Wand entstehen. Dabei ist naturgemäß Kabel mit Schaum-Polyethylen-Dielektrikum empfindlicher als solches mit Voll-PE.

Ein oft begangener Fehler ist das zu scharfe Knicken in oder an rechtwinkligen Ecken und Kanten. Es kann gerade beim Digitalempfang gravierende Auswirkungen haben, da hierdurch die elektrischen Eigenschaften des Kabels ebenfalls bis hin zur Beschädigung des Außenleiters oder gar zum Bruch des Innenleiters massiv verändert werden können. Die Hersteller geben einen maximal zulässigen Biegeradius an, der 25 bis 60 mm beträgt und gegebenenfalls beim Fachhändler zu erfragen ist. Das gilt auch für die Verlegung um 90°-Ecken und -Kanten, wenn sich dadurch das Kabel auch nur weniger unauffällig verlegen läßt, was besonders in Wohnräumen meist nicht gerade den Beifall der Hausfrau findet.

Bei der Vorbereitung der Kabelverlegung, insbesondere beim Abwickeln von einer Kabelrolle, muß darauf geachtet werden, daß keine Schlaufen oder Knicke entstehen, die zu inneren Schäden des Kabels führen können.

■ Addierte Minima

Abschließend sei noch auf ein allgemeines Problem hingewiesen, das auch bei Anlagen eine Rolle spielt, dort aber wegen der größeren Pegeldifferenz zwischen gutem und unbrauchbarem Bild eher erkennbar ist.

Gerade bei größeren Anlagen tragen recht viele Komponenten zu ihrem Gesamtfrequenzgang bei: unterschiedliche Empfangsfeldstärken der Satellitentransponder und die Frequenzgänge des LNB, der Kabel, von Multischalter, Zwischenverstärker und auch Receiver. Das kann dazu führen, daß bei zu geringer Systemreserve einzelne Digitalprogramme empfangbar sind, andere nicht oder manche nur ab und zu. Das müssen nicht zwangsläufig immer die frequenzhöchsten sein.

Ohne zusätzliche Hilfsmittel, wie bei einem bei Schwierigkeiten probierhalber zusätzlich einschleifbaren Zwischenverstärker oder prophylaktisch bei ordentlichem Bild zwecks Reservecheck zwischengeschaltetem Dämpfungsglied, hat man es da bei der Fehlersuche schwer.

Typische Dämpfungswerte von Sat-Koaxialkabeln (nach Herstellerangaben)

Frequenz [MHz]	6,8-mm-Kabel ¹ (PE-Cell) [dB/100 m]	5-mm-Kabel ² (PE-Cell) [dB/100 m]
50	4,2	5,6
100	5,7	8,1
200	8,0	11,1
400	11,3	16,9
800	16,8	24,8
1000	19,1	27,7
1600	25,1	35,9
2150	29,0	42,3

1 für Sat-ZF-Verteilung und Kabelfernsehen
2 für Verlegung in Rohren und Durchführungen

POC – Das Windows-Programm für den FA-PIC-Programmer

ROLAND WALTER – DL7UNO

Im FUNKAMATEUR 11/1995 und 12/1995 stellte Bernd Hübler ein einfaches Programmiergerät für PICs vor, dem im Funkamateure 02/1999 eine leicht geänderte Variante von DM2AUO folgte. Die Schaltung beruhte grundlegend auf dem AN589-Programmer von Microchip. Die Schaltung vom Typ AN589 erfüllt mit minimalem Aufwand ganz hervorragend ihren Zweck und kann auch für die PICs der neuen leistungsfähigen Reihe PIC16F8xx (z.B. PIC16F877) verwendet werden.

Ich möchte hier ein Windows-Programm vorstellen, das mit Programmiergeräten dieses Typs zusammenarbeitet.

Für Programmiergeräte vom Typ AN589 wurde in der Vergangenheit häufig das DOS-Programm „PIP-02“ empfohlen. Doch, böses Erwachen: Dieses Programm arbeitet auf schnelleren Pentium-PCs nicht mehr. Schuld ist diesmal nicht Bill Gates, sondern der Timing-Fehler eines Borland-Compilers.

Da die Hersteller-Firma von PIP-02 offenbar aus dem Internet verschwunden ist, war guter Rat teuer. Verschiedene andere Programme stellten sich als sehr mäßig heraus oder konnten nicht mit dem neuen PIC16F877 umgehen.

Ich hatte unter anderem auch das etwa 400 DM teure Programmiergerät PicStart Plus von Microchip zur Verfügung, aber dieses braucht geradezu elend lange zum Programmieren eines PICs und ist durch die hauseigene MPLAB-Software außerdem ziemlich umständlich zu bedienen.

Als Kompott ließen sich beim PicStart Plus die neuen PICs der Reihe PIC16F8xx erst brennen, nachdem man weitere 45 DM für einen PIC17C44 mit neuer Firmware berappt hatte. Zum Vergleich: Der FUNKAMATEUR-Programmer kostet 59 DM.

Das alles war Grund genug für eine neue Programmier-Software. Der Name des Programms: POC.

■ POC brennt PIC

POC brennt nur die neueren 14-Bit-PICs mit Flash/EEPROM-Speicher. Bisher getestet wurden die Typen PIC16C84, PIC16F84 und PIC16F877. Auf ältere PICs hatte ich keine Lust, weshalb die 12-Bit-PICs und solche mit UV-löschbarem EPROM bzw. PROM definitiv nicht mit POC gebrannt werden können (auch in Zukunft nicht).

POC ist für den nichtkommerziellen Gebrauch frei und hat auch keine Einschränkungen. Kommerzielle Nutzer müssen aber zahlen. Sie haben auch keine andere Wahl, denn POC brennt eine kleine Kennung in den PIC, die selbst bei gesetztem Leseschutz noch auslesbar ist (ätsch!). Als Trost habe ich eine Art Timeout spendiert, denn

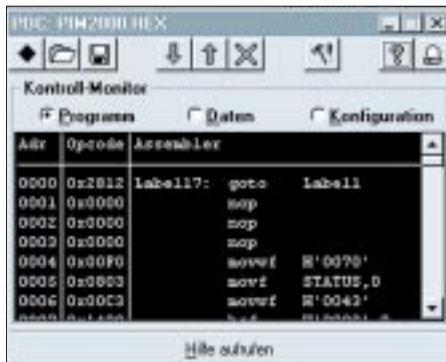


Bild 1: Adresse, Code und Assemblerlisting werden bei POC übersichtlich als Tabelle dargestellt.

ab 1.1.2005 gilt POC als Freeware und kann von jedermann für jeden Zweck verwendet werden.

POC läuft unter Windows 3.x bis Windows 9x, aber **nicht** unter NT. Aus Geschwindigkeitsgründen arbeitet POC mit direktem Hardwarezugriff, und genau das verhindert NT normalerweise.

POC erwartet den compilierten Code im gewohnten Intel-HEX-Format. Der Microchip-Assembler und viele andere Programmiersprachen für PICs geben dieses Format aus. Allerdings werden nur Intel-HEX32-Dateien akzeptiert, denn die älteren HEX-Formate konnten lediglich das Programm aufnehmen, nicht aber die EEPROM-Daten und den Konfigurationsbereich.

■ Start up ...

Nach dem ersten Start braucht man im Setup nur die verwendete parallele Schnittstelle einzustellen. Die anderen Einstellmöglichkeiten sollten zunächst so gelassen werden, wie sie sind. Noch einmal: Das Programmiergerät muß ein AN589-kompatibler Typ sein, der an die parallele Schnittstelle angeschlossen wird. Der AllPIC2-Programmer von Gernot Eyssler (FA 5/98) geht zum Beispiel **nicht**, denn die Datenübertragung erfolgt dort über die serielle Schnittstelle. Nach dem einmaligen Setup

kann nun die HEX-Datei geladen und der PIC gebrannt werden.

Bei POC braucht der PIC-Typ nicht eingestellt zu werden. Der Verzicht auf die älteren PIC-Typen hat das möglich gemacht. Andererseits stellt der Assembler sicher, daß man keine Speicherbereiche bzw. Register benutzt, die der jeweilige PIC vielleicht gar nicht hat. Dadurch braucht POC anschließend nur noch „stur“ zu brennen, was der Assembler in die HEX-Datei geschrieben hat.

Eine weitere Besonderheit von POC ist, daß man die EEPROM-Daten und die Konfigurationsbits nicht setzen/verändern kann. Beide Datenbereiche gehören nun einmal fest zum jeweiligen Projekt und sollen deshalb auch in dessen Sourcecode vorhanden sein. Das vermeidet unnötige Fehlerquellen.

Ich weiß recht gut, daß sich eine weitere Einstellmöglichkeit bei anderen Programmen „eingeschliffen“ hat, wollte diesen groben softwareergonomischen Fehler aber nicht noch fortsetzen. Da bei POC die zu brennenden Bereiche des PICs einzeln eingestellt werden können (z.B. nur EEPROM), sollte sich daraus in der Praxis kein Nachteil ergeben.

■ Hardware-Einsparungen

Der FUNKAMATEUR-Programmer war für den Betrieb an einer 9-V-Batterie vorgesehen und benötigte einem Transverter zur Erzeugung der 13,5 V Programmierspannung. Ein Vergleich der verschiedenen Datenblätter ergab aber, daß die Programmierspannung bei der Reihe PIC16C8X/F8X lediglich zwischen 12 bis 14 V liegen muß – und das auch nur beim Beginn der Programmierung. Danach darf die Programmierspannung bis auf minimal 4,5 V absinken.

Bei PICs der neuen Reihe (August 1999) PIC16F8XX reicht es sogar, wenn die Programmierspannung beim Beginn des Programmierens mehr als 3,5 V über der Betriebsspannung liegt (5 V + 3,5 V = 8,5 V).

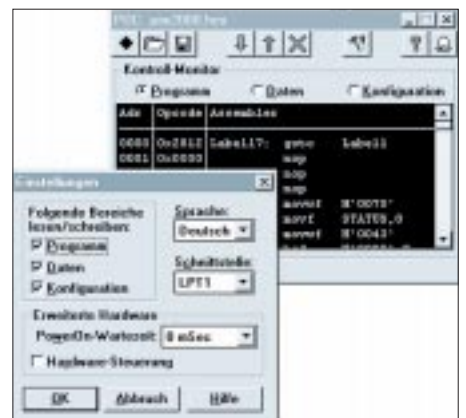
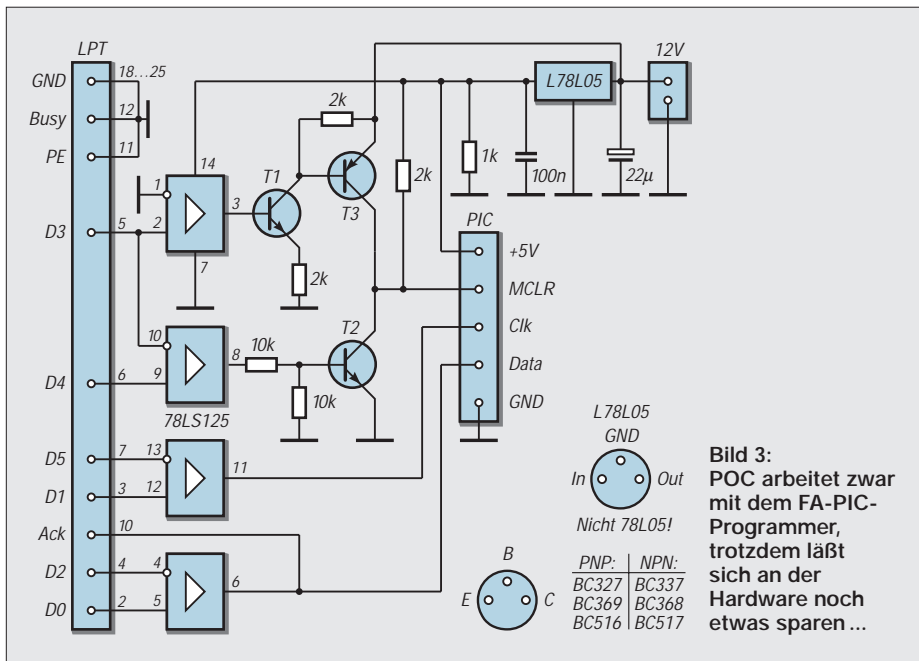


Bild 2: Notwendige Programmeinstellungen sind per Mausklick einstellbar.



Danach darf sie bis auf 4,5 V absinken (maximal sind für diese PICs 13,5 V erlaubt).

Fazit: Da 9-V-Batterien ziemlich teuer sind, bietet es sich an, mit einem billigen Stekkernetzteil (12 V/80 mA) zu arbeiten. Mit etwas Glück kostet dieses weniger als eine 9-V-Batterie, und den Transverterteil spart man auch noch.

Es sollte allerdings sichergestellt sein, daß zuverlässig 12 V anliegen. Da Leerlaufspannung von Trafos immer etwas höher als die Nennspannung ist, sollten hier aber hoffentlich keine Probleme zu erwarten sein.

Vom eingesparten Geld können einige Pfennige spendiert werden, indem man statt des traditionellen Spannungsreglers 78L05 einen L78L05 von SGS Thomson verwendet. Der weitverbreitete „alte“ 78L05 hat nämlich die üble Angewohnheit, bei Kurzschlüssen die volle Betriebsspannung durchzuschalten, wogegen der L78L05 bei >100 mA den Strom nach unten regelt und außerdem über eine Temperaturkontrolle verfügt.

Dies ist insbesondere dann wichtig, wenn man den PIC in der Zielschaltung programmiert, wofür der AN589-Programmer hervorragend geeignet ist. Zumindest die beiden Transistoren am MCLR-Eingang des PICs sind besonders kurzschlußge- fährdet.

Nur zur Sicherheit: Die PICs der Reihe PIC16C6X/7X/9XXX brauchen wirklich 13,5 V Programmierspannung, aber andererseits sind das genau die Typen, die POC sowieso nicht programmiert.

Beim Blick auf den Schaltplan wird auffallen, daß ich statt einer Fassung für den PIC lediglich die benötigten Leitungen eingezeichnet habe. Der Grund ist, daß mein Pro-

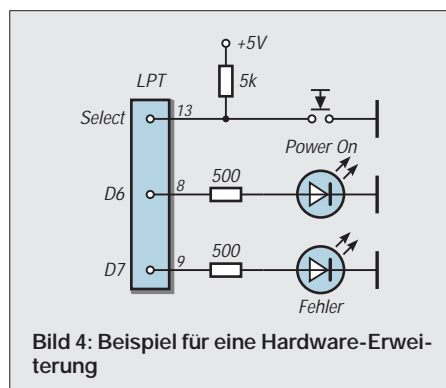
grammiergerät statt einer IC-Fassung eine 5polige DIN-Buchse hat. An diese können je nach Anwendung DIN-Stecker mit einem kurzen Kabel zur Zielschaltung (Einsparung der teureren Textool-Fassung!) bzw. zur passenden IC-Fassung aufgesteckt werden. Das ist mechanisch einfacher zu lösen und auch viel flexibler.

■ Hardware-Erweiterungen

POC ermöglicht (wenn im Setup aktiviert) eine Fernsteuerung und damit auch eine Automatisierung des Brennvorgangs. Fürs Löschen von PICs und das Herunterladen von Programmen aus dem PIC gilt dies allerdings nicht.

Wenn im Einstellungs-Dialogfenster die Checkbox „Hardware-Steuerung“ aktiviert ist, leitet POC sofort nach dem Laden einer HEX-Datei den Brennvorgang ein. Sobald die Programmer-Hardware ihre Bereitschaft signalisiert, wird der PIC gebrannt. Danach wartet POC, bis erneut Bereitschaft signalisiert wird und brennt erneut (beliebig oft aufeinanderfolgend).

POC meldet über zwei weitere Leitungen außerdem, daß die Betriebsspannung zugeschaltet werden kann und ob ein Brennvor-



gang erfolgreich war. Diese Funktion wird sicher nur beim Brennen ganzer Serien von PICs von Bedeutung sein, kann aber auch die normale Arbeit bequemer machen.

Die Schaltungserweiterung ist an sich ganz einfach: Die Ablaufsteuerung erfolgt über drei zusätzliche Leitungen auf der parallelen Schnittstelle, die von der einfachen Programmer-Variante nicht benutzt zu werden brauchen. Bild 4 zeigt das Schaltbild, das durchaus zur Steuerung einer ganzen Maschine ausreicht.

Mit dem Taster wird der Brennvorgang eingeleitet, POC wartet eine gewisse Zeit („Power-On-Wartezeit“) und schaltet dann 5 V an die Power-On-LED. Erst dann wird der eigentliche Brennvorgang eingeleitet. Wenn der PIC fertig gebrannt ist, werden die 5 V der Power-On-LED wieder abgeschaltet. Bei einem eventuellen „Fehlbrand“ leuchtet die Fehler-LED auf. Nun wartet POC, bis erneut der Start-Taster gedrückt wird usw. Die Hilfe von POC geht auf dieses Thema noch etwas ausführlicher ein.

■ Download

Ich hoffe, daß ich mit POC eine echte Lücke wieder schließen konnte und daß POC zur Zufriedenheit aller läuft. Da ich z.Z. mindestens drei Tage pro Woche mit POC arbeiten muß, habe ich sehr auf eine möglichst bequeme Bedienung geachtet.

POC ist übrigens auch ziemlich klein und flink (70 KB Programmdatei plus 70 KB Hilfe). Die neueste Version von POC ist immer unter der folgenden Adresse im Internet zu finden: <http://www.rowalt.de/mc/>.

Daneben wird POC auch in der FUNK-AMATEUR-Mailbox und auf der Homepage des FUNKAMATEUR www.funkamateurl.de zu finden sein.

■ Haarsträubend

Noch eine Warnung für Einsteiger: Ich persönlich arbeite mit PICs nur deshalb, weil ich unbedingt muß. Die Programmierung von PICs ist meines Erachtens noch viel schlimmer als die unter MS-DOS.

Der Reklame-Satz von Microchip „Nur 36 Instruktionen zu erlernen!“ heißt in der Praxis, daß wichtige Instruktionen fehlen und die einfachsten Vorgänge umständlich und unübersichtlich vom Programmierer selbst erledigt werden müssen.

Eine so primitive Konstruktion wie „IF X = 3“ gibt es z.B. nicht. Hinzu kommt ein geradezu grauenhaftes Hin- und Herschalten zwischen Speicherbänken und Speicherseiten, bei dem der geringste Fehler große Folgen hat.

In einem der nächsten Hefte werde ich einen Mini-AVR-Programmer vorstellen, der aus nur acht Widerständen, vier Kondensatoren und einem Quarz besteht.

Differential-GPS-Systeme

Dipl.-Ing. GERD KLAWITTER

Bereits mehrfach kam im FUNKAMATEUR das Thema DGPS zur Sprache (FA 9/1999; FA 4/2000). Hier nun ein weiterer Einblick in diesen interessanten Bereich der Satellitennavigation. Vergleichbar dem infolge Senderabschaltung nicht mehr praktizierten „Differential-OMEGA“ setzt Differential-GPS auf ein ursprünglich für militärische Zwecke konzipiertes Funknavigationssystem auf, indem zivil betriebene, weitere Funksender zur Verbesserung der Navigationsgenauigkeit hinzugezogen werden. Bei weitem noch nicht einig ist man sich, wie die zivile Unterstützung in die Realität umgesetzt werden soll. Drei konkurrierende bzw. sich ergänzende Systeme werden nachfolgend näher beschrieben.

GPS ist ein von der US-Luftwaffe betriebenes Satellitennavigationssystem. Es steht für „Global Positioning System“. 24 NAVSTAR-Satelliten umkreisen die Erde auf sechs Bahnebenen in etwa 20 000 km Höhe. Die Umlaufzeit jedes einzelnen Satelliten beträgt 12 Stunden.

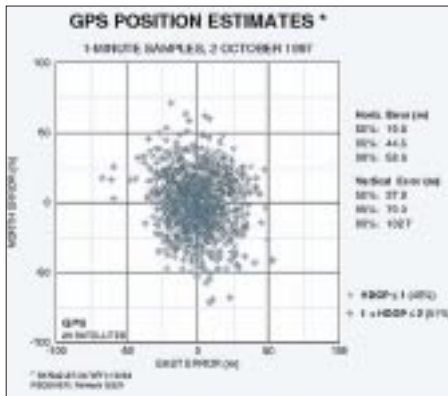


Bild 1: Durch die absichtlich von der US-Luftwaffe eingebaute Verschlechterung wirkt sich die Positionsbestimmung im praktischen Betrieb wie die Streuung beim Scheibenschießen aus: Das Trefferbild der sekundlichen Positionsbestimmung weicht von Messung zu Messung immer ein wenig von der vorherigen Messung ab. Läßt man den Versuch über ein paar Stunden laufen, so ergibt sich eine statistische Verteilung der Treffer über eine gewisse Fläche. Die Unsicherheit einer einzelnen Messung liegt dann innerhalb dieser Fläche.

Die Funksignale der NAVSTAR-Satelliten enthalten Zeit- und Bahninformationen, die es unter anderem erlauben, die Signallaufzeiten zu ermitteln. Durch die gleichzeitige Beobachtung von vier Satelliten mit einem GPS-Empfänger erhält man an jedem beliebigen Punkt der Erdoberfläche Angaben über Ort und Zeit, wobei das Wort „Erdoberfläche“ nicht wörtlich zu nehmen ist: Im Gegensatz zu allen bisherigen Funknavigationssystemen ist mit GPS nicht nur eine Navigation in der X- und Y-Ebene (Längen- und Breitengrade), sondern sogar in drei Ebenen (Längen- und Breitengrad sowie Höhenbestimmung über NN, also X, Y und Z) möglich. Kommerzielle und zivile Nutzer können das ur-

sprünglich nur für militärische Zwecke konzipierte GPS ebenfalls nutzen.

Während der sogenannte „Precise Positioning Service“ (PPS) mit seiner Genauigkeit von rund 10 m bis 20 m nur den Militärs vorbehalten ist, steht den nichtuniformierten Nutzern der „Standard Positioning Service“ (SPS) mit einer Genauigkeit von lediglich 100 m zur Verfügung.

Diese Verschlechterung wird durch die US-Luftwaffe durch zwei als „Anti-Spoofing“ (AS) und „Selective Availability“ (SA) bezeichnete Methoden künstlich herbeigeführt.

AS bewirkt die Codierung des P-Codes. Nach erfolgter Codierung nennt er sich Y-Code. SA ist ein Computerprogramm, mit dessen Hilfe die Ephemeriden der Satelliten manipuliert und durch das sogenannte „dithering“ systematische Effekte in den Satellitenuhren bewirkt. [1]

Daß jedermann das GPS nutzen kann, nimmt die US-Luftwaffe billigend in Kauf. Die zivile Nutzung für „nicht autorisierte Nutzer“ ist sogar durch Zusagen des US-Verteidigungsministeriums im Rahmen des „Standard Positioning Service“ (SPS) langfristig gesichert, wenngleich sich der zivile Nutzer verständlicherweise nicht mit der künstlich herbeigeführten Verschlechterung abfindet.

■ Differential GPS (DGPS)

Findige Ingenieure begaben sich deshalb mit einem GPS-Empfänger zu einem Ort, dessen geografische Koordinaten geodätisch exakt vermessen waren. Diesen Ort bezeichneten sie als „Referenzposition“. Dann verglichen sie die bekannten, sehr genauen Koordinaten der Referenzposition mit den im GPS-Empfänger angezeigten Koordinaten, die mit Hilfe der Satellitendaten berechnet worden waren.

Beide waren wegen der von den Militärs absichtlich gewollten Systemverschlechterung alles andere als deckungsgleich.

Durch Vergleich der am Referenzpunkt gemessenen mit der errechneten Entfernung zu jedem sichtbaren Satelliten lassen

sich die Streckenkorrekturen (pseudorange correction) errechnen. Außerdem wird die voraussichtliche Änderung dieses Wertes (range rate) ermittelt.

Beide Werte bilden gemeinsam die sogenannten „DGPS-Korrekturdaten“, die im nächsten Schritt möglichst schnell – z.B. auf dem Funkweg – an alle zivilen GPS-Nutzer weiterzugeben sind.

Möglichst schnell, denn sie ändern sich fortwährend. Von der Radio Technical Commission for Maritime Services, Special Committee 104 (RTCM SC 104) sind dazu entsprechende Standards festgelegt worden.

■ Echtzeit-Korrekturdatendienste

Wird mit einem herkömmlichen GPS-Empfänger eine Feldposition beobachtet, so kann durch Hinzufügen der DGPS-Korrekturdaten die statistische Unsicherheit von ± 100 m auf unter fünf Meter verringert werden.

Schon Mitte der 90er Jahre begannen deshalb Korrekturdatendienste, wenn auch zunächst nur für eingeschränkte Nutzerkreise oder auch nur als Feldversuche.

■ DGPS-Dienst EPS der AdV

Von der Arbeitsgemeinschaft der Vermessungsverwaltungen (AdV) unter Federführung des Landesvermessungsamtes Nordrhein-Westfalen in Bonn wurden seit April 1996 über fast alle deutschen Landesrundfunkanstalten von der Öffentlichkeit nahezu unbemerkt zusätzliche RDS-Daten verbreitet, welche die DGPS-Korrekturdaten enthielten.

Neben diesem als „RASANT“ bezeichneten Dienst bot das Landesvermessungsamt NRW darüber hinaus den „VITESSE“-Dienst an, was für „Verfahren zur Interaktiven Positionierung mit Telekommunikationssystemen und Satellitenempfängern“ stand. Die über VITESSE angebotenen



Bild 2: Die sieben Sender des HEPS, vorzugsweise im Norden Deutschlands im Bereich um 160 MHz betrieben, sollten eine hochgenaue Positionsbestimmung ermöglichen.

DGPS-Daten wurden telefonisch bereitgehalten (Datenfernübertragung) [4].

■ DGPS-Dienst HEPS der AdV

Unter der Leitung des Amtes für Geoinformationen und Vermessung der Stadt Hamburg wurden in Norddeutschland sieben im Bereich um 160 MHz betriebene Sender unterhalten, mit deren Hilfe – angeblich – eine Positionsbestimmung von besser als 5 cm erreicht werden konnte. [4]

■ DGPS via LORAN-C

Unter der Federführung des in Oslo, Norwegen, beheimateten „Northwest European Loran-C-System“ (NELS) sind Tests durchgeführt worden, in denen RTCM-Daten den mit hoher Leistung auf 100 kHz funktenden LORAN-C-Sendern zugesetzt wurden [4].

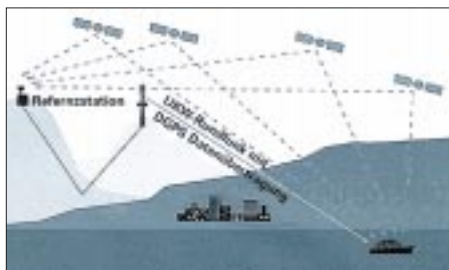


Bild 3: Das in der Schweiz praktizierte Funktionsschema von DGPS

■ DGPS-Dienst der Differential Corrections, Inc.

Finnland, Schweden und die Benelux-Länder unternahmen zum Zweck der verbesserten Landnavigation ebenfalls Versuche, RTCM-Daten dem im UKW-Rundfunk üblichen RDS aufzubürden [4].

■ European Geostationary Navigation Overlay Service (EGNOS)

Ganz wagemutig ging die France Telecom gemeinsam mit der Deutschen Telekom AG vor, luden sie doch die DGPS-Korrekturdaten gleich wieder anderen Satelliten auf: Via INMARSAT III konnten bzw. sollten die Daten vom Ost-Atlantik bis hin zum Indischen Ozean verbreitet werden [4].

■ AMDS

In der Zeit, als RTCM-Daten per RDS über den UKW-Rundfunksender verbreitet wurden, erfolgte nahezu zeitgleich die versuchsweise Verbreitung von RTCM-Daten auch via Mittel- und Langwellenrundfunksender.

Für das als AMDS (AmplitudenModuliertes DatenSystem) bezeichnete Verfahren wurden unter anderem der Mittelwellensender Rohrdorf des SWR (666 kHz), der Schweizer Mittelwellensender Bero-

münster (531 kHz) und der Langwellensender Donebach des Deutschlandfunks (153 kHz) auserwählt. Auch in Norwegen wurden ähnliche Versuche gefahren.

Im Gegensatz zum RDS-Verfahren, bei dem die UKW-Sender einerseits nur eine geringe Reichweite besaßen und bei denen andererseits nur eine mit 37 bit/s lediglich mäßige Datenübertragungsgeschwindigkeit zur Verfügung stand, konnte mit dem AMDS-Verfahren ein Gebiet von bis zu 1000 km Entfernung zuverlässig mit RTCM-Korrekturdaten versorgt werden.

Und das mit für diese Zwecke als schnell zu bezeichnenden 136 bit/s. Ohne Datenkomprimierung und Optimierung konnte dabei das gesamte RTCM-Datenpaket jeweils im 2- bis 3-Sekunden-Intervall übermittelt werden [2].

■ Vom Versuchsstadium zum Dauerbetrieb

Die vorgenannten Echtzeit-Korrekturdaten-Dienste führten zu grundlegenden Erkenntnissen und zu drei heute sehr unterschiedlichen Verbreitungsmethoden.

RDS

In der Schweiz werden die RTCM-Daten vom für die Landestopographie zuständigen National Point of Contact (NPOC) dem UKW-Rundfunk mit auf den Weg gegeben. Ähnlich den RDS-Daten werden sie mit 37 Bit pro Sekunde im Bereich weit oberhalb der Hörschwelle mit übertragen.

Auch in der Bundesrepublik Deutschland wird RDS als Transportmedium getestet. Derzeit einziger Testsender ist der sächsische Kommerzsender „Radio PSR“ aus Leipzig, ein in mehrfacher Hinsicht experimentierfreudiger Sender.

Immerhin strahlt Radio PSR gleichzeitig über seine Sender auch SWIFT-Signale („Radio zum Lesen“) auf dem Unterträger von 76 kHz aus. SWIFT steht für „System for Wireless Information Forwarding and Teledistribution“.

Langwellenfunkfeuer

In Koblenz befindet sich das Seezeichen-Versuchsfeld der Wasser- und Schifffahrts-



Bild 4: Die Abdeckung des Bundesstaates Florida mit ehemaligen GWEN-Sendern

Quelle: [7]



Bild 5: Der Mainflinger Sender deckt sehr zuverlässig die Bundesrepublik Deutschland mit DGPS-Korrektursignalen ab. Quelle: [1]

verwaltung. Unmittelbar von Koblenz aus wurde Anfang der 90er Jahre auf 287 kHz ein Testbetrieb mit einem 100-W-Langwellensender durchgeführt, der RTCM-Daten ausstrahlte.

Nach Abschluß der Testphase wurden Mitte 1994 bzw. Anfang 1995 zwei ehemals herkömmliche, zwischen dem Langwellen- und dem Mittelwellenrundfunkband arbeitende Funkfeuer zur Übertragung von RTCM-Daten umgerüstet. Es handelt sich um den auf 314,5 kHz arbeitenden Sender in Wustrow, der den Bereich der deutschen Ostseeküste abdeckt, sowie den auf 313 kHz arbeitenden Sender Helgoland, der für den Bereich der deutschen Nordsee zuständig ist.

Beide mit 200 W Leistung strahlende Sender dienen der Navigation in der Küstenschifffahrt und der Seevermessung. Wustrow und Helgoland sind Bestandteil eines europäischen Netzes, das im Endausbau aus 50 Stationen bestehen wird. [3]

Ähnliche Umrüstungen fanden kürzlich in den Niederlanden (Ameland, 299,5 kHz und Hoek van Holland, 287,5 kHz), in Belgien (Oostende, 311,5 kHz), Dänemark (Blaavandshuk, 296,5 kHz und Hammer Odde, 289 kHz) wie auch in Frankreich (6 Sender), Großbritannien (9 Sender) und vielen anderen europäischen Ländern statt.

In den USA beschreitet man andere Wege. Zum einen werden auch dort hier und da herkömmliche Langwellenfunkfeuer zu DGPS-Sendern umgerüstet.

Zum anderen rüstet man zur Zeit das Mitte der achtziger Jahre aufgebaute Notfunknetz mit der Bezeichnung „Ground Wave Emergency Network“ (GWEN) im Hinblick auf DGPS um.

GWEN bestand aus rund 200 von kleinen, über das gesamte Land verteilten, für den Frequenzbereich 150 bis 175 kHz konzipierten Langwellensendern. Statt diese mit dem Ende des kalten Krieges für entbehr-

lich erklärten Anlagen zu demontieren und zu verschrotten, werden sie für die Ausstrahlung von RTCM-Daten hergerichtet (Datenformat: RTCM Type 9-3). Die Frequenzen der ehemaligen GWEN-Sender sowie die der sonstigen Ex-Langwellenfunkfeuer pendeln in den USA – wie in Europa – etwa um 300 kHz. [7]

ALF

Nach den sehr guten Erfahrungen mit der deutschlandweit sehr verlässlichen Ausstrahlung der Zeitzeichensignale über den zentral gelegenen Langwellensender DCF 77 in Mainflingen (bei Frankfurt/M.) hat die Deutsche Telekom AG dort einen weiteren Langwellensender in Betrieb genommen. Über ihn werden RTCM-Korrekturdaten (Datenformat: RTCM SC104 Version 2.0) zum Zweck der Landnavigation verbreitet.



Bild 6: ALF-Empfänger Typ WZ DGPS/GA der Firma FMN GmbH, Nordhausen

Foto: FMN

Unmittelbar auf dem Turm der Sendestelle Mainflingen befinden sich auch die Empfangsantennen der mit zwei GPS-Empfängern vom Typ TRIMBLE 4000 SSi ausgestatteten Referenzstation, die vom Bundes-

amt für Kartographie und Geodäsie (bkg) betrieben wird.

In Potsdam unterhält das bkg eine Außenstelle. Dort werden die aus Mainflingen kommenden DGPS-Signale in einer Monitorstation empfangen, aufbereitet und schließlich hinsichtlich ihrer Genauigkeit bewertet. [5]

Ähnlich den Zeitzeichensignalen, die vom bekannten Sender DCF 77 ausgestrahlt werden, welche z.B. von Funkweckern etc. zur exakten Zeitkorrektur benutzt werden, sind auch die Mainflinger RTCM-Daten bis weit über die bundesdeutschen Grenzen hinaus klar und deutlich zu empfangen, siehe Bild 5.

Der Sender mit dem Rufzeichen DCF 42 arbeitet mit 50 kW PEP auf 123,7 kHz (122,5 kHz für den Piloten), Bandbreite 2,4 kHz, Modulation: 2-PSK mit 180°. Das Signal wird vertikal polarisiert abgestrahlt. Die Datenaktualisierung erfolgt im 3-Sekundentakt.

Angeboten wird dieser Dienst von der Deutschen Telekom AG unter der Bezeichnung „ALF“ (Accurate positioning by Low Frequency).

■ ALF-Empfänger

In Deutschland werden zur Zeit ALF-Empfänger von den im Kasten genannten Herstellern angeboten.

In den Anschaffungskosten für diese Empfänger sind gleichzeitig die Kosten für den Erwerb der Lizenz zur Nutzung der Korrekturdaten enthalten, was die relativ hohen Kaufpreise erklärt.

Um ALF nutzen zu können, benötigt man neben einem GPS-Empfänger, der die DGPS-Korrekturdaten verarbeiten kann, einen Langwellen-Festfrequenz-Empfänger

Hersteller von ALF-Empfängern



CT Communication Technology GmbH, 61206 Willstadt, GEOSat GmbH, 45481 Mülheim a.d.R.

Wireless World GmbH Communication, 24941 Flensburg

Herbert Wohlfeil GPS- & GIS-Lösungen, 76661 Philippsburg

FMN-Fernmeldetechnik GmbH, 99734 Nordhausen

ger, der diese Daten empfängt. Dieser ist direkt mit dem GPS-Empfänger über eine vorhandene RS-232-Schnittstelle zu verbinden.

Literatur

- [1] Bundesamt für Kartographie und Geodäsie, Außenstelle Potsdam: „Theoretische Grundlagen von ALF“
- [2] U. Müller, J. van Binshagen: Flächendeckende Submeteregenauigkeit mit GPS in der ganzen Schweiz ohne eigene Referenzstation. In: Vermessung, Photogrammetrie, Kulturtechnik 11/97
- [3] M. Hoppe und H.U. Speckter: Erfahrungen mit der Weitbereichs-DGPS-Referenzstation Wustrow an der Ostseeküste. DGON-Seminar SATNAV '94, 24. bis 26.10.94, Hamburg
- [4] Bundesamt für Kartographie und Geodäsie, Außenstelle Potsdam: „Differentialles GPS (DGPS) in der Bundesrepublik Deutschland“
- [5] Bundesamt für Kartographie und Geodäsie, Außenstelle Potsdam: „ALF Technik“
- [6] Deutsche Telekom AG, ALF-Service-Center, Norden: Genaues Navigieren mit LW-Realtime-DGPS
- [7] J. Randy Hoffman, John J. Lemmon, Ron L. Ketchum, Institute for Telecommunication Sciences, NTIA, Boulder, CA, USA: DGPS Signal Strength Measurement at a GWEN Site. (03/98)

Internet-Links

- <http://www.potsdam.ifag.de/alf/>
http://gibs.leipzig.ifag.de/cgi-bin/info_dgps.cgi?de
<http://www.telekom.de/angebot/rundfunk/deutsch/verbindung/dienste/alf/main.htm>

Datenübertragung mit dem Laserpointer: Eine Ergänzung

Im FUNKAMATEUR 2/2000 wurde eine recht interessante Lösung für eine Datenübertragungseinrichtung mittels Laserlicht vorgestellt (Dr. Sander, S. 172ff.). Hierzu lassen sich aus meiner Sicht jedoch noch einige Ergänzungen anbringen.

■ Historisch

Nicht erst seit heute, sondern schon vor über sechzig Jahren wurden erste Lichtsprechgeräte eingesetzt, deren zuverlässige Reichweite wesentlich über einige hundert Meter hinausging, sondern sogar einige Kilometer betrug.

Für das Lichtsprechgerät 80/80 des Herstellers Carl Zeiss Jena werden in der DV für die Betriebsart Telefonie 4 km, für Telegrafie 4 bis 6 km angegeben.

Falls mit einem wie auch immer gearteten Lichtsprechgerät Kommunikation „mit einem fremden Grundstück“, d.h., über die eigenen Grundstücksgrenzen hinaus durchgeführt wird, ist für Nicht-Funkamateure eine Anmeldung mit Angabe spezieller Parameter erforderlich, eine amtliche Zulassung des Gerätes (oder mehrerer) muß vorhanden sein.

■ Sicherheit und Gesetze

Da eine solche Zulassung nicht gerade billig ist, erscheint ihre Beantragung bei einem Eigenbau für Experimente aus Kostengründen nicht gerade sinnvoll.

Wenn die Betriebsfrequenz jedoch größer ist als 500 THz, was einer Wellenlänge von <600 nm entspricht, ist ein Betrieb der Ein-

richtung auch ohne Anmeldung und Zulassung gestattet, wenn einschlägige Vorschriften und Gesetze nicht verletzt werden.

Übliche Laserpointer liegen aber niedriger als 500 THz (die Wellenlänge ist größer als 600 nm)!

■ „Optischer“ Amateurfunk

Will man Amateurfunk im optischen Bereich bis 500 THz durchführen, **muß** bei der RegTP eine „Zusätzliche Rufzeichenzuteilung gemäß § 16 AFuV“ beantragt werden. Mit der Erteilung des Rufzeichens werden die Bedingungen mitgeteilt.

Mindestens drei Rufzeichen wurden bereits erteilt, die ersten „QSOs“ sind schon „gefahren“.

Eine Zulassung der Geräte ist für lizenzierte Funkamateure nicht erforderlich. Interessenten stehe ich mit Rat und Tat zur Seite.

Dipl.-Ing. Peter Greil, DL7UHU

Der etwas andere Differenzverstärker

MEINRAD GÖTZ – DO6GM

Differenzverstärker werden immer dann eingesetzt, wenn das zu verstärkende Nutzsignal einem vergleichsweise hohen Stör- oder Offsetsignal überlagert ist. Dies trifft sowohl für statische wie auch dynamische Signale zu. Hier soll nun die Schaltung eines Differenzverstärkers beschrieben werden, mit dem insbesondere statische oder niederfrequente Signale verarbeitet werden.

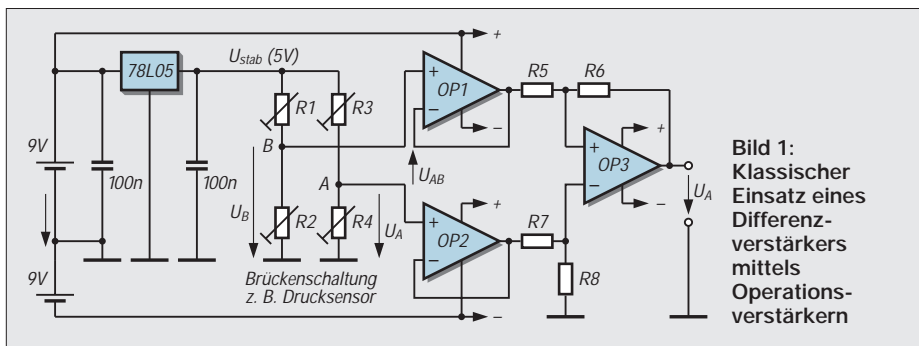


Bild 1: Klassischer Einsatz eines Differenzverstärkers mittels Operationsverstärkern

Schauen wir uns dazu in Bild 1 den klassischen Einsatz eines Differenzverstärkers mittels OP an. Die vier Widerstände R1 – R4 könnten von einem Drucksensor, vier Dehnungsmeßstreifen oder sonst einer Widerstandsbrücke stammen, welche zwischen A und B die Spannung U_{AB} liefert, die z.B. beim Drucksensor dem Druck proportional ist.

Differenzverstärkereinsatz

Gegenüber Masse gesehen, liegt die Spannung U_{AB} auf einem Wert von ca. 2,5 V. Diese Spannung ist somit um ein Vielfaches größer als die eigentliche Meßspannung, welche ja nur wenige μV oder mV beträgt.

Aufgabe des Differenzverstärkers ist es nun, diese kleine Spannung von der hohen Gleichtaktspannung zu trennen und als verstärktes Signal gegenüber einem Bezugspunkt (Masse) bereitzustellen. Der Verstärker benötigt somit eine sehr hohe Gleichtaktunterdrückung.

OP1 – 3 bilden einen klassischen Differenzverstärker, wobei OP1 und OP2 als Impedanzwandler und OP3 als Subtrahierer arbeitet. Der Subtrahierer bildet die Differenz aus den beiden Signalen U_A und U_B und verstärkt die Differenz um den Faktor R_6/R_5 . Bedingung für eine hohe Gleichtaktunterdrückung ist neben einem guten OP, daß $R_6 = R_8$ und $R_5 = R_7$ ist (Präzisionswiderstände notwendig).

Es ist ebenfalls darauf zu achten, daß OPs mit möglichst kleiner Offsetspannung eingesetzt werden, da sich diese zur Meßspannung U_{AB} addiert und somit mitverstärkt wird.

Geschalteter Differenzverstärker

Eine etwas andere Lösung stellt das Prinzipschaltbild des geschalteten Differenzverstärkers in Bild 2 vor. Sie besteht aus zwei Wechselschaltern, zwei Kondensatoren und nur noch einem OP, der zudem in der Grundschaltung eines nichtinvertierenden Verstärker geschaltet ist.

Die Funktion ist schnell erklärt: Befinden sich die Schalter in Stellung X, so lädt sich der Kondensator C1 auf die Spannung der Brückendiagonale U_{AB} auf (Samplekondensator). Schalten die Schalter in Stellung Y, so gibt der Kondensator C1 einen Teil seiner Ladung an C2 (Holdkondensator) ab. In Stellung X wird C1 wieder auf U_{AB} nachgeladen usw.. Nach wenigen Schaltvorgängen (die Schalter werden z.B. mit 1000 Hz geschaltet) ist die Spannung an C2 genau so groß wie U_{AB} , so daß an C2 die Spannung der Brückendiagonale ($U_2 = U_{AB}$) gegenüber Masse hochohmig abgegriffen und mit OP1 verstärkt werden kann.

Sobald sich stabile Spannungsverhältnisse (d.h. $U_2 = U_{AB}$) eingestellt haben, wird die Signalquelle (Brücke) nicht mehr belastet, so daß der Eingangswiderstand ideal nur noch von den Leckströmen der Kondensatoren und dem Eingangswiderstand des OP bestimmt wird.

LTC 1043

Bild 3 zeigt einen Differenzverstärker mit dem Baustein LTC 1043 von LINEAR TECHNOLOGY. In diesem elektronischen

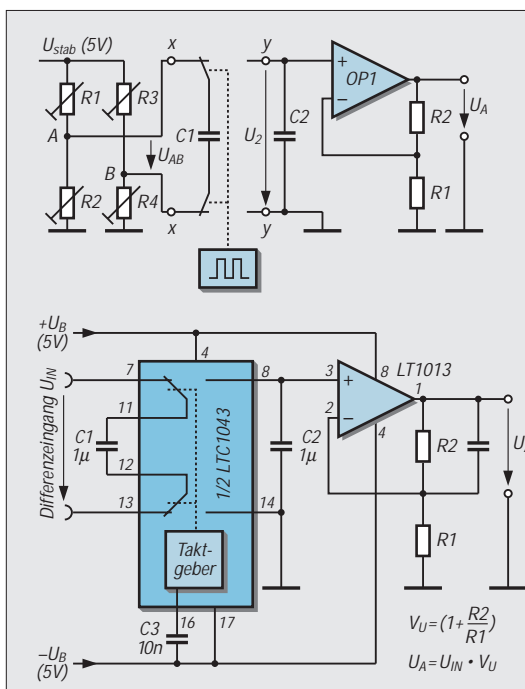
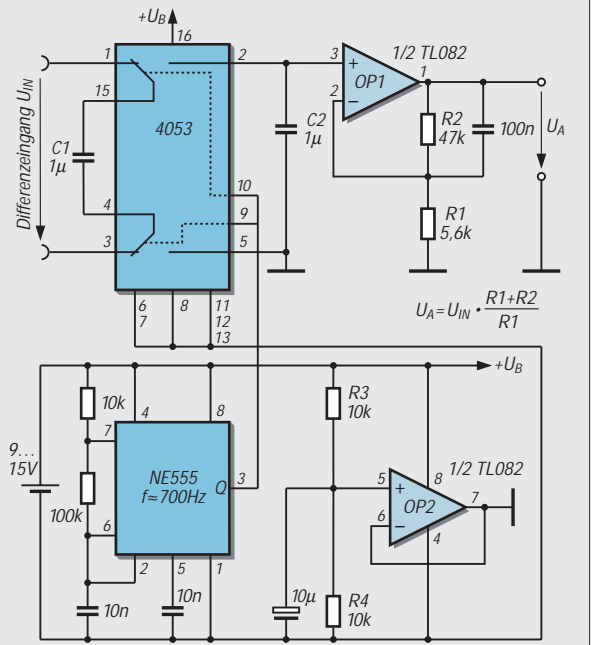


Bild 2: Prinzipschaltbild eines geschalteten Differenzverstärkers

Bild 3: Differenzverstärker mit LTC 1043

Bild 4: Ein Multiplexer 4053 bildet mit C1 und C2 die Differenzstufe und OP1 den Verstärker.



Baustein sind 2×2 Wechselschalter und ein Taktgeber integriert. C1 ist der Sample-C2 der Holdkondensator. C3 bestimmt die Schaltfrequenz, welche bei 10 nF ca. 500 Hz beträgt.

Als OP wird ein LT 1013 verwendet, welcher mit seinen hochohmigen FET-Eingängen den Holdkondensator nicht entlädt und mit nur 150 μ V Offsetspannung dem idealen OP recht nahe kommt. Die Gleichtaktunterdrückung läßt mit 120 dB kaum noch Wünsche offen. Der LTC 1043 und LT 1013 sind sehr hochwertige und dadurch auch recht teure Bausteine.

Zudem dürften sie beim Elektronikhändler um die Ecke nicht unbedingt vorrätig sein. Für den Hobby-Bereich oder einfach nur zum Experimentieren kann man sich aber auch mit Standardbauteilen aus der HC-MOS- oder CMOS-Familie einen geschalteten Differenzverstärker selbst aufbauen.

Ein einfacher Multiplexer 4053 bildet zusammen mit C1 und C2 in Bild 4 die Differenzstufe und OP1 den bereits beschriebenen Verstärker. Den Takt für die Schalter liefert ein NE 555. Die ganze Schaltung wird mit 9 bis 15 V versorgt, wobei mittels

des OP2 und den Widerständen R3, R4 ein künstliches Massesignal mit $UB/2$ erzeugt wird.

■ **Kennwerte**

In einem Versuchsaufbau entsprechend Bild 4 habe ich folgende Kennwerte ermittelt: Gleichtaktunterdrückung innerhalb des Versorgungsspannungsbereiches >90 dB, Eingangsstrom im eingeschwungenen Zustand $< 0,3 \mu$ A. Mit dieser einfachen und preiswerten Schaltung können in mancher Meßschaltung teure Instrumentenverstärker ersetzt werden.

Überlastschutz für HiFi-Verstärker (2)

Dipl.-Ing. WOLF-DIETER ROTH - DL2MCD@QSL.NET

HiFi-Geräte sind meist nicht für den „Disco-Dauerbetrieb“ geeignet. Steigt aber mal die eigene Hausparty mit stundenlanger Musikbeschallung über die teure Heimanlage, sollte man vorher über Schutzmaßnahmen für die Technik nachdenken.

Mit dem Lautsprecherschutz hatten wir in Teil 1 unseres Beitrags aufgehört – setzen wir also genau an dieser Stelle unsere Betrachtungen fort. Stehen also unerwünschte Gleichspannungen am Lautsprecherausgang an, kann das die Boxen beschädigen. Optokoppler, die im Normalfall stromlos sind, verhindern dies, indem sie dann durchschalten...

Der dazugehörige Fototransistor im Optokoppler wird daraufhin leitend und löst über T5 (s. Bild 8) die Schutzschaltung aus. Die galvanische Trennung mittels Optokoppler wurde hier gewählt, damit die Schaltung auch bei Brückenendstufen verwendbar ist.

■ **Schutz gegen Knackgeräusche**

Außerdem wird die Schutzschaltung beim Ein- und Ausschalten des Verstärkers aktiviert, um die dabei auftretenden Knackgeräusche zu unterdrücken. Diese sind näm-

lich nicht nur unangenehm, sondern können auch die Lautsprecher beschädigen.

Dazu werden die Lautsprecher erst einige Sekunden nach dem Einschalten des Verstärkers angeschlossen und sofort beim Abschalten wieder abgetrennt.

Im Gegensatz zu vielen käuflichen Geräten, bei denen die Unterdrückung des Ausschaltknacks über einen Zusatzkontakt am Netzschalter realisiert wird, funktioniert diese Schutzschaltung auch, wenn jemand einfach den Netzstecker zieht oder den Hauptschalter umlegt, oder wenn der Strom

ausfällt, was ja auch mal passieren kann. Dazu ist D18 mit einer der beiden Sekundärwicklungen des Netztransformators Tr1 verbunden. Fällt die Netzspannung und damit auch die an D18 liegende Wechselspannung aus, so wird C16 in Sekundenbruchteilen über R29 und R30 entladen. Dies löst den Komparator IC6 aus, der nun seinerseits C17 entlädt.

Beim Einschalten des Verstärkers oder nach einem Auslösen der Lautsprecherschutzschaltung muß sich C17 erst über R34 aufladen, was ungefähr fünf Sekunden benötigt.

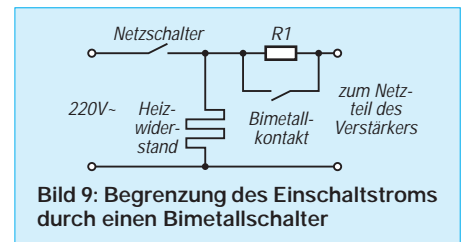


Bild 9: Begrenzung des Einschaltstroms durch einen Bimetallschalter

Bei IC4 und IC6 handelt es sich übrigens um spezielle Komparatoren mit offenem Kollektor, weshalb sie auch die Relais direkt schalten können. Die Aktivierung der Schaltung bei Defekten und während der Einschaltphase zeigt LED6 „Operative“ an.

■ **Softstart**

Wenn nun beim Einschalten des Verstärkers regelmäßig erst einmal das Licht ausgeht und der Gang zum Sicherungskasten nötig wird, fehlt noch eine Softstarteinrichtung. Verstärker mit hoher Ausgangsleistung oder Ringkerntransformatoren im Netzteil ziehen im Einschaltmoment nämlich oft kurzfristig so hohe Ströme aus dem Netz, daß die Sicherung ansprechen kann. Dies ist zwar nicht weiter gefährlich, aber natürlich sehr ärgerlich.

Die Industrie rüstet derartige Geräte daher oft mit Bimetallschaltern nach Bild 9 aus: Wird der Verstärker eingeschaltet, so erhält er zunächst nur über den Widerstand R1 Betriebsspannung, welcher den Einschaltstrom entsprechend dämpft.

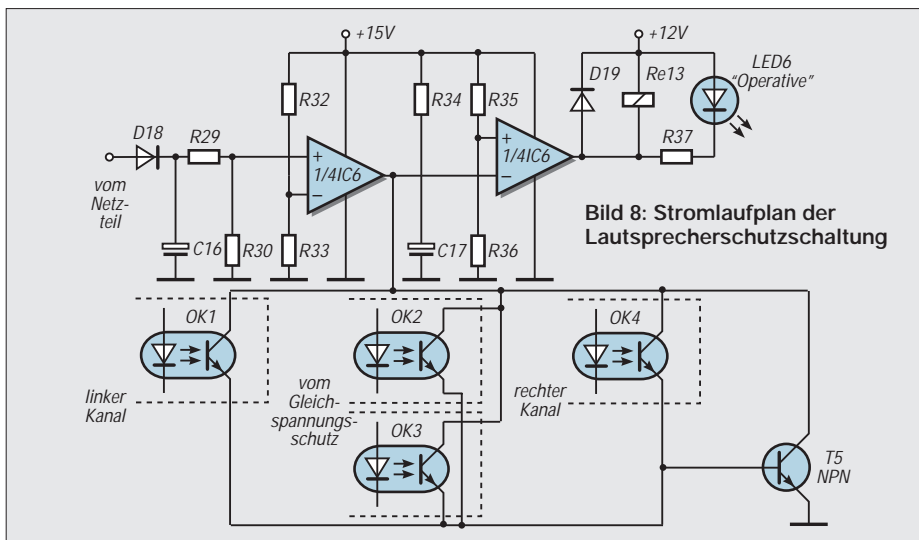


Bild 8: Stromlaufplan der Lautsprecherschutzschaltung

Erst nach einigen Sekunden ist der Bimetallschalter so weit erwärmt, daß er schließt und der Verstärker betriebsfähig ist.

Problematisch ist, daß der Bimetallschalter nach dem Abschalten des Verstärkers nur langsam abkühlt und oft erst nach einigen Minuten wieder öffnet. Schaltet man den Verstärker vorher wieder ein, ist der Wider-

Stückliste

Halbleiter

- IC1: 7805
- IC2: 7815
- IC3: 7915
- IC4, IC6: LM 339
- IC5: TL 082
- IC7: 4011
- IC8: LM 334 Z
- T1, T2, T5: BC 238
- T3: BC 308
- T4: BC 238 C
- OK1, OK2: IL 74
- LED2, LED3, LED5: beliebig
- LED1: Blink-LED, 5 V
- LED4: rot, 5 mm
- LDR: LDR 03, LDR 05 oder LDR 07
- D1-10, D18, D19: 1 N 4002
- D11-16, D 17: 1 N 4148

Widerstände

- R1: 47
- R2: 1,37 k 1 %
- R3: 150 1 %
- R4: 300 1 %
- R5: 250 1 %
- R6: 2,93 k 1 %
- R7, R8, R19, R20, R23, R33: 10k
- R9: 4,7 k
- R10: 2,2 k
- R12, R16: 1 k
- R13, R15: 10 k/0,5W
- R14, R21, R29, R30, R35, R36: 47 k
- R17, R 18, R 34: 100 k
- R22: 39 k
- R24: 220
- R11, R25, R37: 330
- R26: 470 k
- R27: 120 k
- R28: 470
- R32: 33 k

Trimmer

- P1: 2,5 k
- P2: 25 k
- P3: 10 k

Kondensatoren

- C1, C3, C5: 470 µ/25 V
- C2, C4, C6, C15, C16: 1 µ/25 V
- C7: 0,1 µ
- C8, C9, C10, C11: 47p/63V
- C12, C13: 4,7n
- C14: 0,47 µ
- C17: 47 µ/16V

Sonstiges

- SI1: 0,1 A, mittelträge
- Tr 1: 2 × 15 V/0,1 A, z.B. Gerth-Typ 3830-2-V
- Tr2: 12 V/0,25 A, z.B. Gerth-Typ 3812-1 -V
- Rel1, Rel2: 12 V, max. 50 mA/230 V, 1mal ein
- Rel3: 12 V, max. 100 mA/230 V, 2mal um, 1mal ein
- S1: Taster, 1 mal ein
- La: siehe Text
- R Last: 100, Belastbarkeit: 1/12 der Verstärkerleistung beim 8-Ω-Verstärker 1/25 der Verstärkerleistung beim 4-Ω-Verstärker 2 Aussteuerungsanzeigen (s. spätere Bauanleitung)
- Platine, Lüfter, Montagematerial, Lampenfassung

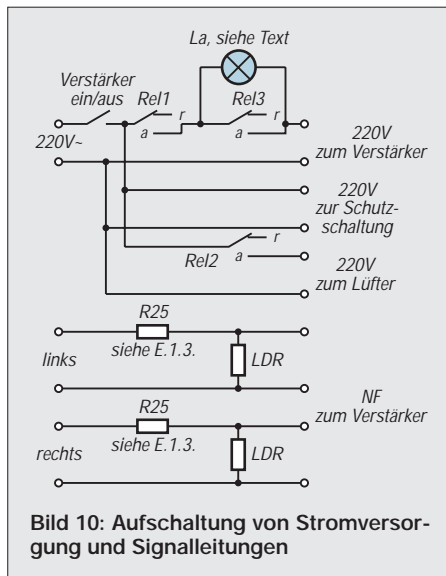


Bild 10: Aufsaltung von Stromversorgung und Signalleitungen

stand R1 unwirksam, und man sitzt postwendend im Dunkeln.

Relais statt Bimetall

Ein weiteres Problem kann auftreten, wenn der Bimetallschalter defekt ist und nicht mehr schließt. Dann wird der nur für den kurzen Einschaltvorgang bemessene Schutzwiderstand R1 überlastet und geht in Flammen auf. Wir verwenden statt dessen einen dritten Relaiskontakt unserer Einschaltverzögerung.

Als Schutzwiderstand ist eine gewöhnliche Glühlampe gut geeignet; sollte die Schutzschaltung selbst mal ausfallen, so kann sie nicht überlastet werden. Zu lange sollte man dann allerdings mit dem Abschalten auch

nicht warten, damit der Verstärker nicht durch die von der Lampe erzeugte Hitze beschädigt wird.

Es werde Licht

Für übliche Verstärker sind Lampen von 60 bis 100 W gut geeignet. Nebenbei begrenzt die Lampe die Leistungsaufnahme des Verstärkers beim Ansprechen der Lautsprecherschutzschaltung auf ihren Nennwert, was eventuelle Folgeschäden im Verstärker wenigstens etwas in Grenzen hält.

Hat man mit dem verwendeten Verstärker noch nie Probleme mit der Sicherung gehabt, kann dieser Schaltungsteil natürlich entfallen, ebenso ist beispielsweise die Lautsprecherschutzschaltung durchaus entbehrlich, wenn der Verstärker bereits mit einer entsprechenden Schutzschaltung ausgerüstet ist.

Stromversorgung

Als Stromversorgung für die ganzen Schutzschaltungen verwenden wir das Netzteil nach Bild 11 mit Tr1, D5 bis D8, IC2 und IC3. Lediglich die Relais werden getrennt über Tr2 und D1 bis D4 versorgt.

Da diese Relais Netzspannung schalten müssen, sind sie von etwas kräftigerer Bauart, den zu ihrem Betrieb nötigen Steuerstrom könnte Tr1 nicht mehr mitliefern.

Kostenrahmen

Durch den ausschließlichen Einsatz der üblichen Standard-Bauelemente zur Spannungskonstanzhaltung aus der bekannten 78er und 79er Serie hält sich der Real-

Bild 11: Für das Netzteil zur Versorgung der gesamten Schutzschaltung werden nur Standard-ICs zur Spannungskonstanzhaltung eingesetzt.

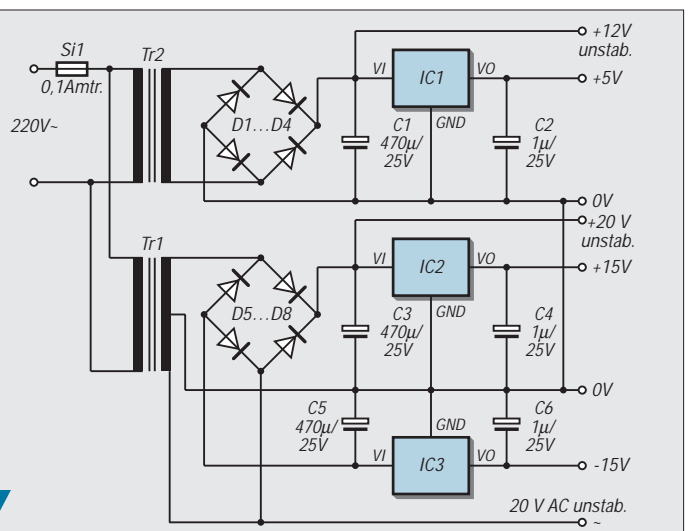
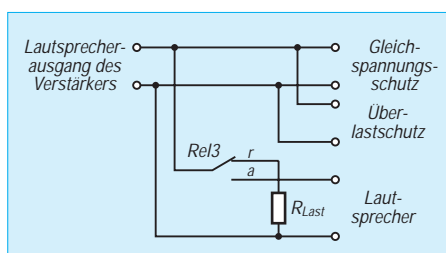


Bild 12: So werden die einzelnen Schutzvorrichtungen angeschlossen.



sierungsaufwand für das Netzteil ziemlich in Grenzen und schont außerdem die Hobbykasse. Im Vergleich zu den Kosten, die für die Neuanschaffung nach einem Defekt der teuren HiFi-Anlage durch Überlastung auf die Ladentheke zu legen sind, lohnt sich unser Bastelobjekt doch wohl allemal.

Und außerdem macht es noch Spaß!

Watchdog für das Telefon

UWE REISER

Eine unerwartet hohe Telefonrechnung läßt oftmals Zweifel an deren Richtigkeit aufkommen. Wenn man von der eigenen Unschuld überzeugt ist, bleibt eigentlich nur die Fehlfunktion des Gebührenzählers oder die unberechtigte Nutzung durch Fremdaufschaltung.

Nicht nur mit Funkscannern wird gelauscht, auch Videokameras bringen heute der Nation durch TV-Serien wie „Big Brother“ die Intimsphäre anderer Leute ins Haus. Wer will da wissen, ob sich nicht auch jemand an der Festnetz-Telefonleitung einen „Abhör-Spaß“ macht oder sogar auf fremde Kosten gratis telefoniert?

Eine solche Manipulation durch das Anzapfen der Telefonleitung zwischen Ortsvermittlungsstelle und TAE-Dose beim Endteilnehmer läßt sich jedoch erkennen, denn sie ruft eine zeitweise oder auch dauerhafte Änderung der elektrischen Parameter der Leitung hervor.

Die in Bild 1 dargestellte Schaltung ist in der Lage, die Spannung und den Strom der Telefonleitung zu überwachen und die unterschiedlichen Betriebszustände optisch und akustisch anzuzeigen.

■ Thema Gesetze

Vorangestellt sei, daß es sich bei der hier vorgestellten Lösung nur um eine technische Machbarkeitsstudie handelt, die lediglich an privat betriebenen Kommunikationsnetzen (Heim-Wechselsprechanlage o.ä.) angeschlossen werden darf, bei denen keine gesetzlichen Regelungen dem entgegenstehen.

Am Netz der Telekom z.B. darf dieses Gerät, da ohne BZT-Zulassung, keinesfalls betrieben werden! Obgleich es keine technischen Probleme verursacht, sind hier die entsprechenden Vorschriften und Regelungen strikt zu beachten.

■ Schaltungsprinzip

Bei aufgelegtem Hörer beträgt die Spannung zwischen der a- und b-Ader der Telefonleitung 40 V bis 60 V. Wird der Anschluß durch das Abnehmen des Hörers aktiviert, sinkt die Spannung auf einen Wert von unter 20 V. Gleichzeitig tritt ein Linienstrom von etwa 15 mA auf.

Um den durch die nachfolgenden legalen Apparate hervorgerufenen Linienstrom erfassen zu können, muß die Überwachungsschaltung als erste Einheit an die TAE-Dose angeschlossen werden.

Somit kann die Stromerkennung als Datensignal zur Unterscheidung von legalen und illegalen Gesprächen genutzt werden, denn nur bei einer legalen Nutzung wird neben dem Spannungseinbruch auch ein Linien-

strom erkannt, weshalb keine Alarmierung erfolgt. Wenn sich nach einer Alarmauslösung wieder normale Verhältnisse auf der Leitung einstellen, wird das akustische Signal unterbrochen, wogegen das optische Signal durch einen Speicher erhalten bleibt.

Es wird erst dann gelöscht, wenn beim Abnehmen des Hörers (Spannungseinbruch) ein Linienstrom von der Schaltung erkannt wird. Das Telefon ist sozusagen die Reset-Taste für den optischen Alarmspeicher.

■ Schaltungsbeschreibung

Das in Bild 1 dargestellte Gerät besteht aus je einem Strom- und Spannungssensor, einem Alarmspeicher sowie zwei Multivibratoren für die Erzeugung der akustischen bzw. optischen Signale.

Neben den Alarmanzeigen erfolgt auch eine optische Anzeige der Klingelspannung und eine akustische Signalisierung bei intaktem Zustand der Batterien.

Überwachung der Linienspannung

Zur Erfassung der Linienspannung ist eine Transistorstufe vorgesehen. Die Basis-Emitter-Strecke von VT1 ist über R1 und VD6 mit der a- und b-Ader des Telefonanschlusses verbunden. Durch den Wert der

Z-Diode VD6 wird der Transistor erst bei einer Spannung von 21 V durchgesteuert. Ist das nicht der Fall, sorgt der Widerstand R2 für eine sichere Sperrung des Transistors.

Überwachung des Linienstroms

Der durch den Telefonapparat hervorgerufene modulierte Linienstrom sowie die Rufwechselspannung fließen durch den mit den Dioden VD1 bis VD4 aufgebauten Brückengleichrichter.

Voraussetzung für den Stromfluß ist, daß der Gleichrichter auf der Gleichspannungsseite geschlossen ist. Das erfolgt über die LED VD5 und die IR-LED des Optokopplers A1.

Der Fototransistor von A1 liefert das logische Signal für das Vorhandensein der Linienspannung. Da auch die Rufwechselspannung einen Stromfluß im Gleichrichter hervorruft dient die Leuchtdiode VD5 auch der optischen Signalisierung der Telefonklingel.

Signalisierung

Das akustische Signal wird in erster Linie vom Vorhandensein der Linienspannung gesteuert. Ist sie nicht vorhanden, bleibt der Transistor VT1 offen, und die Sperrung des IC1c über die Diode VD7 sowie die beiden Gatter D1a und D1b ist nicht wirksam.

Um eine unnötige Lärmbelastigung zu vermeiden, wird nach der Rückkehr der Linienspannung (Leitung ist wieder o.k.) die Akustik vom Transistor VT1 wieder abgeschaltet.

Zur Verbesserung der Wahrnehmbarkeit der Akustik wird das freigegebene Signal über das Gatter D1a mit den 3 Hz der optischen Anzeige getaktet. Eine weitere Sper-

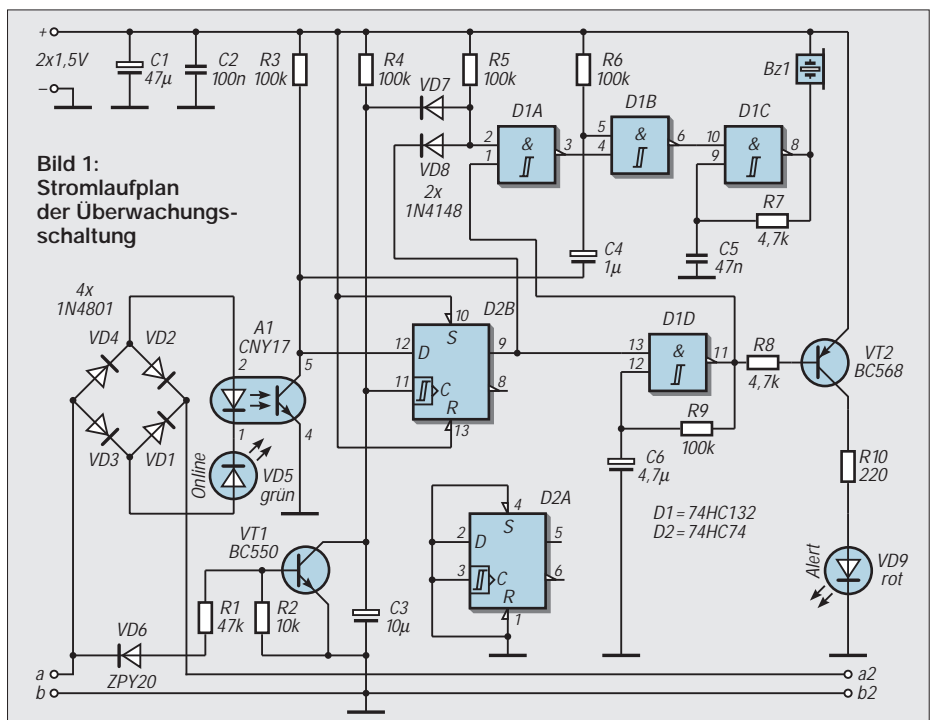


Bild 1: Stromlaufplan der Überwachungsschaltung

rung des akustischen Signals erfolgt über die Schaltdiode VD8. Diese Funktion ist bei der legalen Nutzung des Telefonanschlusses erforderlich. Denn auch sie gibt durch die verminderte Linienspannung der VT1 die Akustik frei. Da aber ein Linienstrom fließt, ist der Ausgang des Speichers D2b Low und sperrt über VD8 die Akustik.

Die recht einfache Schaltung der Multivibratoren mit nur einem Gatter ermöglicht die Verwendung eines ICs mit Schmitt-Trigger-Verhalten. Über den Widerstand R7 wird der Kondensator C5 mit dem jeweiligen Potential des Gatterausgangs aufgeladen bzw. entladen.

Bei Erreichen der jeweiligen Umschalt-schwelle wechselt der Gatterausgang auf Grund der Invertierung seinen logischen Zustand, und der entgegengesetzte Prozeß läuft am Kondensator ab. Neben den Werten von R und C geht auch der Lastwiderstand und die Höhe der Betriebsspannung in den Wert der Frequenz mit ein.

Für die optische Signalisierung werden beide Überwachungssignale durch den als Speicher arbeitenden D2b ausgewertet. Mit dem Ausfall der Linienspannung öffnet VT1, und der Kondensator C3 lädt sich über R4 auf. Erreicht die Spannung am Kondensator den für H-Pegel notwendigen Wert, übernimmt D2b die am Dateneingang D anliegende Information über den Linienstrom.

Diese Zeitverzögerung von etwa 1 s ist notwendig, um Fehlinformationen durch einen eventuell verzögerten Aufbau des Linienstroms zu vermeiden.

Besonders die Eigenheit des immer noch vorhandenen Impulswahlverfahrens, welches von älteren Telefongeräten verwendet wird, macht diese Zeitverzögerung notwendig. Hier werden die einzelnen Impulse durch eine Linienstromunterbrechung erzeugt, welche Fehlauflösungen der Überwachungsschaltung hervorrufen können.

Im Falle eines Linienstromes gelangt ein Low an den Ausgang Q des D2b. Fehlt der Linienstrom zum Zeitpunkt des Spannungsausfalls, geht der Ausgang Q auf H, der Multivibrator D1d wird freigegeben, und die über den Transistor VT2 angeschlossene Leuchtdiode VD9 blinkt mit einer Frequenz von etwa 3 Hz.

Wie bereits weiter oben beschrieben, erfolgt die Rücksetzung des optischen Signals nicht automatisch.

Dies geschieht nur dann, wenn bei einem Linienspannungsabfall gleichzeitig auch ein Linienstrom erkannt wird. Immer dann, wenn der Telefonhörer abgenommen wird, ist diese Funktion zwangsläufig aktiviert.

Stromversorgung

Der Einsatz von Logikschaltkreisen der HC-Serie ermöglicht eine Betriebsspannung von

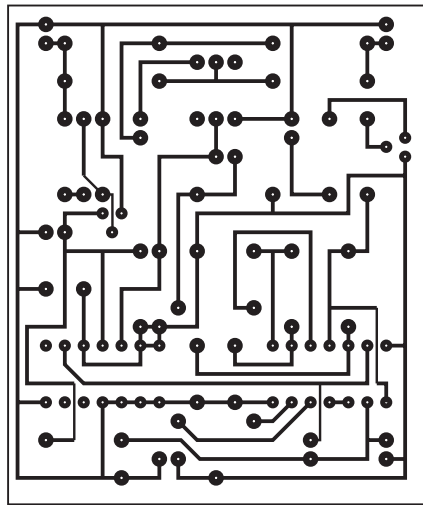


Bild 2: Platinenlayout

2 V bis 6 V. Der Ruhestrom der Schaltung beträgt etwa 50 µA, weshalb ein Batteriebetrieb möglich ist.

Ist die optische und akustische Signalisierung aktiv, muß mit einer Stromaufnahme von 8 mA gerechnet werden. Die während des Telefongesprächs leuchtende LED VD5 erhält ihren Strom aus dem Telefonnetz und belastet die Batterien nicht.

Um ein Versagen der Schaltung durch Ausfall der Stromversorgung zu vermeiden, wurde eine akustische Batterieüberwachung vorgesehen. Sie wird aktiv, wenn zu Beginn des Telefongesprächs ein Linienstrom erkannt wird.

Der Ausgangstransistor des Optokopplers A1 legt zu diesem Zeitpunkt den Kondensator C4 auf Masse. Für die Zeitdauer des Ladevorgangs von einer halben Sekunde ist der logische Zustand am Pin 5 des D1b Low und der Buzzer gibt ein Signal ab.

Stückliste

R1	47 kΩ
R2	10 kΩ
R3, R5, R6, R9	100 kΩ
R4	220 kΩ
R7, R8	4,7 kΩ
R10	220 Ω
C1	47 µF
C2	100 nF
C3	10 µF
C4	1 µF
C5	47 nF
C6	4,7 µF
D1	74HC132
D2	74HC74
A1	CNY17
VT1	BC550
VT2	BC560
VD1 bis VD4	1N4001
VD5	LED, 20 mA-Typ grün
VD6	ZPY20
VD7, VD8	1N4148
VD9	LED, low current rot
Bz1	Piezo-Signalgeber, RM5
Kunststoffgehäuse mit Batteriefach	
101 mm × 60 mm × 26 mm	

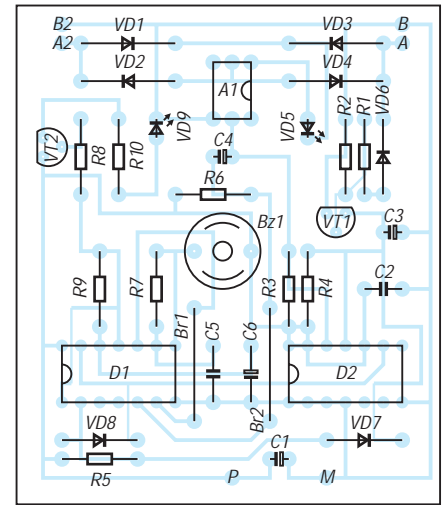


Bild 3: Bestückungsplan

Bleibt das Signal aus oder ist es in der Lautstärke stark vermindert, muß der Zustand der Batterien überprüft werden.

Realisierung

Die für den Aufbau der Schaltung vorgesehene Leiterplatte ist in den Bildern 2 und 3 zu sehen. Sie enthält alle Bauelemente der Schaltung und weist keine Besonderheiten auf.

Lediglich der Optokoppler muß mit dem Pin 1 nach rechts oben eingesetzt werden. Für die Leuchtdiode VD5 muß ein Typ ausgewählt werden, der einen Flußstrom von 20 mA verkraftet.

Zur Erzielung einer maximalen Lautstärke sollte die Frequenz des Multivibrators D1c der Resonanzfrequenz des Piezo-Signalgebers angepaßt werden.

Die Verbindung der Schaltung zum Telefonnetz erfolgt mit einem TAE-N-Stecker, der ganz links in die TEA-Dose einzustecken ist.

Sollte aufgrund bereits vorhandener Nebengeräte der Steckplatz belegt sein, kann der Anschluß auch unmittelbar in der TAE-Dose erfolgen. Die Anschlüsse a und b der Schaltung werden direkt mit den beiden Drähten der ankommenden Telefonleitung verbunden. Der Anschluß der Endgeräte erfolgt an a2 und b2.

Wichtig für das Funktionieren der Schaltung ist die richtige Polarität der Linien-spannung. Es hat an dieser Stelle wenig Sinn, zu sagen, ob die a- oder b-Ader das positive Potential der Linien-spannung führt. Hier bleibt nur eine Überprüfung der Polarität mit Hilfe eines Spannungsmessers. Nach der Darstellung der Bilder 1 und 3 muß an der a-Ader das positive Potential der Telefonleitung anliegen.

Für die Stromversorgung der Schaltung sind zwei Micro-Batterien (AAA) vorgesehen. Diese lassen sich neben der Platine in dem Gehäuse mit einem Batteriehalter unterbringen.

Hochstabiles Netzgerät mit Überspannungsschutz

Dr.-Ing. HANS A. FEIL – DL4MDU

Das hier vorgestellte 13,8-V-Netzgerät hat als Besonderheit einen Überspannungsschutz aufzuweisen, welcher bei Fehlfunktionen Überspannungen am Ausgang zuverlässig verhindert. Bei räumlicher Trennung von Gleichrichter- und Reglerteil ist ein Verpolungsschutz vorgesehen.

In [1] ist ein Netzgerät für 20 V/10 A beschrieben. Die dort angegebene Schaltung wurde für eigene Anwendungen modifiziert, so daß die abgegebene Gleichspannung 13,8 V beträgt und für Versuche variiert werden kann.

Der beim Verfasser vorhandene Netztrafo für 180 VA läßt eine maximale Dauerstromentnahme von 7 A bei 13,8 V aus dem Netzgerät zu. Bei kurzzeitigen Belastungen bis 10 A bleibt die abgegebene Gleichspannung stabil.

Die Funktionsblöcke Gleichrichterteil und Reglerteil lassen sich gemeinsam in einem Gehäuse unterbringen oder auf zwei kleinere Gehäuse verteilen. Letzteres hat den Vorteil größerer Flexibilität.

■ Gleichrichterteil

Bild 1 zeigt als Teil des Gesamtstromlaufes u.a. die einfache Schaltung des Brückengleichrichters. Der 180-VA-Universalnetztrafo (z.B. Bürklin, Best.-Nr. 35C150) ist auf der Sekundärseite in Stufen von 2 V einstellbar.

Die übrigen Bauteile, wie z. B. Brückengleichrichter und Elkos, sind in den meisten Elektronikfachgeschäften erhältlich. Für den

Brückengleichrichter hat sich eine Kompaktausführung als zweckmäßig erwiesen; durch Montage an der Gehäuserückwand läßt sich damit leicht eine gute Wärmeabfuhr erreichen. Die gewählte Ausführung für 20 A erscheint überdimensioniert; aber der nächst schwächere Typ mit 10 A liegt zu sehr im Grenzleistungsbereich.

Wenn man flexibel sein will, kann man Gleichrichter- und Reglerteil in getrennten Gehäusen unterbringen. Dann ist am Reglereingang (--X--) ein Verpolungsschutz zweckmäßig.

Dieser besteht aus einer Sicherung mit nachgeschalteten Dioden (Bild 2), die bei Vertauschung von Plus und Minus die Sicherung durch einen kräftigen Massekurzschluß auslösen.

Der 180-VA-Trafo Tr, Kerngröße M102b, bestimmt in dem ausgeführten Gerät die Leistungsgrenze bei Dauerlast. Bei einem entnommenen Strom von 7 A bei 13,8 V werden 100 W erreicht.

Der entnommene Strom kann bis auf 10 A kurzzeitig erhöht werden. Mit einem leistungsstärkeren Trafo wäre natürlich eine höhere Dauerlast erreichbar. Ein solcher steht aber in der preiswerten Ausführung im

allgemeinen Handel nicht zur Verfügung. Da hilft bei Bedarf nur Selbstwickeln wie in alten Zeiten.

■ Reglerteil

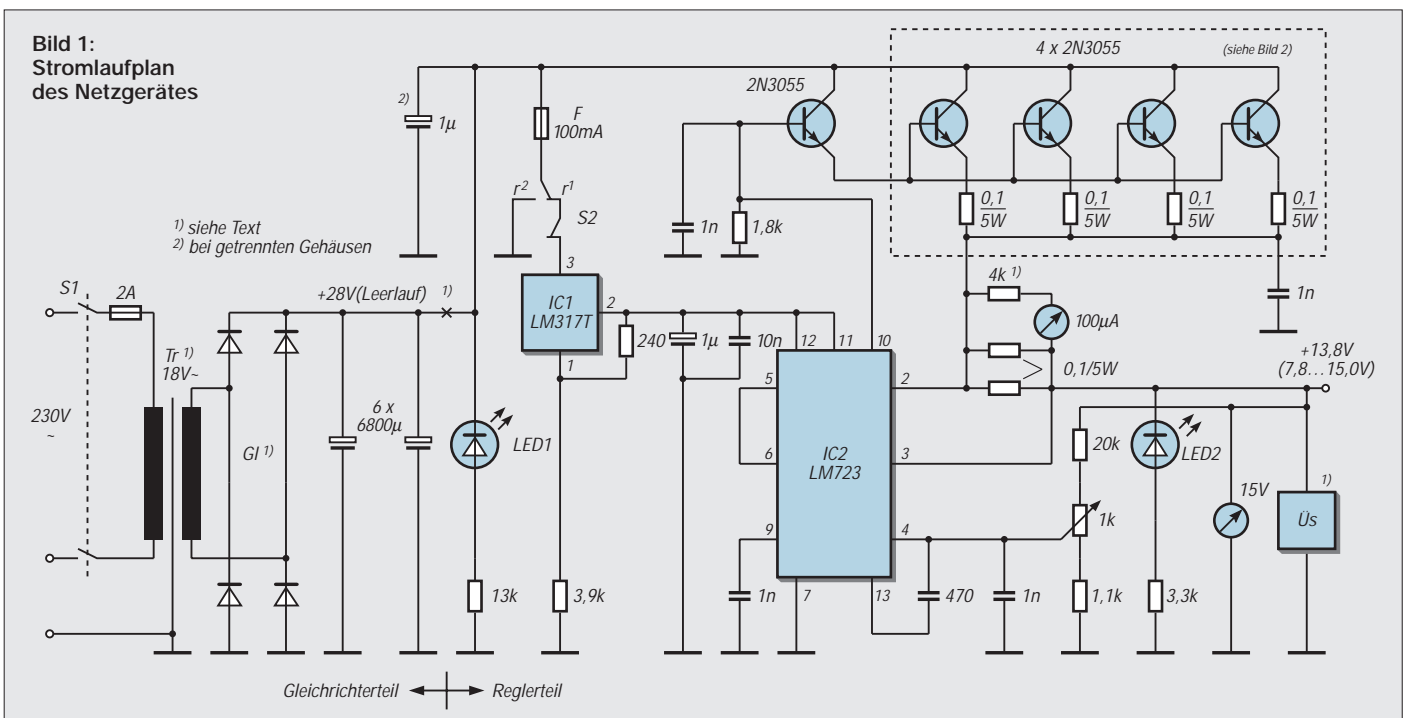
Wie Bild 1 zeigt, handelt es sich um einen Verlustregler. Die beiden ICs steuern über einen Transistor 2N3055 das restliche Transistor-Quartett (VT2...5) an. Diese nehmen die vom entnommenen Strom abhängige Verlustleistung auf und können bei längerem Betrieb heiß werden.

Um gleiche thermische Betriebsbedingungen für alle vier Transistoren VT2 bis VT5 zu erreichen, sind diese auf ein Aluwinkelprofil montiert. Solche Profile gibt es zwar für jeweils zwei Transistoren 2N3055 im Elektronikhandel; diese beanspruchen allerdings mehr Platz als ein speziell angepaßter Eigenbau aus einem 2 mm dicken Alublech und einem Aluwinkelprofil von 10 mm × 10 mm.

Das Ganze wird an die Gehäuserückwand geschraubt. Die thermische Verbindung zwischen den Metallteilen ist dabei durch Einbringen von Wärmeleitpaste verbessert. Kühlbleche außen an der Rückwand angebracht, sorgen für weitere Wärmeabfuhr.

Der Transistor VT1 ist mit den ICs und den übrigen Bauteilen auf einer Platine angeordnet. Kurze Verbindungen von der Platine, sofern sie hohe Ströme führen, sind mit möglichst dickem Kupferdraht von z.B. 1,3 mm Stärke ausgeführt.

Für längere Verbindungen hat sich das Kupfergeflecht von RG58-Kabeln bewährt. Dieses Geflecht wird nach Abziehen vom Kabel plattgedrückt; es läßt sich mit einem 30-W-LötKolben gut löten. Statt des IC LM317T kann auch der leistungsschwä-



chere Typ TL317LP verwendet werden. Um die hohe Konstanz der Ausgangsspannung bei unterschiedlichen Belastungen bis 10 A zu erreichen, sind die Differenzen zwischen den Ein- und Ausgangsspannungen der ICs 1 und 2 ausreichend hoch über den in den Listenblättern aufgeführten Minimalspannungen 1,2 V resp. 1,5 V eingestellt.

Diese Differenzen betragen für den IC1 9,7 V bei Leerlauf und 3,2 V bei 7 A Stromentnahme. Für den IC2 ergeben sich damit 7,0 V lastunabhängig durch die Vorstabilisierung mit dem IC1.

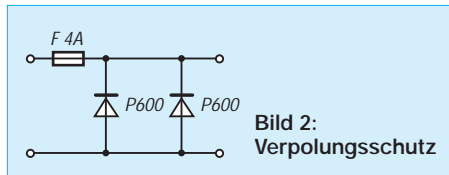


Bild 2:
Verpolungsschutz

Entscheidend für die Stabilität der Ausgangsspannung ist weiter der Anschluß des einstellbaren Spannungsteilers, bestehend aus den Widerständen 20 kΩ, 1,1 kΩ und dem Potentiometer 1 kΩ zur Einstellung der dem IC2 rückgeführten Spannung, die ein Maß für die Ausgangsspannung ist.

Nur wenn die rückgeführte Spannung unmittelbar vom 13,8-V-Ausgang abgenommen wird, ist sie von inneren belastungsabhängigen Spannungsabfällen unabhängig und bringt die angestrebte hohe Konstanz der Ausgangsspannung. Nachteilig auf die Konstanz können sich insbesondere ungünstige Masseverbindungen auswirken.

Mit dem Schalter S2 läßt sich unabhängig vom Gleichrichterteil die abgegebene Gleichspannung abschalten. Um den Betriebszustand anzuzeigen, sind zwei Leuchtdioden, LED 1 (rot, 2-mA-Typ) und LED 2 (grün, 4-mA-Typ) vorgesehen. Soll nur eine feste Spannung entnommen werden, kann das 1-kΩ-Potentiometer durch zwei entsprechende Festwiderstände ersetzt werden.

Der Widerstand 4 kΩ vor dem 100-μA-Meßinstrument ist für einen Endausschlag entsprechend 10 A bemessen. Hier ist unter Umständen ein individueller Abgleich erforderlich, bedingt durch Toleranzen der Shuntwiderstände $2 \times 0,1 \Omega$ und wenn handelsübliche einfache Einbauminstrumente eingesetzt werden.

■ Überspannungsschutz

Falls z.B. einer der ICs ausfiele, würde am geregelten Gleichspannungsausgang die höhere Spannung des Gleichrichterteils anliegen. Dies könnte zur Zerstörung angeschlossener Verbraucher führen.

Der Überspannungsschutz Üs verhindert dies durch rasches Abschalten der Gleichspannung am geregelten 13,8-V-Ausgang (Bild 3). In dem IC MC3423P steht hierfür ein spezielles Bauelement zur Verfü-

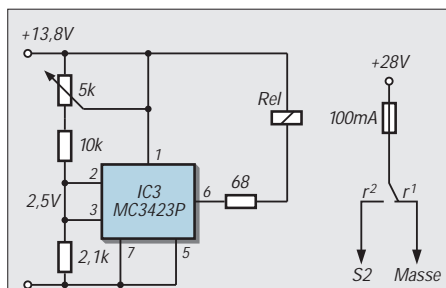
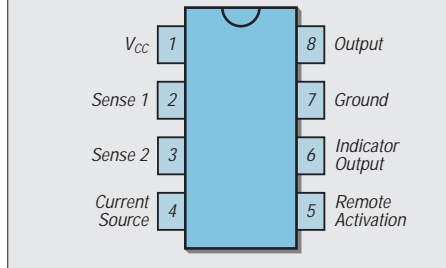


Bild 3: Überspannungsschutz



gung [1]. Sobald an den Pins 2 und 3 eine Spannung von 2,5 V anliegt, erscheint an Pin 6 Minuspotential.

Üblicherweise würde damit ein Thyristor durchgesteuert, der eine kräftige Sicherung im Ausgang des Reglers auslöst. Von dieser brutalen Methode abweichend wurde vom Verfasser ein abgemildertes Verfahren mit einem Kleinrelais gewählt. Wird die Bezugsspannung 2,5 V überschritten, schaltet der Umschaltkontakt vor IC1 auf Massekurzschluß.

Dadurch wird die Sicherung Si2 ausgelöst. Für die Auslösezeit der Sicherung sind weniger als 20 ms anzusetzen, wenn der auslösende Strom ein Zehnfaches des Nennstroms der Sicherung beträgt. Dies ist bei flinken Sicherungen mit geringer Auslösestromstärke leichter realisierbar als bei Sicherungen für höhere Ströme am Ausgang des Reglerteils, die u.U. mehrere Sekunden zum Auslösen benötigen würden.

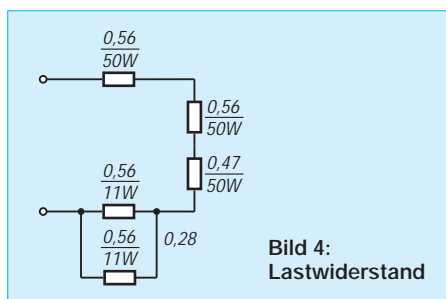


Bild 4:
Lastwiderstand

Die Strombelastbarkeit der Kontakte solcher Kleinrelais liegt bei maximal 2 A (Fujitsu-Mikrominiatur-Relais) oder 5 A (PE-Leistung-Relais). Die Ansprechzeiten dieser Relais liegen unter 6 ms. Der Eigenwiderstand der Sicherung begrenzt den Auslösestrom auf ein für die Kontakte verträgliches Maß.

Die Funktion des Überspannungsschutzes läßt sich ohne Zerstörung der Sicherung prüfen. Dazu ist die Verbindung vom Re-

laiskontakt r1 zur Masse aufzutrennen und ein Spannungsmesser einzuschleifen.

Zunächst wird bei maximaler Ausgangsspannung (15 V) der 5-kΩ-Regelwiderstand so eingestellt, daß an den Pins 2 und 3 des IC3 etwas unter 2,5 V gemessen werden und der eingeschleifte Spannungsmesser keinen Ausschlag anzeigt. Wenn nun über einen 10-kΩ-Widerstand die Pins 2 und 3 kurzzeitig mit der 13,8-V-Ausgangsklemme verbunden werden, muß das Relais ansprechen.

Als Folge davon zeigt der eingeschleifte Spannungsmesser die Reglereingangsspannung 28 V an. Danach kann nach Wiederherstellung der Verbindung r1 mit Masse ein „heißer“ Test durchgeführt werden. Keine Angst; der kurzzeitige Auslösestrom der Sicherung bleibt unter 1,5 A.

■ Lastwiderstand

Zum Testen müssen dem Netzgerät ausreichend starke Ströme entnommen werden. Als Lastwiderstand hat sich die in Bild 4 angegebene Schaltung bewährt. Mit der Kombination von mehreren hochbelastbaren Widerständen können bei 13,8 V bis zu 10 A entnommen werden.

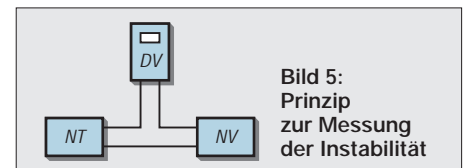


Bild 5:
Prinzip zur Messung der Instabilität

■ Stabilität der Ausgangsspannung

Bei unterschiedlichen Belastungen wurden folgende Werte der Änderung der Ausgangsspannung gemessen:

$$\begin{aligned} I = 7,0 \text{ A} & \quad \Delta U = -3,6 \text{ mV}, \\ I = 8,7 \text{ A} & \quad \Delta U = -4,5 \text{ mV}, \\ I = 9,9 \text{ A} & \quad \Delta U = -6,6 \text{ mV}. \end{aligned}$$

■ Meßschaltung

Die einfache Meßschaltung geht aus Bild 5 hervor: Der 13,8-V-Ausgang eines zweiten stabilisierten Netzgeräts NV ist über einen digitalen Spannungsmesser DV mit dem Ausgang des zu testenden Netzgeräts NT verbunden.

Die am Digitalvoltmeter angezeigte Spannung wird zunächst ohne Last im empfindlichsten Bereich auf Minimum ($\sim 0 \text{ mV}$) eingestellt. Nach Einschalten der Last kann die damit verursachte Spannungsänderung ΔU abgelesen werden. Sie ist geringer als 0,5 Promille für das hier vorgestellte Netzgerät. Voraussetzung ist, wie gesagt, das Vorhandensein eines stabilisierten Zweitgeräts.

Literatur

[1] The ARRL 1986 Handbook For The Radio Amateur, S. 27-9 bis 27-11

MACH-SK44: Wir MACHen uns einen Schaltkreis (1)

Dr.-Ing. KLAUS SANDER - info@sander-electronic.de

Einfache programmierbare Logik-Schaltkreise, wie z.B. GALs, werden auch in Schaltungsentwicklungen von Amateuren und kleineren Firmen eingesetzt. Die „großen Brüder“ wie CPLDs und FPGAs haben sich bisher nicht durchgesetzt.

Mit einem preiswerten Entwicklungssystem versuchen wir hier einen Einstieg mit den ICs der MACH-Serie von VANTIS. Nach einigen Grundlagen versuchen wir einen Schnellstart am praktischen Beispiel und werden uns den Besonderheiten des Schaltungsentwurfs zuwenden. Den Höhepunkt bildet ein Frequenzzähler.

Die Grundidee ist schon alt und stammt bereits aus der Mitte der 60er Jahre, aus einer Zeit, als mit dem 7400 und seinen Artgenossen ganze „Schaltkreisfriedhöfe“ aufgebaut wurden.

Die Anwenderindustrie forderte immer komplexere ICs. Und da lagen natürlich Grenzen. Je spezieller die Funktion, desto geringer die Einsatzmöglichkeiten. Doch dann soll ein schlauer Mensch auf die Idee gekommen sein, komplexe Schaltungen aus einfachen Gattern zu integrieren. Die Verdrahtung der Funktionsblöcke war dabei fast fertig und als UND- und ODER-Schaltung realisiert. Beim Endanwender wurden dann die entsprechenden logischen Verknüpfungen in einen Speicherblock des ICs geladen und so die UND- und ODER-Schaltungen freigegeben.

Übrigens sind programmierbare Logik-ICs auch eine Alternative für all diejenigen, die nichts mit Controllern zu tun haben wollen (soll es ja geben) – und sie sind wesentlich schneller. Bevor wir loslegen, sollten wir uns erst einmal mit einigen (wenigen) Grundlagen beschäftigen.

■ GAL, PAL, CPLD und FPGA

GAL, PAL, CPLD und FPGA: Sind das nur Markennamen oder verbirgt sich eine unterschiedliche Technik dahinter? Sorry, aber hier haben wir Äpfel mit Birnen gemischt. Das ergibt in der Kurzform „Obst“ oder in unserer Sprache in jedem Fall „programmierbare Logikschaltkreise“ als Oberbegriff.

Der englische Begriff dafür ist Programmable Logic Devices oder auch PLD. Diese

Es reicht, wenn die ODER-Matrix festverdrahtet und nur die UND-Matrix programmierbar ist. Diese Form kennen wir von den PAL-Schaltkreisen (Programmable Array Logic).

Aber auch GAL-Schaltkreise (Generic Array Logic) arbeiten nach diesem Prinzip. Diese sind aber durch die Programmierung der Verknüpfungen über EEPROM-Zellen mehrfach reprogrammierbar (beim PAL werden intern eine Art Sicherungen bei der Programmierung einmalig programmiert). GALs und PALs gehören zur Gruppe der PLDs und werden auch als Simple PLDs (SPLD) bezeichnet.

Integriert man nun mehrere dieser PAL-Strukturen auf einen Chip, entstehen CPLDs (Complex PLD). Diese sind aber nicht voneinander getrennt. Die PAL-Blöcke (hier auch als Logic Array Block, LAB bezeichnet) sind hierarchisch angeordnet und können über eine zusätzliche Matrix untereinander verknüpft werden.

Die nächste Gruppe sind die FPGAs (Field Programmable Gate Array). Sie bestehen aus einer Vielzahl von Logikzellen, die über eine Verbindungsmatrix untereinander verbunden werden können.

■ Was soll ich nehmen?

Die Entscheidung zwischen PLD, CPLD und FPGA stellt sich als Problem dar, zwischen Preis, Komplexität und Geschwindigkeit den passenden IC für die eigene Anwendung zu finden.

Grundsätzlich besitzen PLDs die geringste Komplexität. Dafür sind sie auch besonders preiswert und leicht zu benutzen. Sie sind in Form von GALs in der Hobbypraxis weit verbreitet.

FPGAs sind sehr komplex, und der Entwurf ist als Einstieg nicht ganz so einfach. Natürlich können Sie einen einfachen 7400 damit ersetzen, doch damit werfen Sie – in Abwandlung des bekannten Sprichwortes – mit Planeten nach Flöhen. Insbesondere sehr große FPGAs haben eine Komplexität, die ganze Entwicklerteams monatelang beschäftigt, um sie einigermaßen mit Funktionen zu füllen. Allerdings sind diese FPGAs sehr teuer und für uns uninteressant.

CPLDs können die Komplexität von FPGAs erreichen, sie müssen es aber nicht. Und für die kleineren Bausteine gibt es zum Einstieg ein preiswertes Starterkit. Da lohnt sich schon der Versuch.

Aufgabe und Ziel bestimmen also die verwendete Schaltkreisfamilie. Für den allgemeinen Einstieg in diese Technik entscheiden wir uns hier für ICs der MACH-Familie, die sicher für eine Reihe von Anwendungen reichen (MACH ein eingetragenes Warenzeichen von VANTIS und die ICs gehören zur Familie der CPLDs).

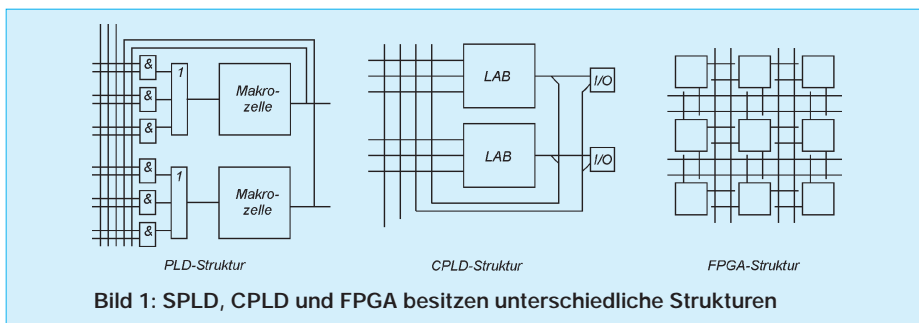


Bild 1: SPLD, CPLD und FPGA besitzen unterschiedliche Strukturen

Aber wie es in der Technik oft so ist, der Mensch kam mit seiner Idee zu früh. Jedenfalls hat es noch fast 20 Jahre gedauert bis mit GAL, PAL, CPLD und FPGA die Idee in die Praxis umgesetzt wurde.

Programmierbare Logikschaltkreise sind aber nicht nur etwas für die Industrie, auch Hobbyelektroniker und kleinere Firmen können die Vorteile dieser Technik nutzen. Anzumerken ist noch, daß programmierbare Logikschaltkreise künftig immer mehr an Bedeutung gewinnen, da durch die Industrie eine Vielzahl von ICs kleinen und mittleren Integrationsgrades angekündigt werden. Außerdem bietet sich die Möglichkeit, Ihr Know-how in einem IC zu verstecken.

ICs bestehen im Kern aus der genannten UND-/ODER-Matrix. An den Ausgängen finden wir spezielle Makrozellen, die Flip-Flops enthalten. Einige Funktionen der Ausgangszellen, wie Signalinvertierung und Output-Enable sind ebenfalls programmierbar.

Die Ausgänge der Makrozellen werden ebenfalls auf die Matrix für weitere Verknüpfungen zurückgeführt. Während bereits mit der Matrix alle logischen Verknüpfungen der Eingänge programmierbar sind, erlauben die Makrozellen am Ausgang den Entwurf sequentieller Schaltungen, wie z.B. Zähler und Schieberegister. Die UND-/ODER-Matrix muß nicht in beiden Teilen programmierbar sein.

■ MACH-Starterkit

Das Starterkit MACH-SK44 (Bild 2) kostet nicht einmal 200 DM. Für diesen Preis finden wir in einer schönen Verpackung neben einem Handbuch, den Programmier-Dongle, eine kleine Platine mit PLCC-Sockel, eine CD und zwei Schaltkreise. Den PC und ein Netzgerät, welches 5 V liefert, müssen wir selbst beisteuern.



Bild 2: Beim MACH-SK44 finden Sie neben etwas Hardware auch ein Handbuch und eine CD im Lieferumfang.

Mit diesem Kit können wir die 44poligen PLCC-Schaltkreise der Serie MACH111 und MACH211 programmieren. Je ein Stück gehört zum Lieferumfang. Bei Bedarf können Sie auch die zum MACH211 kompatiblen und verbesserten M4-64/32 zusätzlich bestellen.

Was brauchen wir noch? Den PC müssen Sie selbst bereitstellen. Windows 95 sollte darauf laufen, und er sollte möglichst schnell sein. Je schneller, desto besser.

Im Prinzip reichen schon 100 MHz, dann aber können Sie bei komplexeren Schaltungen während des Übersetzungsvorgangs Ihren Kaffee zubereiten und dann auch noch trinken (war vielleicht etwas übertrieben). Mit etwa 200 MHz kommt man schon gut hin. Mit einer Grafik von 800 × 600 Pixel wird es schon etwas knapp. Eine größere Auflösung ist zumindest beim grafischen Schaltungsentwurf günstiger.

Letztlich benötigen Sie noch von irgendwoher 5 V stabilisierte Spannung – also nicht nur ein einfaches Steckernetzteil. Das sollte aber auch in jedem Hobbylabor bereits vorhanden sein.

■ Installation

Nun kann es schon losgehen. Installieren Sie zuerst die Software von der CD. Die CD startet selbst nach dem Einlegen und benutzt Ihren INTERNET-Browser (z.B. NETSCAPE oder INTERNET-Explorer). Klicken Sie sich bis zur Software durch und installieren Sie dann. Sie benötigen einmal das Entwicklungstool VANTIS

SYNARIO und dann noch SYNARIO ISP zum Programmieren der ICs.

Im nächsten Schritt folgt die Installation der Hardware. Das brauchen Sie aber erst zu tun, wenn es wirklich an das „Brennen“ der ICs geht. Während der Schaltungsentwicklung ist dies noch nicht notwendig.

Entfernen Sie jegliche am CENTRONICS-Port angeschlossene Hardware und verbinden Sie dann den ISP-Programmer (Dongle) im stromlosen Zustand des PCs mit dem Port. Das andere Ende kommt in die Steckerleiste auf der Testplatine.

Nun können Sie Ihren PC einschalten. Haben Sie spezielle Druckertreiber aktiviert, die ununterbrochen den Druckerstatus abfragen, oder betreiben Sie am CENTRONICS-Port einen Scanner, dessen Treiber ständig den Status des Deckels abfragt, so müssen diese Treiber deaktiviert werden. Andernfalls kann es zu Problemen beim Brennen kommen. Es geht zwar nichts kaputt, aber im MACH-IC werden falsche Daten abgespeichert. Die Treiber des ZIP-Laufwerks haben beim Autor keine Probleme bereitet. Damit sind alle Vorbereitungen abgeschlossen, und wir können uns dem Schaltungsentwurf zuwenden.

■ Die erste Schaltung

Jetzt müssten einige Grundlagen zu Entwurfsstrategien folgen. Darauf verzichten wir an dieser Stelle. Wir fangen, ohne über VHDL oder ähnliches nachzudenken, so an, wie es jeder Elektroniker tun würde (auch wenn es nicht die optimale Variante ist): mit einer Schaltung.

Wir sind heiß darauf, einfach loszulegen und greifen zum mitgelieferten Handbuch – Fehlgriff. Dort finden Sie nur Informationen zur ISP-Software und dem JTAG-Standard.

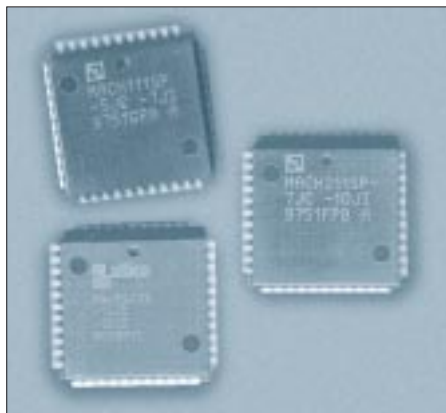


Bild 3: Diese IC-Typen können Sie mit dem Starterkit benutzen.

Wie Sie einen Schaltkreis entwerfen, dazu fehlen Informationen im Handbuch. Die finden Sie in einer Vielzahl von PDF-Dateien auf der CD. Und da gehen die Schwierigkeiten los. Also versuchen wir es so.

Starten Sie VANTIS SYNARIO. Dieses Programm meldet sich mit einem fast unscheinbaren Fenster (Bild 5). Nun könnten wir ein Beispiel öffnen und tun es auch einmal – nur um mal zu sehen wie komplex eine Schaltung werden kann. Über „File“ – „Open Project“ wählen wir im Verzeichnis

„MACHSTR3\TUTORIAL\INTRO“

die Datei „intro.syn“ aus. Jetzt dauert es einen Augenblick, und das linke Fenster „Sources in project“ zeigt die Liste der eingebundenen Quellen ein.

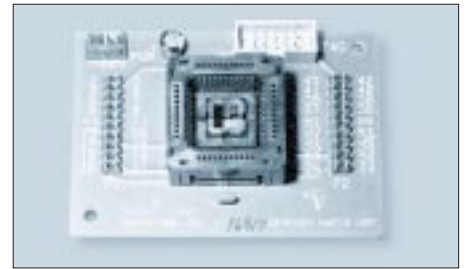


Bild 4: Auf der Testplatine können Sie 44polige PLCC-IC's programmieren und testen

Wir klicken einfach mal doppelt auf „top.sch“ (das ist übrigens die höchste Ebene beim hierarchischen Schaltungsentwurf), und es öffnet sich der Schaltungsplaneditor ... sieht nicht besonders umfangreich aus oder?

Hinter jedem der „großen“ Blöcke verbirgt sich aber eine komplexere Schaltung, die entweder durch eine Teilschaltung oder durch eine Beschreibung z.B. in HDL definiert ist. Dem Profi dürfte schon klar sein, daß ein FIFO oder ein UART, die diese Gesamtschaltung beinhaltet, doch schon etwas komplexer sein muß.

Um einfach mal zu sehen, was andere gemacht haben, klicken wir uns in der Sourcen-Liste des Startfensters mal durch ... ist doch ganz schön komplex. Das wollen wir auch können. Na los geht's. Schließen Sie vorher erst mal alle bisher geöffneten Editoren und lassen nur das SYNARIO-Startfenster geöffnet.

■ Unser erster Versuch

Wir klicken nochmal auf „File“ und dann „New Project“. Mit dem Button „Create Directory“ erzeugen wir im Hauptverzeichnis „MACHSTR3“, oder wo immer wir wollen, ein Projektverzeichnis, z.B. „TEST1“. Das aktivieren wir per Doppelklick.

Unsere Projektdatei heißt jetzt noch „New.syn“, und wir benennen sie in „VERS1.SYN“. Im Source-Fenster stehen anschließend als Projekttitle „UNTITLED“ und als IC-Typ „Virtual Device“.

Wir klicken doppelt auf „Untitled“ und geben als Namen „Erster Versuch“ ein. Im nächsten Schritt wählen wir den von uns gewünschten IC-Typ aus. Dazu klicken wir

doppelt auf „Virtual Device“ oder wählen diese Zeile mit einem Einfachklick aus und benutzen anschließend den Button „Open“.

Aus der MACH211-Liste wählen wir nun den MACH211SP-7JC. Das ist der Schaltkreis, der zum Lieferumfang gehört und den wir für unseren ersten Versuch benutzen wollen.



Bild 5: Die Entwicklungssoftware meldet sich mit einem kleinen Fenster.

Für den nächsten Schritt haben wir zwei Möglichkeiten. Angenommen wir arbeiten schon lange mit dem System, so können wir bereits getestete Schaltungsmodule importieren. Dies geht über das Menü „Sources“ und dann „Import“.

Da es unser erster Versuch ist, haben wir natürlich noch nichts vorgefertigt. Wir wählen deshalb unter „Sources“ das Menü „New“. Das geht genauso, wenn wir den New-Button unter dem Projekt-Source-Fenster anklicken.

Da entdecken wir noch etwas fast Nebensächliches: den Begriff „User document“. Diesen wählen wir aus und geben als Namen wiederum „Versuch1“ ein („txt“ lassen wir unverändert).

Es öffnet sich der Texteditor, und wir können eine umfangreichere Textbeschreibung eingeben. Das ist für spätere Dokumentationszwecke wichtig, oder wissen Sie noch immer, was Sie vor fünf Jahren gemacht haben? Die Datei wird gespeichert und geschlossen.

Jetzt klicken wir wieder auf „New“ und selektieren „Schematic“. SYNARIO fragt

jetzt nach dem Dateinamen der Schaltung. Wir nennen sie einfach „vers1.sch“ und sind anschließend im Schaltplaneditor.

Über „File“ – „Sheet Setup“ – „Modify“ können wir die Blattgröße ändern. Unsere erste Schaltung wird aber nicht sehr umfangreich, also lassen wir es so, wie es ist. Wir finden auf dem Bildschirm zusätzlich zum Hauptfenster eine verschiebbliche „Drawing Toolbox“ mit 21 Buttons, wenn nicht, können wir sie über das View-Menü aktivieren.

Zur Vereinfachung der weiteren Beschreibung ordnen wir jedem Button Koordinaten zu: den Spalten A, B und C und den Zeilen die Ziffern 1 bis 7.

Im ersten Schritt holen wir uns Bauelemente auf die Zeichenfläche. Dazu klicken wir in der Drawing Toolbox auf den Button A1. Es öffnet sich ein weiteres Fenster mit den verfügbaren Bibliotheken. Zuerst wählen wir „MISC“ und dort das Symbol „title“ (ein einfacher Klick reicht). Das ist zwar für den ersten Versuch nicht besonders wichtig, aber es macht einen ordentlichen Eindruck.

Wir legen das Objekt auf der Zeichenfläche ab (wieder nur ein einfacher Klick). Dieses Objekt ist das einzige, welches sich automatisch in der rechten unteren Ecke platziert.

Soll an Stelle von Data-I/O unser eigener Name dastehen, müssen wir das Objekt verändern. Im Menü „Edit“ finden wir ganz unten den Begriff „Symbol“. Den klicken wir an und anschließend auf das Titelfeld auf unserer Zeichnungsfläche. Es wird jetzt eine Kopie des Objekts in unserem Projektverzeichnis erzeugt. Wir können deshalb auch alle anderen Symbole ohne Schaden ändern.

In der neuen Drawing Toolbox wählen wir den Textmodus „A“ und klicken auf die jeweilige Textzeile. Am unteren Fenster Rand erscheint jetzt der aktuelle Zeileninhalt und den können wir überschreiben. Anschließend speichern wir das Objekt und schließen den Symboleditor.

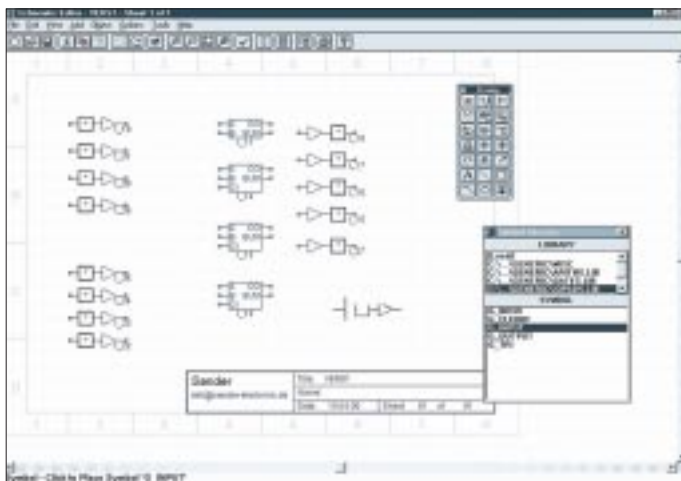


Bild 6: Im Schaltplan sind jetzt alle „Bauelemente“ platziert.

Im Schaltungsesitor wurde jetzt das bisherige Titelfeld durch die modifizierte Kopie ersetzt.

Haben Sie eigentlich schon gemerkt, daß wir noch nicht festgelegt haben, was unsere Schaltung tun soll? Gut, dann reden wir an dieser Stelle mal darüber. Weil sequentielle Schaltungen doch etwas schwieriger sind, versuchen wir es mal mit einer logischen Verknüpfung. Einfach bloß zwei Werte zu ver-AND-en wäre etwas zu einfach. Das kann man mit einem 7400 einfacher. Intelligent wäre da schon die Addition zweier 4-Bit-Binärzahlen. Versuchen wir es also damit.

Nun wählen wir die Bibliothek IOPADS (vorher in der Drawing Box wieder A1 anklicken). Wir wählen aus der Liste das Symbol „G_INPUT“ und plazieren es achtmal links auf unserer Zeichenfläche. Das gleiche tun wir mit „G_OUTPUT“ fünfmal rechts.

Verschieben können wir mit dem Button B4 oder C4 und Löschen mit C5. Jede dieser Aktionen ist sowohl einzeln ausführbar, oder Sie ziehen ein Rechteck bei gedrückter Maustaste um die zu verschiebenden oder zu löschenden Objekte.

Probieren Sie es einfach mal. Setzen Sie zusätzliche Symbole auf die Zeichenfläche und löschen Sie sie wieder. Übrigens können die letzten Schritte auch mit der Funktionstaste F9 rückgängig gemacht werden.

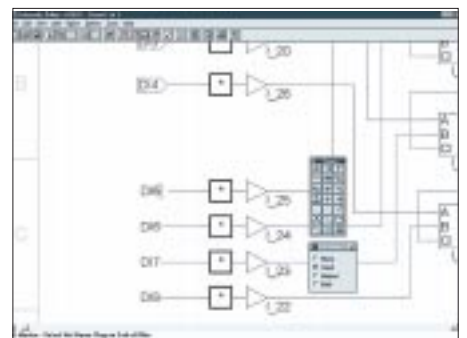


Bild 7: Wir setzen die I/O-Marker.

Um eine Aktion vollständig zu beenden, können Sie die rechte Maustaste benutzen. Und hier noch ein Trick: Manchmal ist die Schaltung übersichtlicher, wenn Bauelemente gespiegelt oder gedreht sind. Dazu wählen wir den Befehl VERSCHIEBEN und betätigen bei gedrückter Control-Taste die Taste E bzw. R.

Jetzt haben wir die Ein- und Ausgänge. Es fehlen die Komponenten, welche die Addition ausführen. Nun wollen wir hier nicht großartig nachdenken, wie man addiert. Wir brauchen nur einen Halbadder und drei Volladder. Sie sind in der Bibliothek ARITHS und werden ebenfalls auf der Zeichenfläche platziert.

Das Ergebnis dieser Aktionen sehen Sie in Bild 6. Nun müssen wir die Bauelemente

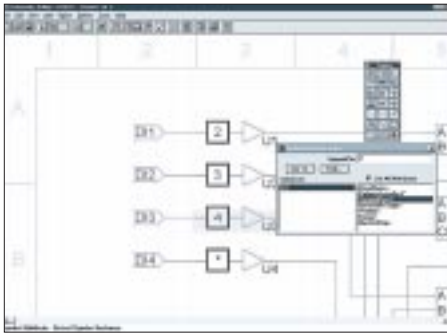


Bild 8: Wir setzen die Pin-Nummern.

miteinander verbinden. Mit dem Netz-Befehl B1 in der Drawing Toolbox wird das erreicht – auswählen und Netze mit Klick ziehen. Leitungsverbindungen werden automatisch gesetzt, wenn ein Netz auf einem anderen endet.

Beachten Sie, daß eine Leitungskreuzung auch zu einer Verbindung führt, wenn sie auf einem Anschlußpin liegt. Wir verbinden also die oberen Eingänge für die erste Zahl jeweils mit den A-Eingängen und die unteren für die zweite Zahl mit den B-Eingängen. Anschließend folgen die Ausgänge, und zum Schluß müssen die Übertragsausgänge CO der vorherigen Stufe mit dem folgenden Übertragseingang CI verbunden werden. Der letzte Übertragsausgang wird auf ein eigenes I/O-Pin geführt.

Nun kommt ein wichtiger Trick: Jedes I/O-Pin erhält auf der zweiten Seite, sozusagen „nach außen“ ebenfalls ein „Drahtende“, d.h. eine Netzverbindung.

Sie muß nicht lang sein, sondern nur existieren, um dem Signal einen Namen zu geben. Das tun wir im nächsten Schritt. Wir wählen aus der Drawing Toolbox den Button B2. In der unteren Zeile erscheint jetzt die Aufforderung zur Eingabe des Namens. Wir tippen „DI1“ ein und betätigen die ENTER-Taste.

Mit der Maus gehen wir zur ersten Eingabe-Leitung und klicken mit der Maustaste auf die erste Eingangsleitung. Falls eine Änderung des Namens notwendig ist, muß gleichzeitig mit der Maustaste die Shift-Taste auf der Tastatur betätigt werden. Wir benennen jetzt noch die Ausgangsleitungen. Die inneren Leitungen können, müssen aber nicht bezeichnet werden.

Nun müssen wir die I/O-Marker setzen. Dazu wählen wir aus der Drawing Toolbox den Button C2, und je nach Leitungstyp wählen wir In- oder Output. Anschließend klicken wir auf die Enden (nicht in die Mitte) der I/O-Leitungen. Bild 7 verdeutlicht den Vorgang.

Jetzt bezeichnen wir noch unsere Schaltungsobjekte, d.h. die „Bauelemente“. Dazu selektieren wir den Button A2 aus der Drawing Toolbox und tippen den Namen des ersten Objektes in die untere Eingabezeile.

Wir haben uns für U1 entschieden. Anschließend folgt wieder die ENTER-Taste, und mit der Maus wird das erste Objekt auf der Zeichenfläche angeklickt. Wir können jetzt den zweiten Namen eintippen, verzichten jedoch darauf. Wir nennen alle Bauelemente U und zählen nur durch. Der Vorgang vereinfacht sich, wenn wir nochmals das eben bezeichnete erste Objekt anklicken. Am Mauszeiger „hängt“ jetzt die Folgebezeichnung, in diesem Fall U2. Und damit klicken wir auf das zweite Objekt usw. Den Vorgang setzen wir fort, bis alle Objekte bezeichnet sind.

Jetzt müssen noch die Pin-Nummern festgelegt werden (Bild 8). Dazu wählen wir den Symbol-Attribut-Editor (B3) und klicken im sich öffnenden Fenster „List all attributes“ an. Anschließend klicken wir auf das erste I/O-Pin auf der Zeichnungsfläche. Es wird jetzt grün markiert.

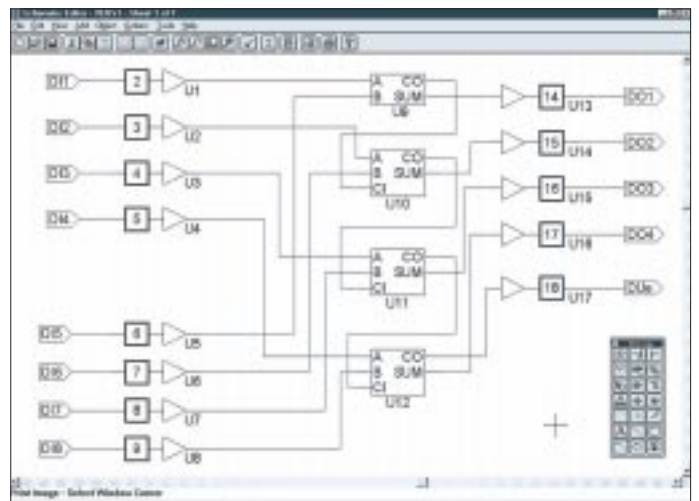


Bild 9: Unsere Schaltung ist fertig.

Wir geben jetzt die Pin-Nummer des ersten Pins ein. Wir wählen die Zeile „SynarioPin“ und klicken dann oben in die Eingabezeile. Dort geben wir anstelle des Sterns eine „2“ ein. Dies ist das erste Pin. Die Pin-Nummern können wir natürlich nur aus der Pinbelegung des Datenblatts entnehmen. Achtung: MACH211 und MACH211SP sind nicht kompatibel. Nur der ISP-Typ ist hier verwendbar, weil nur er den ISP-Anschluß zur Programmierung in der Schaltung besitzt. Damit ist unsere Schaltung fertig (Bild 9).

Wir müssen sie natürlich noch speichern. Bei Bedarf können Sie die Schaltung noch ausdrucken. Anschließend beenden Sie den Schaltungseditor.

In unserem noch offenem Startfenster wählen wir jetzt mit einem Einfachklick auf der linken Seite die Zeile mit der Schaltung „vers1.sch“. Rechts öffnet sich eine Liste mit den Aktivitäten. Wichtig sind die Zeilen mit den beiden gebogenen Pfeilen. Starten Sie den jeweiligen Prozeß mit einem Doppelklick. Wählen Sie diese in der Reihenfolge von oben nach unten an. Warten Sie bis zur Folgezeile aber die Beendigung der

vorhergehenden Aktivität ab. Ihre Schaltung wird nun übersetzt bzw. optimiert. Eine erledigte Aktivität wird mit einem Haken gekennzeichnet. Die Icons öffnen einen Texteditor und zeigen das Ergebnis des jeweiligen Prozesses in Textform. Klicken Sie mal doppelt auf „Reduced Equations“.

Anschließend wählen Sie im Source-Fenster (linke Seite) eine höhere Hierarchieebene (IC-Bezeichnung MACH211...) und starten Sie dann die jeweiligen Prozesse nacheinander im rechten Fenster.

Das FIT Design ist der letzte Schritt. Doch da kommt der Schock: eine Fehlermeldung. Wir öffnen das log-File und finden, daß der PAL-Block nicht mehr ausreicht. Hier hilft nur eine andere Entwurfsmethode und eine Verteilung der Eingangsgrößen auf mehrere Blöcke. Wir befehlen uns an dieser Stelle mal damit, daß wir nochmals die Schaltung öffnen und alles, was zum Übertragsaus-

gang DOUE gehört (Leitungen, Pin, Marker), wieder löschen. Anders gesagt, der Übertragsausgang bleibt offen. Nach dem Speichern und Schließen des Schaltungseditors starten wir wie bisher beschrieben alle Prozesse erneut. Wir erhalten zwar jetzt eine Warnung, daß das Pin offen ist und entfernt wird, aber eine Warnung ist kein Fehler.

Nach Abschluß des Fit Designs hat der Compiler das JEDEC-File erzeugt und das können wir mit der ISP Synario Software in den IC „brennen“. (wird fortgesetzt)

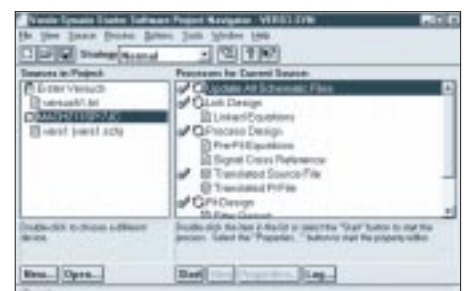


Bild 10: So stellt sich das Hauptfenster nach Beendigung des Schaltungseditors und beim Start der einzelnen Übersetzungsprozesse dar.

Grundzüge der Gegenkopplung

Ing. GÜNTER E. WEGNER

Mit Gegenkopplung bezeichnet man eine Schaltungsanordnung, mit der die in einem Verstärker auftretenden nichtlinearen Verzerrungen gemindert werden können. Durch die Möglichkeit, bestimmte Frequenzgebiete verschieden stark gegenzukoppeln, läßt sich der Amplitudengang verbessern und die Übertragungsbreite ausweiten. Nicht zuletzt liegt hierin der heutige hohe Standard der HiFi-Technik begründet.

Durch Gegenkopplung lassen sich bestimmte Schaltungseigenschaften, wie etwa Verstärkungsfaktor, Innenwiderstand und Ausgangswiderstand, beeinflussen oder stabilisieren und damit Einflüsse durch Temperaturschwankungen, Kennlinienkrümmung oder Exemplarstreuungen deutlich reduzieren.

Die Anwendung der Gegenkopplung ist daher nicht auf die HiFi-Technik begrenzt. Man findet sie u.a. in der Meßtechnik, dem HF-Bereich und der FS-Technik.

Im folgenden Beitrag sollen die Grundzüge der Gegenkopplung für den Praktiker erläutert werden, um damit die komplexe Schaltungstechnik moderner HiFi-Verstärker etwas durchschaubarer zu machen. Auf allzu tiefgehende theoretische Betrachtungen soll aber verzichtet werden.

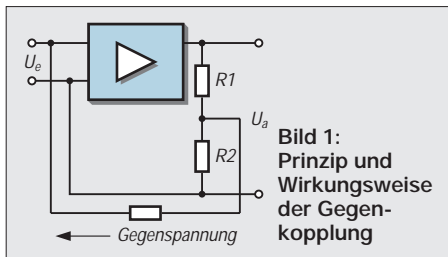


Bild 1: Prinzip und Wirkungsweise der Gegenkopplung

Prinzip der Gegenkopplung

Wird ein Teil der Ausgangsspannung eines Verstärkers oder einer Verstärkerstufe auf den Eingang zurückgeführt, spricht man ganz allgemein von Rückführung, Rückkopplung.

In Bild 1 ist das für einen beliebigen Verstärker skizziert, und das Teilverhältnis der beiden Widerstände legt den Anteil der Ausgangsspannung fest, die auf den Eingang zurückgeführt wird. Dieses Verhältnis wird als Rückkopplungsfaktor k bezeichnet:

$$k = \frac{R_2}{R_1 + R_2} \quad (1)$$

Ändert sich die zurückgeführte Spannung u_a in gleicher Richtung wie die Eingangsspannung u_e , unterstützt sie also die Eingangsspannung, spricht man von positiver Rückkopplung oder Mitkopplung.

Die Mitkopplung erhöht in ihrer Auswirkung die Verstärkung und läßt sich so weit

treiben, daß Selbsterregung auftritt. Dies ist das Prinzip der Schwingungserzeugung.

Ist die Phasenlage der mitgekoppelten Spannung derart, daß sie die Eingangsspannung schwächt, sich also in entgegengesetzter Richtung ändert, spricht man von negativer Rückkopplung oder Gegenkopplung.

Damit eine Gegenkopplung zustande kommt, muß die vom Verstärker Ausgang zurückgeführte Spannung U_{GK} also invertiert, d.h., mit einer Phasendrehung von 180° zum Verstärkereingang gelangen. Dann stellt sich hier eine wirksame Steuerspannung von

$$U_{ST} = U_e - U_{GK} \quad (2)$$

ein. Bild 2 verdeutlicht das und man erkennt, daß die Gegenkopplung die wirksame Steuerspannung U_{ST} reduziert.

Die Ausgangsspannung U_a des Verstärkers fällt also mit Gegenkopplung geringer aus als ohne Gegenkopplung – anders gesagt, die Gegenkopplung vermindert scheinbar die Stufenverstärkung.

Nach (1) bezeichnet man bei einem Verstärker mit der Verstärkung

$$V_u = \frac{u_a}{u_e} \quad (3)$$

den zurückgeführten Anteil der Ausgangsspannung u_a mit k , und so läßt sich schreiben:

$$u_{GK} = k \cdot u_a \quad (4)$$

Für die Verstärkung $V_{u'}$ mit Gegenkopplung gilt dann:

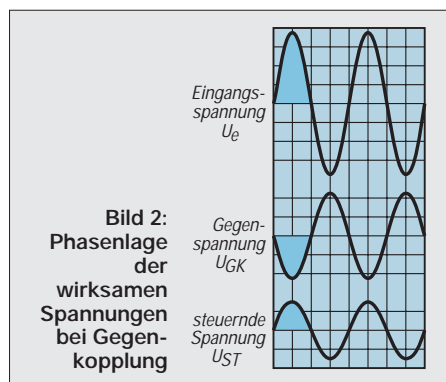


Bild 2: Phasenlage der wirksamen Spannungen bei Gegenkopplung

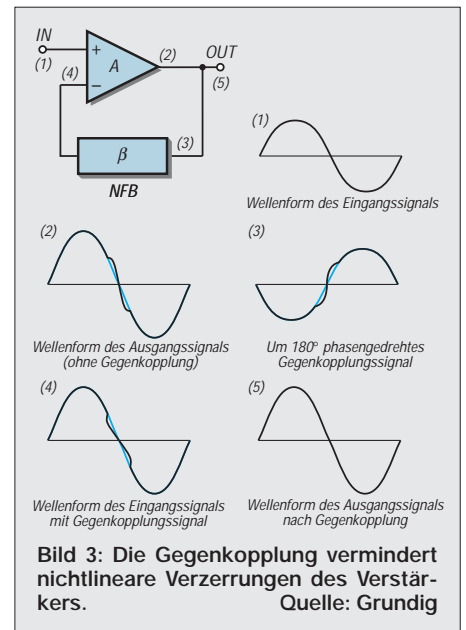


Bild 3: Die Gegenkopplung vermindert nichtlineare Verzerrungen des Verstärkers. Quelle: Grundig

$$V_{u'} = \frac{V_u}{1 + k \cdot V_u} \quad (5)$$

und es wird deutlich, daß mit größer werdendem k die Verstärkungsminderung zunimmt.

Im gleichen Maße wie die Verstärkung reduziert die Gegenkopplung die infolge der Kennlinienkrümmung in der Ausgangsspannung enthaltenen nichtlinearen Verzerrungen (Bild 3), d.h., die maximal entnehmbare verzerrungsfreie Ausgangsspannung wird vergrößert – der Klirrfaktor des Verstärkers verbessert.

Eine Grenze ist allerdings dort gesetzt, wo der Verstärker bis in den gekrümmten Teil der Eingangskennlinie hin angesteuert wird. Es entstehen dann neue nichtlineare Verzerrungen, die sich durch die Gegenkopplung nicht beeinflussen lassen.

Setzt man die Verstärkung mit Gegenkopplung V' zur Verstärkung ohne Gegenkopplung V ins Verhältnis, ergibt sich ein Maß für die Stärke der Gegenkopplung. Dieses Maß wird Gegenkopplungsgrad g genannt:

$$g = \frac{V'}{V} \quad (6)$$

Gegenkopplungsarten

Man kann die Gegenkopplungsspannung von der Höhe des Ausgangsstroms oder der Ausgangsspannung abhängig machen und bezeichnet sie dementsprechend als Stromgegenkopplung oder Spannungsgegenkopplung.

Immer aber ist die zurückgeführte Größe eine Spannung, die dem am Eingang liegenden Signal parallel – als Gegenkopplungsstrom – oder in Serie als Gegenkopplungsspannung hinzu addiert wird. Man spricht dann von der Parallel- bzw. der Serieneinspeisung.

Durch die Kombination dieser Möglichkeiten ergeben sich vier Grundschaltungen der Gegenkopplung mit unterschiedlichen Auswirkungen auf die Verstärkereigenschaften:

- Spannungsgegenkopplung mit Paralleleinspeisung,
- Spannungsgegenkopplung mit Serieneinspeisung,
- Stromgegenkopplung mit Paralleleinspeisung,
- Stromgegenkopplung mit Serieneinspeisung.

Je nachdem, welche Schaltungseigenschaft stabilisiert oder beeinflusst werden soll, lassen sich auch die Grundschaltungen in der Praxis kombinieren.

■ Spannungsgegenkopplung

Hängt die Größe der Gegenspannung unmittelbar von der Ausgangsspannung ab, spricht man von Spannungsgegenkopplung.

Die Gegenspannung U_{GK} wird bei dieser Art der Auskopplung parallel zu den Ausgangsklemmen des Verstärkers bzw. der Verstärkerstufe abgenommen oder über einen parallel zum Lastwiderstand liegenden Spannungsteiler abgegriffen (Bild 4).

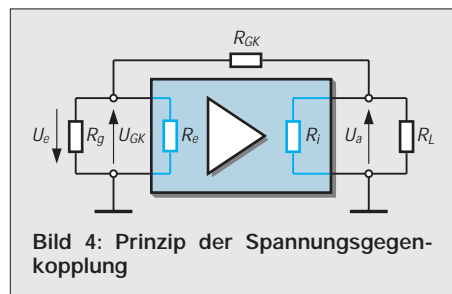


Bild 4: Prinzip der Spannungsgegenkopplung

Die Spannungsgegenkopplung wirkt stabilisierend auf die Ausgangsspannung U_a des Verstärkers. Jede Änderung der Ausgangsspannung hat zwangsläufig eine Änderung der Gegenspannung zur Folge, denn diese stellt ja einen Teil der Ausgangsspannung dar.

Steigt die Ausgangsspannung an – etwa infolge Speisespannungs- oder Belastungsschwankung –, steigt auch die Gegenspannung an.

Das aber bedeutet weitere Verstärkungsreduzierung – dem Anstieg der Ausgangsspannung wird entgegengewirkt. Die Ausgangsspannung ist mit Gegenkopplung also weniger lastabhängig oder mit anderen Worten, die Spannungsgegenkopplung verkleinert den ausgangsseitigen Innenwiderstand R_i der Verstärkerstufe.

Die Spannungsgegenkopplung wird daher bei hochohmigen Schaltungen bevorzugt, hier wirken sich Last- oder Speisespannungsschwankungen infolge des hohen R_i mehr auf die Ausgangsspannung als auf den Ausgangsstrom aus.

Bei der Wechselspannungs- oder Signalgegenkopplung wirken sich durch den kleineren R_i die immer vorhandenen schädlichen Kapazitäten weniger aus – die obere Grenzfrequenz wird erhöht.

■ Stromgegenkopplung

Von einer Stromgegenkopplung wird dann gesprochen, wenn die Gegenspannung U_{GK} von der Höhe des Ausgangsstroms abgeleitet wird, d.h. diesem proportional ist (Bild 5).

In ihrer Auswirkung widersetzt sich die Stromgegenkopplung allen Änderungen des Ausgangsstroms – sie ist daher vorwiegend in niederohmigen Schaltungen zu finden.

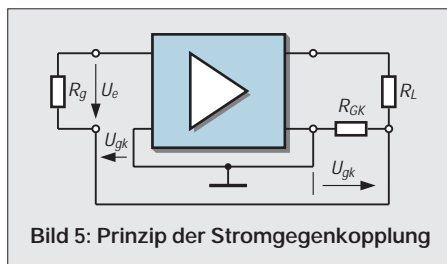


Bild 5: Prinzip der Stromgegenkopplung

Die Gegenspannung U_{GK} wird über einem Widerstand gewonnen, der in Reihe mit dem Arbeits- oder Lastwiderstand R_L liegt, also vom Ausgangsstrom durchflossen wird.

Damit wird auch bei fehlendem Steuersignal am Verstärkereingang eine Gegenkopplungsspannung wirksam, und es stellt sich ein geringerer Ausgangsstrom ein als ohne Gegenkopplung. Das kommt einer scheinbaren Vergrößerung des Innenwiderstands R_i gleich. Ändert sich der Arbeitswiderstand – wieder durch Schwankungen der Belastung oder auch, weil R_L komplex, also eine Drossel oder ein Übertrager ist – wird z.B. bei kleinerem Arbeitswiderstand die Gegenspannung ansteigen wollen.

Die Gegenspannung zeigt dadurch ebenfalls ansteigende Tendenz und drosselt den Anstieg des Ausgangsstroms. Umgekehrt wird bei größerem Arbeitswiderstand mit dem Ausgangsstrom auch die Gegenspannung abnehmen. Damit aber wird die wirksame Steuerspannung am Eingang größer, und der Ausgangsstrom steigt wieder an.

Man erkennt deutlich die Stabilisierung des mittleren Ausgangsstromes – er wird unabhängiger von Belastungsschwankungen. Die Stromgegenkopplung wirkt also vergrößernd auf den Innenwiderstand des Ver-

stärkers. Werden Spannungs- und Stromgegenkopplung in einer Schaltung gemeinsam verwirklicht, so hat man eine gemischte Gegenkopplung.

■ Einkopplung der Gegenspannung

Die durch Spannungs- oder Stromauskopplung erhaltene Gegenspannung U_{GK} muß nun gegenphasig zur Spannung U_e der Signalquelle an den Verstärkereingang gegeben werden.

Diese Einkopplung kann ebenfalls parallel oder in Serie zur ursprünglichen Signalspannung vorgenommen werden. Nach (1) addieren sich (unter Beachtung ihrer Vorzeichen) die beiden Spannungen, weshalb man auch von der Parallel- oder Serienaddition spricht.

Bei der Serieneinspeisung oder -addition liegt die Gegenkopplungsspannung mit der Signalspannung in Reihe. Um die gleiche Steuerwirkung wie ohne Gegenkopplung zu erzielen, muß ein höherer Eingangsstrom fließen, der die entgegengesetzte Spannung U_{GK} überwindet.

Das wirkt wie ein zusätzlicher Serienwiderstand im Eingang, was bedeutet, die Serieneinkopplung vergrößert den Eingangswiderstand R_e der Schaltung.

Bei der Paralleleinkopplung liegen Signalspannung U_e und Gegenkopplungsspannung U_{GK} parallel am Eingang der Verstärkerstufe. Da auch die Gegenspannung einen Eingangsstrom fließen läßt, erscheint der Eingangswiderstand der Anordnung verkleinert.

■ Phasenlage

Wie oben gesagt, muß bei Gegenkopplung die zurückgeführte Spannung U_{GK} eine zur Eingangsspannung U_e um 180° gedrehte Phasenlage haben.

Eine solche Phasenumkehr ist bei der Emittergrundschaltung des Transistors von selbst gegeben. Der gemeinsame Bezugspunkt für die Ein- und Ausgangsspannung ist der Emitter, die Steuerspannung liegt zwischen Basis und Emitter und die verstärkte Ausgangsspannung wird an dem zwischen Emitter und Kollektor liegenden Arbeits- oder Lastwiderstand R_L abgenommen.

Geht man von einem durch den Arbeitspunkt vorbestimmten Kollektorruhestrom I_{C0} aus, so wird ein höheres Potential an der Basis den Transistor weiter aufsteuern und den Kollektorstrom ansteigen lassen.

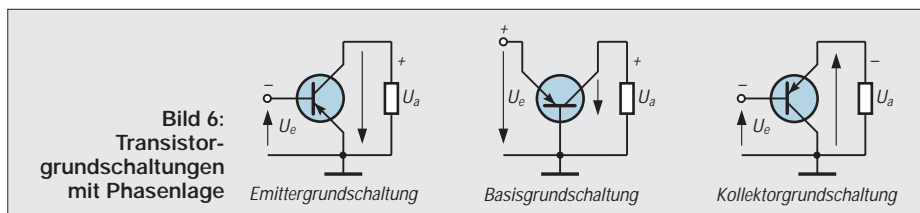


Bild 6: Transistorgrundschaltungen mit Phasenlage

Emittergrundschaltung

Basisgrundschaltung

Kollektorgrundschaltung

Das bedeutet einen entsprechend erhöhten Spannungsabfall am Arbeitswiderstand und damit verbunden ein Absinken des Kollektorpotentials. Umgekehrt wird ein momentan geringeres Potential an der Basis die Kollektorspannung nach höheren Werten hin verändern. Vom Emitter aus gesehen ist somit die erforderliche Umkehrung der Phasenlage gegeben; U_{GK} kann ohne Einschaltung phasendrehender Elemente zurückgeführt werden.

Das trifft für die beiden anderen Grundschaltungen nicht zu. Sowohl bei der Basis- wie bei der Kollektorgrundschaltung tritt, wie in Bild 6 durch die Pfeilrichtung angedeutet, keine Phasendrehung zwischen Ein- und Ausgangsspannung auf.

Trotzdem ergibt sich bei der Kollektorgrundschaltung eine praktisch 100%ige Gegenkopplung. Der Arbeitswiderstand liegt bei dieser Schaltung im Emitterkreis, und die gesamte Ausgangsspannung U_a liegt in Reihe mit der Eingangsspannung U_e und bildet damit gleichzeitig die Gegenspannung U_{GK} .

■ Strom- und Spannungssteuerung

Von der Art der Steuerung des Transistors hängt es mit ab, ob überhaupt eine gegenkoppelnde Wirkung in der Verstärkerstufe auftritt.

Ob der Transistor mit Strom oder Spannung gesteuert wird, bestimmt der Quellwiderstand, d.h. der Innenwiderstand der Signalquelle.

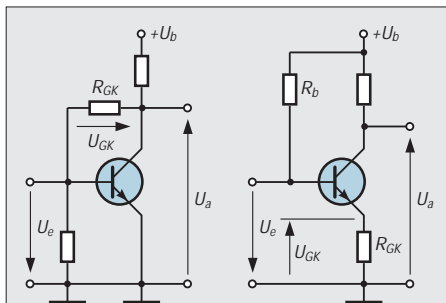


Bild 7: Grundschaltungen der Gegenkopplung:
 a) Spannungsauskopplung mit Paralleleinspeisung (links);
 b) Stromauskopplung mit Serieneinspeisung (rechts)

Eine Stromsteuerung liegt dann vor, wenn der Innenwiderstand R_g der Signalquelle groß ist im Verhältnis zum Eingangswiderstand R_e des Transistors. Von der Signalquelle aus gesehen, liegen Quellwiderstand R_g und Eingangswiderstand R_e in Reihe, und in einer Reihenschaltung bestimmt bekanntlich der größere von zwei verschiedenen Widerständen die Stromstärke.

Ist dagegen der Widerstand der Signalquelle klein im Vergleich zum Eingangswider-

stand, wird der Transistor spannungsgesteuert. Die von der Signalquelle abgegebene Spannung bleibt unabhängig von der Belastung konstant. Das bedeutet für die Gegenkopplung, daß eine parallel eingespeiste Spannung U_{GK} bei Spannungssteuerung nicht wirksam wird, da sie durch den niedrigen Quellwiderstand kurzgeschlossen wird.

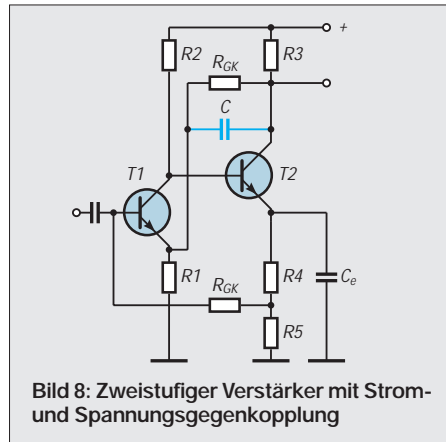


Bild 8: Zweistufiger Verstärker mit Strom- und Spannungsgegenkopplung

Eine Serieneinspeisung der Gegenspannung kommt dagegen voll zur Auswirkung. Bei der Stromsteuerung des Transistors ist es umgekehrt.

Eine in Reihe hinzu addierte Eingangsspannung vermag den Eingangsstrom kaum zu beeinflussen und kommt daher nicht zur Auswirkung. Die parallel zugeführte Spannung kann dagegen voll wirksam werden.

■ Grundschaltungen der Gegenkopplung

Die einfachste Form einer Spannungsgegenkopplung mit Paralleleinkopplung ergibt sich, wenn man einen Widerstand R_{GK} vom Kollektor zur Basis schaltet, siehe Bild 7a. R_{GK} bildet zusammen mit dem Eingangswiderstand des Transistors einen Spannungsteiler, über den sich jede Änderung der Kollektorspannung der Basis mit umgekehrtem Vorzeichen mitteilt.

Ist der Innenwiderstand der Signalquelle klein, tritt, wie erläutert, keine Signalgegenkopplung auf. Die Schaltung dient in dieser einfachen Form der Stabilisierung des Arbeitspunktes, und man spricht auch von einer Gleichspannungs- oder statischen Gegenkopplung. Über den Widerstand R_{GK} wird gleichzeitig die erforderliche Basisvorspannung gewonnen.

Wird, wie üblich, die Basisspannung über einen Basisspannungsteiler gewonnen und ist der Innenwiderstand der Signalquelle groß, läßt sich der Gleichspannungsanteil über einen Kondensator C_{GK} zurückhalten, so daß nur die Signalspannung zurückgekoppelt wird.

Der Kondensator ist so zu bemessen, daß im interessierenden Übertragungsbereich keine Schwächung des Signals auftritt. Fügt man

den Widerstand R_{GK} in den Emitterkreis ein, erhält man eine Stromgegenkopplung mit Reiheneinspeisung (siehe Bild 7b). Der an R_{GK} auftretende Spannungsabfall U_{GK} ist von der Größe des Kollektorstroms I_c abhängig.

Vom Eingang her gesehen liegen U_{GK} und U_e in Reihe und als Steuerspannung U_{ST} wird die um die Gegenspannung verminderte Eingangsspannung wirksam.

Die Anordnung bewirkt sowohl Signal- als auch Gleichstromgegenkopplung. Letztere dient wieder der Stabilisierung des Arbeitspunktes.

Man kann die Signal- oder Wechselspannungsgegenkopplung unterdrücken, wenn man den Emitterwiderstand R_E mit einem Kondensator C_E überbrückt – eine in der Praxis häufig anzutreffende Schaltungsmaßnahme.

■ Ein Schaltungsbeispiel

Bild 8 zeigt als Beispiel einen zweistufigen Verstärker. Vorgesehen sind zwei Gegenkopplungswege, die im wesentlichen der Stabilisierung bei sich ändernder Speisepannung und zum Ausgleich von Temperaturschwankungen dienen.

Vom unterteilten Emitterwiderstand $R4/R5$ führt eine Stromgegenkopplung zum Eingang der ersten Verstärkerstufe. Eine Spannungsgegenkopplung führt über den Widerstand R_{GK} vom Kollektor des Transistors T2 ebenfalls zur Eingangsstufe T1. Wegen der doppelten Phasendrehung wird die Gegenspannung aber nicht an der Basis, sondern am Emitter eingespeist.

■ Gegenkopplung über mehrere Stufen

Wie im Beispiel Bild 8 deutlich geworden, läßt sich eine Gegenkopplung auch über

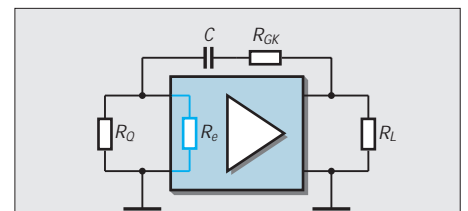


Bild 9: Der Kondensator C hält die Gleichspannung zurück und macht die Gegenkopplung frequenzabhängig.

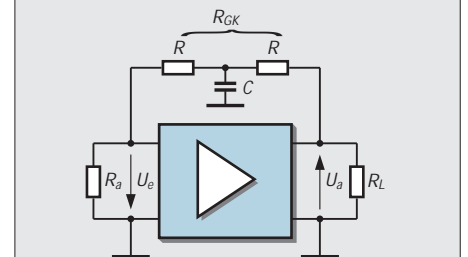


Bild 10: Frequenzabhängige Gegenkopplung: Durch das RC-Glied werden die hohen Töne angehoben.

zwei oder mehr Stufen führen. Dabei ist auf die Einhaltung der richtigen Phasenlage zu achten, um Schwingneigung zu unterbinden.

Man kann die Gegenspannung wie in Bild 8 vom Kollektor der zweiten Verstärkerstufe T2 zum Emmitter der ersten Verstärkerstufe T1 koppeln, oder man leitet die Gegenspannung vom Emmitter des zweiten Transistors zur Basis der ersten Stufe.

In beiden Fällen wird etwa bei ansteigendem Eingangspotential der erste Transistor weiter aufgesteuert, während der zweite mehr sperrt. Dadurch ändert sich das Emmitter- bzw. Kollektorpotential entsprechend und wirkt über die Gegenkopplung R_{GK} der Erhöhung der Basis-Emitterspannung von T1 entgegen.

■ Frequenzabhängige Gegenkopplung

Durch Gegenkopplung wird nach (5) die Stufenverstärkung gemindert. Enthält der Wechselspannungs-Gegenkopplungskanal nur frequenzunabhängige, also ohmsche Glieder, ist die Gegenkopplung im gesamten Übertragungsbereich gleich wirksam. Zur Beeinflussung des Frequenzverlaufs eines Verstärkers, sei es zur Kompensation linearer Verzerrungen, sei es zur Heraushebung oder Absenkung bestimmter Frequenzgebiete, etwa in der HiFi-Technik, läßt sich die Gegenkopplung frequenzabhängig ausführen.

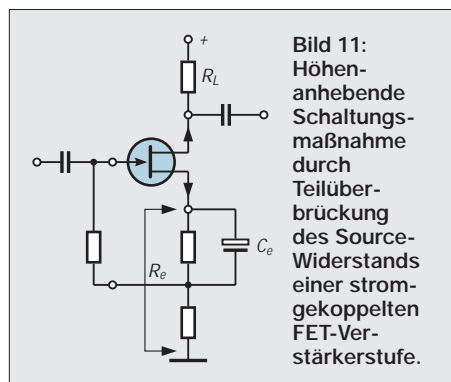


Bild 11: Höhenanhebende Schaltungsmaßnahme durch Teilüberbrückung des Source-Widerstands einer stromgekoppelten FET-Verstärkerstufe.

Das kann man realisieren, indem man das zu bevorzugende Frequenzgebiet aus der Gegenkopplung herausnimmt. Jede Frequenzbeeinflussung im Rahmen einer Gegenkopplung hat aber den Nachteil, daß für die nicht gegengekoppelten Frequenzen der Klirrgrad wieder ansteigt. Das muß durch eine ausreichend bemessene lineare Grundgegenkopplung kompensiert werden.

Von Haus her frequenzunabhängig ist nur die Stromgegenkopplung über den Emmitterwiderstand. Sonst liegen fast immer irgendwelche Kapazitäten, etwa der angeschnittene Trennkondensator, Kopplungskondensatoren oder einfach nur Schaltkapazitäten im Gegenkopplungsweig.

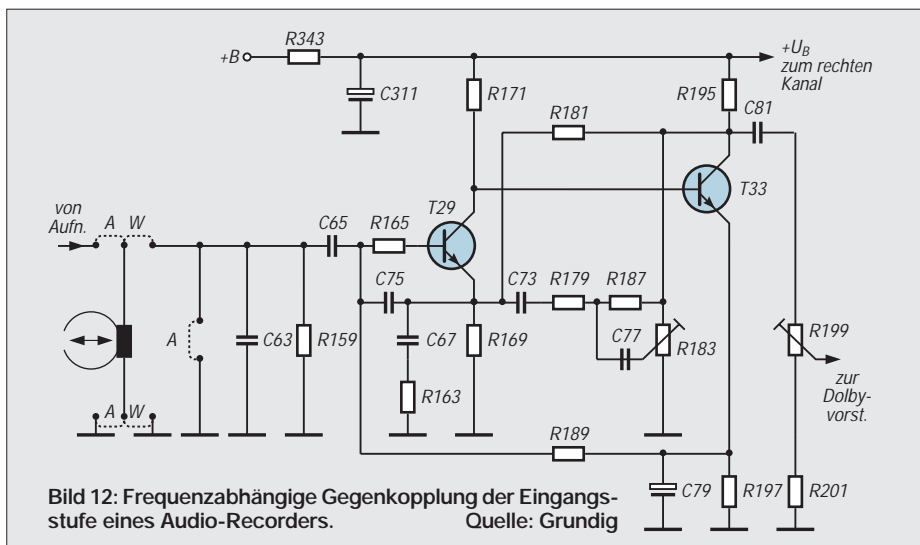


Bild 12: Frequenzabhängige Gegenkopplung der Eingangsstufe eines Audio-Recorders. Quelle: Grundig

Sie bringen eine mehr oder weniger ausgeprägte Frequenzabhängigkeit in die Stufe, und es kommt dabei auf das Verhältnis des kapazitiven zum ohmschen Widerstand an.

Verkleinert man in Bild 9 den zum Abtrennen der Gleichspannungskomponente gedachten Kondensator C, steigt sein kapazitiver Widerstand vor allem für die niedrigeren Frequenzen. Dadurch ändert sich das Spannungsteilerverhältnis für die Tiefen, sie werden weniger gegengekoppelt und damit im Klangbild angehoben.

Will man die Gleichspannungskomponente in der Gegenkopplung erhalten, wird der Widerstand R_{GK} mit einem Kondensator C überbrückt, wie dies in Bild 8 angedeutet ist.

Zu einer Höhenanhebung kommt es, wenn man, wie in Bild 10, den Widerstand R_{GK} aufteilt und an der Trennstelle einen Kondensator C gegen Masse schaltet. Über diesen Kondensator fließen die hohen Frequenzen nach Masse ab und werden so aus dem Gegenkopplungskanal entfernt.

Auch den Überbrückungskondensator C_e in Bild 8 kann man so dimensionieren, daß er nur die hohen Frequenzen kurzschließt, oder es wird, wie in Bild 11, nur ein Teil des Widerstands R_e überbrückt.

In der Praxis oft zu finden ist eine Kombination der Höhen- und Tiefenanhebung. So wird etwa eine feste Tiefen- und Höhenkorrektur im Gegenkopplungskanal vorgesehen und eine einstellbare Korrektur – z.B. der bekannte „Kuhschwanz-Entzerrer“ – in den Signalweg gelegt.

■ Gemischte Gegenkopplungen

Auch der notwendige Frequenzverlauf beispielsweise im Aufnahme- und Wiedergabeverstärker eines Kassettenrecorders wird mit Hilfe frequenzabhängiger Gegenkopplungen erzwungen.

Ein Beispiel einer solchen gemischten Gegenkopplung ist in Bild 12 dargestellt. Es

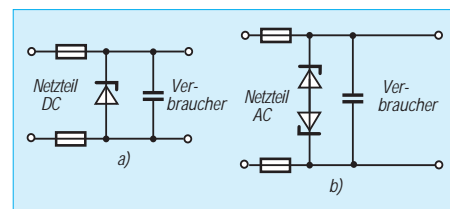
zeigt den Wiedergabeentzerrer eines Audio-Recorders.

Die eingefügte Gegenkopplung ist frequenzabhängig und wird durch die Widerstände R179 und R187 sowie den Kondensator C77 gebildet.

Mit dem Einsteller R183 und dem Kondensator C77 läßt sich der Frequenzbereich bei den Höhen einstellen. Der Widerstand R181 dient der Gleichspannungsgegenkopplung und begrenzt zusammen mit dem RC-Glied R163/C67 die Tiefenanhebung.

Überspannungsschutz – simpel, aber effektiv

Neulich hat bei einem Gewitter der Blitz in unser Haus eingeschlagen - einige elektronische Geräte wurden dabei durch einen Überspannungsimpuls zerstört. Bei einem Gerät schmorte die Zuleitung, jedoch die Elektronik blieb heil, dank einer primitiven, aber hocheffektiven Überspannungsschutzvorrichtung.



Für DC-Schaltungen benutze ich Variante a. Die Z-Spannung ist ca. 2 V größer als die Versorgungsspannung. Tritt ein Überspannungsimpuls auf, so wird die Z-Diode leitend und begrenzt die Spannung für die nachfolgende Elektronik, wobei u.U. die Sicherungen auslösen. Stromspitzen werden noch durch einen 0,1...1 µF großen (MP-) Kondensator kurzgeschlossen.

Für AC-Schaltungen eignet sich nach dem gleichen Prinzip Variante b, diesmal mit zwei Z-Dioden in Gegenreihenschaltung.

Peter Lay

Zwei-Element-Yagi einfacher Bauart für 18 und 24 MHz

Dr. rer. nat. ROLF SCHICK – DL3AO

Es müssen nicht immer kompliziert aufgebaute Strukturen sein, um mit einer Richtantenne auf zwei Bändern QRV zu werden. Mit ein wenig Trick geht es – NEC sei Dank – auch ohne aufwendige Traps, und trotzdem genügt ein gemeinsames Koaxialkabel zur Speisung.

Ein Dipol mit einem Reflektor braucht gegenüber einem klassischen Drei-Element-Beam mit Traps, wie z.B. A3WS für 18/24 MHz, Fa. Cushcraft, in bezug auf die Vorwärtsverstärkung nicht mit spürbaren Nachteilen verbunden zu sein. Durch das geringere Gewicht und den kleineren Windwiderstand kann die Antenne bei sonst gleichem Aufwand des Antennenträgers höher montiert werden. Die dadurch erzielte verbesserte Abstrahlung bei kleinen Elevationswinkeln kann für DX schnell den Gewinn eines zusätzlichen Direktors von bestenfalls 2 dB ausgleichen.

Mit zunehmender Höhe weicht man ferner dem Störnebel eines Häusermeers besser aus, und es vergrößert sich, was heute ja nicht zu verachten ist, der Sicherheitsabstand für den Personenschutz. Gegenüber einem Dipol kommt es zu einer zusätzlichen Unterdrückung der Steilstrahlung nicht nur nach oben, sondern auch nach unten. Je näher die Antenne an der Grundstücksgrenze steht, umso günstiger wirkt sich diese Winkeldämpfung in der Plausibilitätsbetrachtung aus!

Für die zwei Bänder kommen getrennte Strahler- und Reflektorelemente ohne Sperrkreise zum Einsatz. Die Erregung des 24-MHz-Strahlers erfolgt parasitär über den mit dem Speisekabel verbundenen 18-MHz-Strahler. Zur Optimierung der Antenne findet das PC-Programm EZNEC Verwendung.

■ Das Open-Sleeve-Konzept

Der Speisung des Duobanders liegt das sogenannte „Open Sleeve“-Prinzip zugrunde. In den fünfziger Jahren entwickelten die Amerikaner John Bolljahn und Henry Jasik UKW-Antennen zur Kommunikation von Flugzeugen aus. Die am Seitenruder der Flugzeuge angebrachten Strahler mußten ein breites Frequenzband bei geringer Änderung des Speisewiderstandes überdecken, unempfindlich gegen statische Elektrizität sein und gleichzeitig einen geringen Luftwiderstand aufweisen. Ihre Lösung ging von einem $\lambda/4$ langen Stab aus, welcher als Monopol oder „sleeve monopole“ gegenüber der Aluminiumwandung des Flugzeugs gespeist wird.

Zur Erzielung der Breitbandigkeit ist dieser Strahler in geringem Abstand von weiteren Stäben verschiedener Länge umgeben, welche galvanisch mit dem als Gegengewicht dienenden Flugzeugumpf verbunden sind. So ist z.B. zwischen 200 und 420 MHz ein SWR von unter 1,8 erreichbar [1]. Die Autoren führten den Begriff „open sleeve monopole“ ein.



Bild 1: Die fertig aufgebaute Antenne auf einem Gittermast mit Schlitzen

Obleich Monopol-Antennen im Amateurfunk wegen des Fehlens eines großflächigen und gut leitenden Gegengewichts (wie beim Flugzeug) eine untergeordnete Rolle spielen, beschränkt sich in der Amateurfunkliteratur die Beschreibung von Open-Sleeve-Antennen meist auf elektrische Monopole [2], [3], [4].

Eine theoretische Betrachtung von Eingangswiderstand und Abstrahlung derartiger Open-Sleeve-Monopole findet sich in [2]. Qualitativ kann man auch von der Vorstellung ausgehen, daß der parasitär erregte Strahler einen Schwingkreis darstellt, der kapazitiv an das galvanisch gespeiste Element angekoppelt ist.

■ Anwendung auf Dipole

Roger Cox, WB0DGF, erwähnt in [2] die gute Modellierung von Open-Sleeve-Antennen mit Rechnerprogrammen, wie z.B. den bekannten NEC- oder Mini-NEC-Algorithmen. Ich habe deshalb mit dem von

W7EL geschriebenen, sehr anwenderfreundlichen Programm EZNEC [5] zunächst eine Dipolkombination gemäß Bild 2 für die Bänder 18 und 24 MHz simuliert.

Ausgangspunkt meiner Experimente war ein Gebilde, dessen $\lambda/2$ -Rohrlängen für 18 MHz und 24 MHz sich aus Aluminiumrohren ergaben, welche ich von früher verwendeten Yagis übrig hatte. Für das 18-MHz-Element sah ich in der Mitte eine Speisung mit 50- Ω -Koaxialkabel vor („split dipole“), während das 24-MHz-Element parallel und mittig im Abstand $d = 15$ cm zu diesem Strahler angebracht und galvanisch nicht mit dem 18-MHz-Element verbunden war.

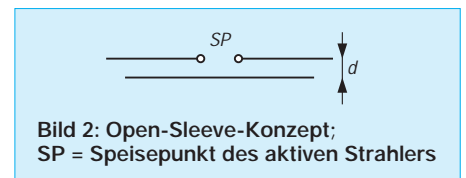


Bild 2: Open-Sleeve-Konzept; SP = Speisepunkt des aktiven Strahlers

Zur elektrischen Symmetrierung wurde das RG213-Koaxialkabel unmittelbar am Speisepunkt zu einer Spule von etwa 6 bis 7 Windungen mit etwa 15 cm Durchmesser aufgewickelt. Frühere Versuche hatten die effektive Wirkungsweise dieses, z.B. in [2, S. 26-12] beschriebenen Baluns bestätigt. Ein solcher Kabelring steht nach meinen Erfahrungen einem aus Eisen- oder Ferritkernen aufgebauten Strom-Balun nicht merklich nach und vermeidet mit dem nichtlinearen Verhalten des Kernmaterials zusammenhängende Probleme.

Nicht ohne Belang ist die Länge des Speisekabels, wenn Impedanzmessungen der Antenne beabsichtigt sind. Bekanntlich transformieren elektrische Kabellängen (elektrische Kabellänge = tatsächliche Kabellänge \times Verkürzungsfaktor V , für RG213 gilt $V = 0,66$) von ganzzahligen $\lambda/2$ -Vielfachen den Abschlußwiderstand des Kabels (d.h. die Antennenimpedanz) auf einen identischen Wert am anderen Kabelende. Die Länge des Koaxialkabels wählte ich folglich so, daß einschließlich der Symmetrierspule zwischen Speisepunkt und Kabelende eine elektrische Kabellänge von $1 \times \lambda$ für 18,135 MHz (10,92 m), bzw. $1,5 \times \lambda$ für 24,95 MHz (11,90 m) zustande kommt. So war es mir möglich, bequem von meinem Garagendach aus den komplexen

Tabelle 1: Daten der beschriebenen Antenne auf einen Blick

	17-m-Band @ 18,135 MHz	12-m-Band @ 24,95 MHz
Gewinn [dBd]	4,6	4,6
V/R [dB]	8,5	9,0
Boomlänge [m]		2,96
längstes Element [m]		8,10
Drehradius [m]		4,30
Windfläche [m ²]		0,25
Masse [kg]		7,0

Speisewiderstand der Antenne in 15 m Höhe, frei von störenden Objekten, in Abhängigkeit von der Frequenz zu messen. Zur Impedanzmessung diente ein SWR-Analysator MFJ-259B [6].

Die Übereinstimmung zwischen Rechnung und Versuchsaufbau erwies sich als sehr gut und beflügelte mich, in einem weiteren Schritt zunächst einige grundsätzliche Untersuchungen zu Aufbau und Optimierung einer Yagi-Antenne mit parasitärer Strahlererregung für die Bänder 18 und 24 MHz zu machen.

■ Fußpunktimpedanz des Open-Sleeve-Strahlers

In Tabelle 2 sind die mit EZNEC berechneten komplexen Eingangsimpedanzen eines 8,06 m ($2 \times 4,03$ m) langen Dipols aus Aluminiumrohr bei den Frequenzen 18,135 MHz und 24,95 MHz angegeben. Parallel zu diesem Strahler befindet sich ein zweites Aluminiumrohr von 5,70 m Länge (Bild 2). Variiert wird der Mittelpunkt-Abstand d zwischen den beiden Rohren bei gleichbleibendem Rohrdurchmesser von 16 mm. Die Impedanzen beziehen sich auf den freien Raum, sind jedoch für Höhen von mehr als 10 m über dem Erdboden als genügend repräsentativ anzusehen.

Tabelle 2: Komplexer Eingangswiderstand des Doppeldipols gemäß Bild 2* in Abhängigkeit vom Rohrabstand

Abstand d [cm]	Impedanz [Ω] @18,135 MHz	Impedanz [Ω] @24,95 MHz
5	80,9 - j 14	10,5 - j 21
7,5	82,9 - j 4,5	19,4 - j 20
10	82,8 - j 0,1	27,7 - j 16
12	82,6 - j 2,4	33,7 - j 11
14	82,4 - j 4,0	38,9 - j 4,8
16	82,2 - j 5,2	43,3 - j 2,1
18	82,0 - j 6,2	47,0 - j 9,0
20	81,8 - j 7,0	50,2 - j 17
22	81,7 - j 7,6	52,7 - j 25
24	81,5 - j 8,0	54,8 - j 34
26	81,4 - j 8,6	56,3 - j 42
28	81,2 - j 9,0	57,5 - j 50
30	81,2 - j 9,1	58,3 - j 59

* Leiterlängen $2 \times 4,03$ m bzw. 5,70 m, Rohrdurchmesser 16 mm, Freiraum

Die Rohrlängen von 8,06 m und 5,70 m ergeben sich aus einer Optimierung der Eingangswiderstände für 18 und 24 MHz, die für beide Bänder möglichst nahe bei 72Ω , dem Wert eines Einzeldipols im freien Raum, liegen sollten. Man sieht, daß sich der Abstand des parasitär erregten 24-MHz-Elements vom galvanisch gespeisten 18-MHz-Element stark auf die Eingangsimpedanz bei 24 MHz auswirkt. Umgekehrt sind die Rückwirkungen auf die Impedanz bei 18 MHz gering.

Ein guter Kompromiß für ein SWR deutlich unter 2 auf beiden Bändern entsteht bei einem Leiterabstand von etwa 15 cm. Es macht wenig Sinn, exakt auf Resonanz

($j = 0$) abgleichen zu wollen. Entspricht dann nämlich der reelle Eingangswiderstand der Antenne nicht der Kabelimpedanz, so erhält man bei einem auf eine beliebige Länge Antenne-Sender abgeschnittenen Speisekabel in aller Regel doch eine kleine Blindkomponente am senderseitigen Kabelende, welche mit einer Anpaßeinheit wegzustimmen ist. Wenn letztere ohnehin vonnöten ist, erweist sich andererseits ein leichter Blindanteil des Strahlers als problemlos handhabbar.

Tabelle 3: Komplexer Eingangswiderstand des Doppeldipols gemäß Bild 2* als Funktion des Rohrdurchmessers

Rohr- \varnothing [cm]	Impedanz [Ω] @18,135 MHz	Impedanz [Ω] @24,95 MHz
1,0	79 + j 4,0	19,4 - j 20
2,0	79 + j 3,0	10,5 - j 21
5	79 + j 1,0	19,4 - j 20
10	81 + j 0,1	27,7 - j 16
12	81 + j 0,1	33,7 - j 11
14	82 + j 0,1	38,9 - j 4,8
16	82 + j 0,1	43,3 - j 2,1
18	82 - j 0	47,0 - j 9,0
20	83 - j 0,2	50,2 - j 17
22	83 - j 0,5	52,7 - j 25
24	84 - j 0,7	54,8 - j 34
26	84 - j 1	56,3 - j 42
28	84 - j 1	57,5 - j 50
30	84 - j 2	58,3 - j 59

* Leiterlängen $2 \times 4,03$ m bzw. 5,70 m, Rohrabstand $d = 15$ cm, Freiraum

Die Längen einzelner, resonanter Halbwelldipole lägen für 16-mm-Rohre und freien Raum bei 7,94 m (18,135 MHz) bzw. 5,70 m (24,95 MHz). Somit ist die durch Open-Sleeve-Speisung verursachte Längenänderung der Strahler interessanterweise recht gering.

Betrachtet man Tabelle 2, so drängt sich der Schluß auf, daß bei einem Leiterabstand von 30 cm durch Verkürzung des 24-MHz-Strahlers ein passabler, reeller Eingangswiderstand von etwa 60Ω bei 24 MHz erzielbar wäre, ohne daß sich die Impedanz bei 18 MHz wesentlich ändert. Dies ist aber leider nicht der Fall. Eine Elementlänge von 5,50 m ergibt zwar Resonanz bei 24,95 MHz, jedoch steigt der dann reelle Speisewiderstand auf 130Ω !

Mit den Elementlängen von 8,06 m und 5,70 m aus Tabelle 1 habe ich bei konstant gehaltenem Elementabstand von 15 cm den Rohrdurchmesser der Elemente variiert und dies in Tabelle 2 zusammengestellt. Die Einspeisung erfolgt (wie in allen anderen Fällen) in das 18-MHz-Element. Auch hier treten die entscheidenden Variationen im Eingangswiderstand bei 24 MHz auf. Mit zunehmendem Rohrdurchmesser nimmt die Eingangsimpedanz auf diesem Band ab.

Für den Bau eines Doppeldipols 18/24 MHz ist bei einem Leiterabstand von 15 cm ein

Rohrdurchmesser zwischen etwa 12 mm und 16 mm elektrisch und mechanisch ein guter Kompromiß. Es spricht nichts dagegen, daß für die Elemente auch Rohre verschiedenen Durchmessers Verwendung finden.

So würde bei dem kürzeren Element schon ein geringerer Durchmesser für die mechanische Stabilität ausreichen. Zur Erhöhung der Stabilität lassen sich ferner die beiden benachbarten Strahlerelemente durch Spreizer, z.B. aus Plexiglas, verbinden.

■ Erweiterung zur 2-Element-Yagi

Nach diesen Vorversuchen konnte ich mit dem Bau einer 2-Element-Duoband-Yagi für 18 und 24 MHz beginnen. Die benötigten Aluminiumrohre entstammen einem Baumarkt. Fast alle dieser Quellen bieten in ihrem Profialu-Sortiment Rohre in 2 m Länge mit den Durchmessern 16, 12 und 10 mm an. Die Rohre lassen sich prima ineinanderschieben.

Am besten probiert man selbst aus, in welchen Teillängen man die Rohre zur Gesamtlänge zusammensetzt. In meinem Fall ragt das 10-mm-Rohrsegment etwa 50 cm aus dem Rohr mit 12 mm Durchmesser heraus. Mit ihm wird der Feinabgleich der Antenne vorgenommen. Die Fixierung der Rohre zueinander erfolgt mit Schlauchklemmen über einem in die Rohrenden eingesägten dünnen Schlitz.

Die mir bekannten Aluminiumrohre aus den Baumärkten sind an ihrer Oberfläche eloxiert. Diese Isolationsschicht von einigen Tausendstel Millimeter Dicke sieht zwar schick aus, ist jedoch nichtleitend. Sie ist vor dem Zusammenstecken mit einer Feile oder Schmirgelpapier zu entfernen (mit Ohmmeter prüfen!). Das Rohrinne ist nicht eloxiert.

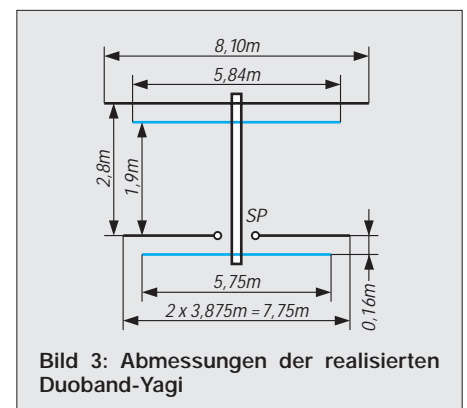


Bild 3: Abmessungen der realisierten Duoband-Yagi

Mein Aluminium-Boomrohr hat einen – allerdings überdimensionierten – Durchmesser von 36 mm. Der 18-MHz-Strahler muß zum Anschluß des Koaxialkabels in der Mitte aufgetrennt und selbstredend isoliert vom Boom montiert sein. Alle anderen Elemente können in der Mitte galvanische Verbindung mit dem Boomrohr

haben. Für ihre Befestigung am Boomrohr finden Aluminiumplatten und Rohralter aus dem Autozubehör Verwendung. Entsprechende Vorschläge findet man in den verschiedenen Antennenbüchern; auch DK7ZB hat in dieser Zeitschrift schon viele Hinweise gegeben.

Zur elektrischen Symmetrierung werden, wie schon erwähnt, etwa 3 m Koaxialkabel vor dem Speisepunkt des 18-MHz-Strahlers zu einer Spule aufgewickelt. Natürlich kann auch ein handelsüblicher Strombalun (1:1) zum Einsatz gelangen, oder man schiebt eine Reihe von Ferritkernen über das Kabel [2, S. 26-13].

Die aus einer Berechnung mit EZNEC ermittelten Elementlängen und ihr Abstand zum gespeisten 18-MHz-Strahler sind in Bild 3 gezeigt. Die Simulation erbrachte, daß sich auf 24 MHz die Anpassung an 50-Ω-Kabel verbessert, wenn sich der 24-MHz-Strahler an der von den Reflektoren abgewandten Seite des 18-MHz-Strahlers befindet. Für das Abstrahlungsverhalten der Antenne ist dieser Unterschied praktisch bedeutungslos.

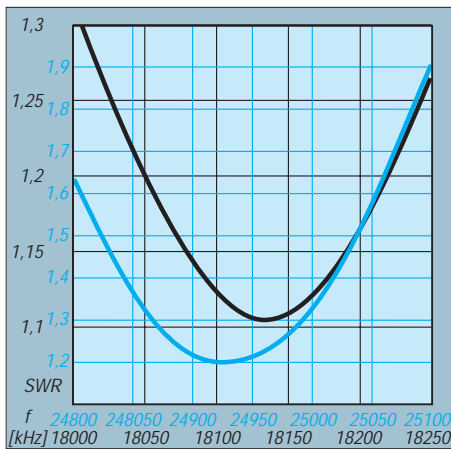


Bild 4: Anpassungsverlauf der beschriebenen Yagi, schwarz 18 MHz, blau 24 MHz

Optimiert habe ich auf niedriges SWR und maximalen Antennengewinn. Die Antenne wurde in der ersten Ausführung mit diesen Abmessungen gebaut und mit dem MFJ-Analysatorer ausgemessen. Die Impedanzkurven und SWR entsprachen zufriedenstellend den berechneten Werten (Bilder 3 und 4). Lediglich die Resonanzfrequenzen lagen auf beiden Bändern etwa 150 kHz zu hoch – vermutlich eine Folge der allgemein bei Yagi-Antennen durch den metallischen Boom und die Elementbefestigung hervorgerufenen Resonanzverschiebung zu höheren Frequenzen.

Aus Gründen der Perfektion (und weil bei mir innerhalb weniger Minuten die Elemente zum Abgleich zugänglich sind) habe ich dann noch gegenüber Bild 3 alle Elementlängen um 1 % verlängert.

Kleinere Änderungen in den Längen der Strahlerelemente haben auf die Abstrah-

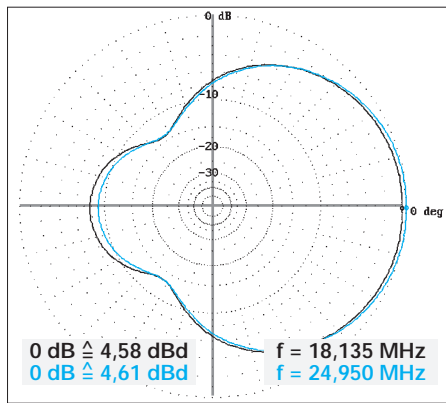


Bild 5: Vertikal-Diagramm der Duoband-Yagi im idealen Freiraum, d. h., in mehreren λ Höhe über Grund

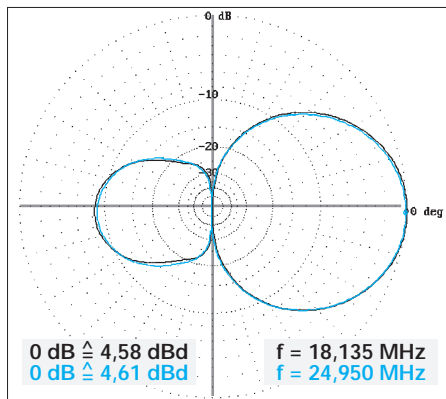


Bild 6: Horizontal-Diagramm der Duoband-Yagi, schwarz 18 MHz, blau 24 MHz

lung keinen nachweisbaren Einfluß. Besteht nur bedingt Zugang zum Feinabgleich der Antenne, kann man sich mit einem SWR von unter 2 zufriedengeben, wie es durch Voreinstellung am Erdboden leicht zu erzielen ist. Bei Verwendung von RG213 und Kabellängen unter 30 m sind die zusätzlichen Kabelverluste vernachlässigbar. Es ist lediglich dafür Sorge zu tragen, daß der Sender korrekte Anpassung an das Kabel erfährt.

Exakte Resonanz der Strahlerelemente, also verschwindender Anteil der Blindkomponente, ist nicht erforderlich, s.o. Sofern möglich, stimmt man die Strahler durch Längenänderung sukzessiv auf minimales SWR ab. Ein Minimum im SWR muß aber nicht mit Resonanz zusammenfallen.

Bei größerem Abstand der Reflektoren zu den Strahlern wird die Antenne breitbandiger, jedoch geht der Gewinn etwas zurück. Das Spacing in Bild 3 entspricht etwa 0,15. Im Falle unbestimmbarer Einflusses eines nahen Hausdachs verlängere man die Reflektorelemente um 1 oder 2 %.

Die Bilder 5 und 6 zeigen berechnete Abstrahlungsdiagramme für die beschriebene Yagi im Freiraum. Ergänzend stellt Bild 7 die Vertikaldiagramme bei Montage der Antenne in 15 m Höhe über lehmigem Erdboden dar. Die für DX wichtigen Keulen zeigen Maxima bei 15° (18 MHz) und 11°

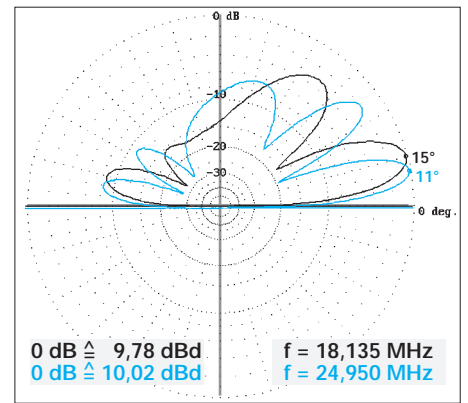


Bild 7: Vertikal-Diagramm der Duoband-Yagi in realer Höhe von 15 m unter den beim Autor gegebenen Bedingungen (!)

(24 MHz). Diese Elevationswinkel hängen nur von der Antennenhöhe und nicht von der Anzahl der parasitären Elemente ab. Dipole und mit kleiner Abweichung auch Quad-Antennen würden dieselben Winkel ergeben.

Bei horizontaler Polarisation ist die Effektivität der Abstrahlung unter flachen Elevationswinkeln auch unabhängig von der Bodenleitfähigkeit, erfreulich für nicht an der Küste wohnende Funkamateure!

Bedingt durch die Bodenreflexionen steigt der maximale Gewinn gegenüber einem Dipol im Freiraum bei 18 MHz auf 9,8 dBd, bei 24 MHz auf 10 dBd.

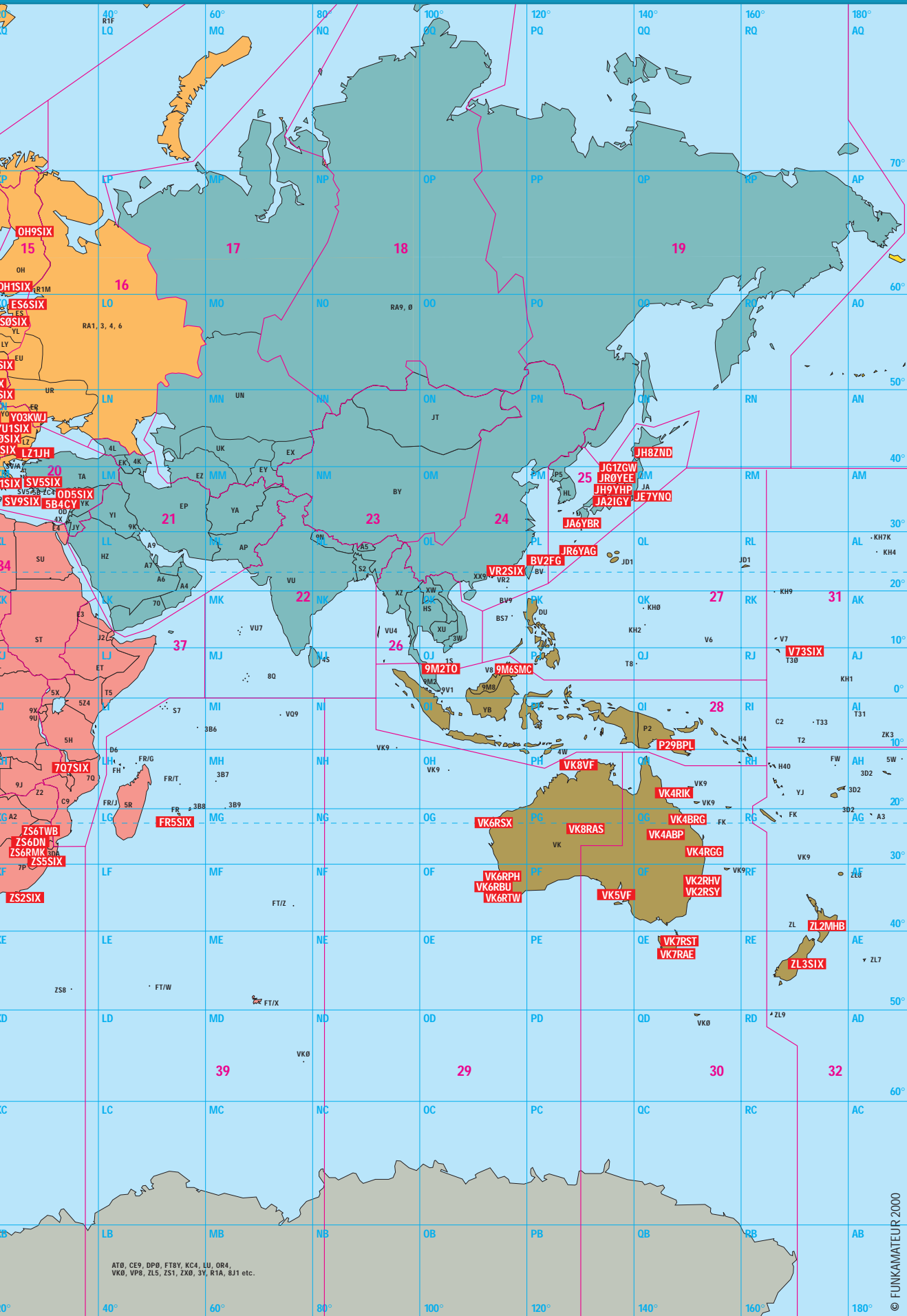
Fazit

Mit den inzwischen auf jedem besseren PC zur Verfügung stehenden Mitteln lassen sich selbst ungewöhnliche Antennenformen zuverlässig simulieren, wodurch eine einfach aufzubauende und vor allem leichte Zweiband-Yagi entstand. Für einen OM, der 1948 seine erste Windom-Antenne mit Eindrahtspeisung hochgezogen hat, ist es immer wieder erstaunlich, mit welcher Präzision heute Antennenberechnungen und -messungen in Übereinstimmung zu bringen sind.

Literatur/Bezugsquellen

- [1] Bolljahn, J.T.; Granger, J.V.N.: Aircraft Antennas. In: Jasik, H. (Ed.): Antenna Engineering Handbook, Chapter 27, S. 27-1 bis 27-46, McGraw-Hill Book Company, NY, 1961.
- [2] The Open-Sleeve Antenna. In: The ARRL Antenna Handbook, 16th edition, Chapter 7, S. 7-4 bis 7-8, Newington, USA, 1991.
- [3] Bertram, P., DJ2ZS: Die Open-Sleeve Antenne in der Praxis: Eine Multibandantenne der anderen Art. CQ DL 68 (1997) H. 6, S. 447-449
- [4] Bertram, P., DJ2ZS: Optimierte Open-Sleeve Multibandantenne. CQ DL 70 (1999) H. 10, S. 824
- [5] EZNEC – Software für PC zur Modellierung von Antennen. Erhältlich bei Roy Lewallen, P.O.B. 6658, Beaverton, OR 97007, USA
E-Mail: W7EL@teleport.com;
vgl.a. NEC4WIN95 von Orion Microsystems, www.orionmicro.com
- [6] Fa. CSR, Marienbader Straße 14a, 61273 Wehrheim/Ts., Tel. (06081) 593 93, Fax 9802 71; s.a. www.mfjenterprises.com/analyzers/mfj259.html

M 6-M-BAND



Frequ.	Call sign	GL	P ₀ [W]
.000	GB3BUX	I093	20
.001	BV2FG	PL05	
.001	VE1SMU	FR84	25
.002	707SIX	KH74	5
.004	IOJX	JN61	5
.005	9M2TO	OJ05	25
.005	4N0SIX	KN04	1
.005	ZS2SIX	KF25	25
.006	EATAH	IM67	
.006	PY0BF	HI36	10
.008	HIOVHF	FK58	
.008	VE8SIX	CP38	80
.008	XE2HW	DL44	50
.010	JA2IGY	PM84	10
.010	SV9SIX	KM25	30
.012	OX3SIX	HP15	100
.013	CU3URA	HM68	5
.013	LZ1JH	KN22	1
.014	V73SIX	RJ38	70
.014	9M6SMC	OJ85	2
.015	LU9EHF	FF95	15
.016	SV5SIX	KM46	
.017	JA6YBR	PM51	50
.018	V51VHF	JG87	
.019	CX1CCC	GF15	5
.020	VE8WD	DP22	20
.021	S55ZRS	JN76	8
.021	OZ7IGY	J055	30
.022	FR5SIX	LG78	15
.023	XE1KK	EK09	20
.023	LX0SIX	JN39	10
.023	ZP5AA	GG14	5
.024	S8SIX	K002	7
.025	V4VAB	FK50	15
.025	9H1SIX	JM75	7
.025	OH1SIX	KP11	40
.027	CN8LI	IM64	
.027	JE7YNO	OM07	50
.028	S8SIX	J081	7
.028	XE2ZLZ	DM10	25
.028	S8SIX	KN19	
.029	P29BPL	QI30	25
.030	CT0WW	IN61	40
.031	CT0SIX	IN20	
.032	Z8BVHF	II52	50
.032	JR0YEE	HP17	2
.033	LU8YYO	FF50	15
.035	HC8GR	E159	30
.037	JR6YAG	PL36	10
.037	VE4VHF	EN19	35
.037	ES0SIX	K018	15
.039	VO1ZA	GN37	10
.040	ZL3SIX	RF66	70
.040	SV1SIX	KM17	5
.041	VE6MU	DO33	35
.042	GB3MBC	IO70	40
.043	VE6ARC	DO05	25
.044	ZS6TWB	KG46	30
.045	VE6SIX	DO20	20
.047	JW7SIX	J068	
.047	VK8RAS	PC66	15
.047	TR0A	JJ40	
.047	4N1SIX	KN04	10
.048	VE8BY	FP53	30
.050	V43BCN	QJ03	2
.050	ZS6DN	KG44	100
.052	P17SIX	J022	9
.054	OZ6VHF	J057	50
.056	J3EOC	FK92	16
.056	V47SIX	CN89	10
.056	VK7RAE	OE37	20
.059	PY2AA	GG60	10
.059	VE3UBL	FN03	10
.060	W5VAS	EM40	110
.060	WB8RMO	EN10	25
.060	V43BRIK	IO71	40
.061	W1VHF	FN41	25
.061	NOEOU	EM24	10
.061	KH6HME	BK29	20
.062	C6AFP	FL16	15
.062	OZ2VHF	J045	1
.064	W40TJB	OE64	30
.065	VE9MS	FN65	50
.065	W0LJR	DM79	20
.065	KH6H	BL01	50
.065	GB3IOJ	IN89	10
.065	ZS6RMI	KG43	5
.066	W40TJB	OE64	30
.066	W5OZI	DM90	30
.066	VK6RPH	OF88	10
.067	K04E	EM86	10
.067	OH9SIX	KP36	35
.067	W3HH	EN90	10
.067	N8PJM	EN65	10
.068	KZ2D	FN20	20
.069	W2RTB	FN12	10
.069	K6FV	CM87	100
.069	W7GZ	DM42	50
.070	W1RA	FN41	15
.070	SK3SIX	JP71	10
.073	PY1AA	GG66	
.073	PP2SIX	GH53	7
.073	ES6SIX	KN37	10
.074	W6SKC/7	DM41	20
.075	E8SIX	IL28	
.075	Y03KWJ	KN34	
.075	VR2SIX	QL72	
.075	N4RT	EM60	10
.076	V31PC	EK56	1
.077	NOLL	EM09	21
.077	VK4BRG	OG48	5
.078	PT7BCN	HI06	
.078	OD5SIX	KM74	8
.078	T12NA	EJ79	20
.080	PP1CZ	GG99	
.080	W4CHA	EL88	30
.087	YU1SIX	KN03	15
.088	HC2FG	E197	5
.090	LW5EJU	GF05	
.097	3C5I	JJ43	
.298	VK7RST	OE37	
.304	VK6RX	OG77	50
.306	VK6RBU	OF76	10
.308	VK6RTW	OF85	10
.315	F44SIX	JN06	25
.321	ZS5SIX	KG50	10
.480	JH8ZND	ON02	10
.485	JH9YHP	PM86	2
.490	JG1ZGW	PM95	10
.499	5B4CY	KM64	15
1.029	ZL2MHB	RF80	10
2.325	VK2RSY	OF51	10
2.346	VK4ABP	OG26	4
2.420	VK2RSY	OF56	25
2.445	VK4RIK	OH23	15
2.450	VK5VF	PF95	10

AT0, CE9, DP0, FT8Y, KC4, LU, OR4, VK0, VP8, ZL5, ZS1, ZX0, 3V, R1A, 8J1 etc.



DXCC-Mehrband-Kontrollliste

Zusammenstellung: R. Thieme, DL7VEE

Stand: April 2000

DXCC-Gebiete: 333 (334*)

Präfix	DXCC-Gebiet	1,8	3,5	7	10	14	18	21	24	28	50	Präfix	DXCC-Gebiet	1,8	3,5	7	10	14	18	21	24	28	50
1A	Mil. Order Malta	<input type="checkbox"/>	<input type="checkbox"/>	<input type="checkbox"/>	<input type="checkbox"/>	<input type="checkbox"/>	<input type="checkbox"/>	<input type="checkbox"/>	<input type="checkbox"/>	<input type="checkbox"/>	<input type="checkbox"/>	CO	Kuba	<input type="checkbox"/>	<input type="checkbox"/>	<input type="checkbox"/>	<input type="checkbox"/>	<input type="checkbox"/>	<input type="checkbox"/>	<input type="checkbox"/>	<input type="checkbox"/>	<input type="checkbox"/>	<input type="checkbox"/>
1S	Spraty	<input type="checkbox"/>	<input type="checkbox"/>	<input type="checkbox"/>	<input type="checkbox"/>	<input type="checkbox"/>	<input type="checkbox"/>	<input type="checkbox"/>	<input type="checkbox"/>	<input type="checkbox"/>	<input type="checkbox"/>	CP	Bolivien	<input type="checkbox"/>	<input type="checkbox"/>	<input type="checkbox"/>	<input type="checkbox"/>	<input type="checkbox"/>	<input type="checkbox"/>	<input type="checkbox"/>	<input type="checkbox"/>	<input type="checkbox"/>	<input type="checkbox"/>
3A	Monaco	<input type="checkbox"/>	<input type="checkbox"/>	<input type="checkbox"/>	<input type="checkbox"/>	<input type="checkbox"/>	<input type="checkbox"/>	<input type="checkbox"/>	<input type="checkbox"/>	<input type="checkbox"/>	<input type="checkbox"/>	CT	Portugal	<input type="checkbox"/>	<input type="checkbox"/>	<input type="checkbox"/>	<input type="checkbox"/>	<input type="checkbox"/>	<input type="checkbox"/>	<input type="checkbox"/>	<input type="checkbox"/>	<input type="checkbox"/>	<input type="checkbox"/>
3B6,7	Agalega & St. Br.	<input type="checkbox"/>	<input type="checkbox"/>	<input type="checkbox"/>	<input type="checkbox"/>	<input type="checkbox"/>	<input type="checkbox"/>	<input type="checkbox"/>	<input type="checkbox"/>	<input type="checkbox"/>	<input type="checkbox"/>	CT3	Madeira	<input type="checkbox"/>	<input type="checkbox"/>	<input type="checkbox"/>	<input type="checkbox"/>	<input type="checkbox"/>	<input type="checkbox"/>	<input type="checkbox"/>	<input type="checkbox"/>	<input type="checkbox"/>	<input type="checkbox"/>
3B8	Mauritius	<input type="checkbox"/>	<input type="checkbox"/>	<input type="checkbox"/>	<input type="checkbox"/>	<input type="checkbox"/>	<input type="checkbox"/>	<input type="checkbox"/>	<input type="checkbox"/>	<input type="checkbox"/>	<input type="checkbox"/>	CU	Azoren	<input type="checkbox"/>	<input type="checkbox"/>	<input type="checkbox"/>	<input type="checkbox"/>	<input type="checkbox"/>	<input type="checkbox"/>	<input type="checkbox"/>	<input type="checkbox"/>	<input type="checkbox"/>	<input type="checkbox"/>
3B9	Rodriguez	<input type="checkbox"/>	<input type="checkbox"/>	<input type="checkbox"/>	<input type="checkbox"/>	<input type="checkbox"/>	<input type="checkbox"/>	<input type="checkbox"/>	<input type="checkbox"/>	<input type="checkbox"/>	<input type="checkbox"/>	CX	Uruguay	<input type="checkbox"/>	<input type="checkbox"/>	<input type="checkbox"/>	<input type="checkbox"/>	<input type="checkbox"/>	<input type="checkbox"/>	<input type="checkbox"/>	<input type="checkbox"/>	<input type="checkbox"/>	<input type="checkbox"/>
3C	Äquatorial Guinea	<input type="checkbox"/>	<input type="checkbox"/>	<input type="checkbox"/>	<input type="checkbox"/>	<input type="checkbox"/>	<input type="checkbox"/>	<input type="checkbox"/>	<input type="checkbox"/>	<input type="checkbox"/>	<input type="checkbox"/>	CY0	Sable	<input type="checkbox"/>	<input type="checkbox"/>	<input type="checkbox"/>	<input type="checkbox"/>	<input type="checkbox"/>	<input type="checkbox"/>	<input type="checkbox"/>	<input type="checkbox"/>	<input type="checkbox"/>	<input type="checkbox"/>
3C0	Pagalu, Annobon	<input type="checkbox"/>	<input type="checkbox"/>	<input type="checkbox"/>	<input type="checkbox"/>	<input type="checkbox"/>	<input type="checkbox"/>	<input type="checkbox"/>	<input type="checkbox"/>	<input type="checkbox"/>	<input type="checkbox"/>	CY9	St. Paul	<input type="checkbox"/>	<input type="checkbox"/>	<input type="checkbox"/>	<input type="checkbox"/>	<input type="checkbox"/>	<input type="checkbox"/>	<input type="checkbox"/>	<input type="checkbox"/>	<input type="checkbox"/>	<input type="checkbox"/>
3D2	Fidschi	<input type="checkbox"/>	<input type="checkbox"/>	<input type="checkbox"/>	<input type="checkbox"/>	<input type="checkbox"/>	<input type="checkbox"/>	<input type="checkbox"/>	<input type="checkbox"/>	<input type="checkbox"/>	<input type="checkbox"/>	D2	Angola	<input type="checkbox"/>	<input type="checkbox"/>	<input type="checkbox"/>	<input type="checkbox"/>	<input type="checkbox"/>	<input type="checkbox"/>	<input type="checkbox"/>	<input type="checkbox"/>	<input type="checkbox"/>	<input type="checkbox"/>
3D2	Rotuma	<input type="checkbox"/>	<input type="checkbox"/>	<input type="checkbox"/>	<input type="checkbox"/>	<input type="checkbox"/>	<input type="checkbox"/>	<input type="checkbox"/>	<input type="checkbox"/>	<input type="checkbox"/>	<input type="checkbox"/>	D4	Kap Verde	<input type="checkbox"/>	<input type="checkbox"/>	<input type="checkbox"/>	<input type="checkbox"/>	<input type="checkbox"/>	<input type="checkbox"/>	<input type="checkbox"/>	<input type="checkbox"/>	<input type="checkbox"/>	<input type="checkbox"/>
3D2	Conway Riff	<input type="checkbox"/>	<input type="checkbox"/>	<input type="checkbox"/>	<input type="checkbox"/>	<input type="checkbox"/>	<input type="checkbox"/>	<input type="checkbox"/>	<input type="checkbox"/>	<input type="checkbox"/>	<input type="checkbox"/>	D6	Komoren	<input type="checkbox"/>	<input type="checkbox"/>	<input type="checkbox"/>	<input type="checkbox"/>	<input type="checkbox"/>	<input type="checkbox"/>	<input type="checkbox"/>	<input type="checkbox"/>	<input type="checkbox"/>	<input type="checkbox"/>
3DA	Swasiland	<input type="checkbox"/>	<input type="checkbox"/>	<input type="checkbox"/>	<input type="checkbox"/>	<input type="checkbox"/>	<input type="checkbox"/>	<input type="checkbox"/>	<input type="checkbox"/>	<input type="checkbox"/>	<input type="checkbox"/>	DL	Deutschland	<input type="checkbox"/>	<input type="checkbox"/>	<input type="checkbox"/>	<input type="checkbox"/>	<input type="checkbox"/>	<input type="checkbox"/>	<input type="checkbox"/>	<input type="checkbox"/>	<input type="checkbox"/>	<input type="checkbox"/>
3V	Tunesien	<input type="checkbox"/>	<input type="checkbox"/>	<input type="checkbox"/>	<input type="checkbox"/>	<input type="checkbox"/>	<input type="checkbox"/>	<input type="checkbox"/>	<input type="checkbox"/>	<input type="checkbox"/>	<input type="checkbox"/>	DU	Philippinen	<input type="checkbox"/>	<input type="checkbox"/>	<input type="checkbox"/>	<input type="checkbox"/>	<input type="checkbox"/>	<input type="checkbox"/>	<input type="checkbox"/>	<input type="checkbox"/>	<input type="checkbox"/>	<input type="checkbox"/>
3W	Vietnam	<input type="checkbox"/>	<input type="checkbox"/>	<input type="checkbox"/>	<input type="checkbox"/>	<input type="checkbox"/>	<input type="checkbox"/>	<input type="checkbox"/>	<input type="checkbox"/>	<input type="checkbox"/>	<input type="checkbox"/>	E3	Eritrea	<input type="checkbox"/>	<input type="checkbox"/>	<input type="checkbox"/>	<input type="checkbox"/>	<input type="checkbox"/>	<input type="checkbox"/>	<input type="checkbox"/>	<input type="checkbox"/>	<input type="checkbox"/>	<input type="checkbox"/>
3X	Guinea	<input type="checkbox"/>	<input type="checkbox"/>	<input type="checkbox"/>	<input type="checkbox"/>	<input type="checkbox"/>	<input type="checkbox"/>	<input type="checkbox"/>	<input type="checkbox"/>	<input type="checkbox"/>	<input type="checkbox"/>	E4	Palästina	<input type="checkbox"/>	<input type="checkbox"/>	<input type="checkbox"/>	<input type="checkbox"/>	<input type="checkbox"/>	<input type="checkbox"/>	<input type="checkbox"/>	<input type="checkbox"/>	<input type="checkbox"/>	<input type="checkbox"/>
3Y	Bouvet	<input type="checkbox"/>	<input type="checkbox"/>	<input type="checkbox"/>	<input type="checkbox"/>	<input type="checkbox"/>	<input type="checkbox"/>	<input type="checkbox"/>	<input type="checkbox"/>	<input type="checkbox"/>	<input type="checkbox"/>	EA	Spanien	<input type="checkbox"/>	<input type="checkbox"/>	<input type="checkbox"/>	<input type="checkbox"/>	<input type="checkbox"/>	<input type="checkbox"/>	<input type="checkbox"/>	<input type="checkbox"/>	<input type="checkbox"/>	<input type="checkbox"/>
3Y	Peter I.	<input type="checkbox"/>	<input type="checkbox"/>	<input type="checkbox"/>	<input type="checkbox"/>	<input type="checkbox"/>	<input type="checkbox"/>	<input type="checkbox"/>	<input type="checkbox"/>	<input type="checkbox"/>	<input type="checkbox"/>	EA6	Balearen	<input type="checkbox"/>	<input type="checkbox"/>	<input type="checkbox"/>	<input type="checkbox"/>	<input type="checkbox"/>	<input type="checkbox"/>	<input type="checkbox"/>	<input type="checkbox"/>	<input type="checkbox"/>	<input type="checkbox"/>
4K	Aserbaidshan	<input type="checkbox"/>	<input type="checkbox"/>	<input type="checkbox"/>	<input type="checkbox"/>	<input type="checkbox"/>	<input type="checkbox"/>	<input type="checkbox"/>	<input type="checkbox"/>	<input type="checkbox"/>	<input type="checkbox"/>	EA8	Kanarische Inseln	<input type="checkbox"/>	<input type="checkbox"/>	<input type="checkbox"/>	<input type="checkbox"/>	<input type="checkbox"/>	<input type="checkbox"/>	<input type="checkbox"/>	<input type="checkbox"/>	<input type="checkbox"/>	<input type="checkbox"/>
4L	Georgien	<input type="checkbox"/>	<input type="checkbox"/>	<input type="checkbox"/>	<input type="checkbox"/>	<input type="checkbox"/>	<input type="checkbox"/>	<input type="checkbox"/>	<input type="checkbox"/>	<input type="checkbox"/>	<input type="checkbox"/>	EA9	Ceuta, Melilla	<input type="checkbox"/>	<input type="checkbox"/>	<input type="checkbox"/>	<input type="checkbox"/>	<input type="checkbox"/>	<input type="checkbox"/>	<input type="checkbox"/>	<input type="checkbox"/>	<input type="checkbox"/>	<input type="checkbox"/>
4S	Sri Lanka	<input type="checkbox"/>	<input type="checkbox"/>	<input type="checkbox"/>	<input type="checkbox"/>	<input type="checkbox"/>	<input type="checkbox"/>	<input type="checkbox"/>	<input type="checkbox"/>	<input type="checkbox"/>	<input type="checkbox"/>	EI	Irland	<input type="checkbox"/>	<input type="checkbox"/>	<input type="checkbox"/>	<input type="checkbox"/>	<input type="checkbox"/>	<input type="checkbox"/>	<input type="checkbox"/>	<input type="checkbox"/>	<input type="checkbox"/>	<input type="checkbox"/>
4U1TU	ITU Genf	<input type="checkbox"/>	<input type="checkbox"/>	<input type="checkbox"/>	<input type="checkbox"/>	<input type="checkbox"/>	<input type="checkbox"/>	<input type="checkbox"/>	<input type="checkbox"/>	<input type="checkbox"/>	<input type="checkbox"/>	EK	Armenien	<input type="checkbox"/>	<input type="checkbox"/>	<input type="checkbox"/>	<input type="checkbox"/>	<input type="checkbox"/>	<input type="checkbox"/>	<input type="checkbox"/>	<input type="checkbox"/>	<input type="checkbox"/>	<input type="checkbox"/>
4U1UN	UNO NewYork	<input type="checkbox"/>	<input type="checkbox"/>	<input type="checkbox"/>	<input type="checkbox"/>	<input type="checkbox"/>	<input type="checkbox"/>	<input type="checkbox"/>	<input type="checkbox"/>	<input type="checkbox"/>	<input type="checkbox"/>	EL	Liberia	<input type="checkbox"/>	<input type="checkbox"/>	<input type="checkbox"/>	<input type="checkbox"/>	<input type="checkbox"/>	<input type="checkbox"/>	<input type="checkbox"/>	<input type="checkbox"/>	<input type="checkbox"/>	<input type="checkbox"/>
4W	Osttimor	<input type="checkbox"/>	<input type="checkbox"/>	<input type="checkbox"/>	<input type="checkbox"/>	<input type="checkbox"/>	<input type="checkbox"/>	<input type="checkbox"/>	<input type="checkbox"/>	<input type="checkbox"/>	<input type="checkbox"/>	EP	Iran	<input type="checkbox"/>	<input type="checkbox"/>	<input type="checkbox"/>	<input type="checkbox"/>	<input type="checkbox"/>	<input type="checkbox"/>	<input type="checkbox"/>	<input type="checkbox"/>	<input type="checkbox"/>	<input type="checkbox"/>
4X	Israel	<input type="checkbox"/>	<input type="checkbox"/>	<input type="checkbox"/>	<input type="checkbox"/>	<input type="checkbox"/>	<input type="checkbox"/>	<input type="checkbox"/>	<input type="checkbox"/>	<input type="checkbox"/>	<input type="checkbox"/>	ER	Moldawien	<input type="checkbox"/>	<input type="checkbox"/>	<input type="checkbox"/>	<input type="checkbox"/>	<input type="checkbox"/>	<input type="checkbox"/>	<input type="checkbox"/>	<input type="checkbox"/>	<input type="checkbox"/>	<input type="checkbox"/>
5A	Libyen	<input type="checkbox"/>	<input type="checkbox"/>	<input type="checkbox"/>	<input type="checkbox"/>	<input type="checkbox"/>	<input type="checkbox"/>	<input type="checkbox"/>	<input type="checkbox"/>	<input type="checkbox"/>	<input type="checkbox"/>	ES	Estland	<input type="checkbox"/>	<input type="checkbox"/>	<input type="checkbox"/>	<input type="checkbox"/>	<input type="checkbox"/>	<input type="checkbox"/>	<input type="checkbox"/>	<input type="checkbox"/>	<input type="checkbox"/>	<input type="checkbox"/>
5B	Zypern	<input type="checkbox"/>	<input type="checkbox"/>	<input type="checkbox"/>	<input type="checkbox"/>	<input type="checkbox"/>	<input type="checkbox"/>	<input type="checkbox"/>	<input type="checkbox"/>	<input type="checkbox"/>	<input type="checkbox"/>	ET	Äthiopien	<input type="checkbox"/>	<input type="checkbox"/>	<input type="checkbox"/>	<input type="checkbox"/>	<input type="checkbox"/>	<input type="checkbox"/>	<input type="checkbox"/>	<input type="checkbox"/>	<input type="checkbox"/>	<input type="checkbox"/>
5H	Tansania	<input type="checkbox"/>	<input type="checkbox"/>	<input type="checkbox"/>	<input type="checkbox"/>	<input type="checkbox"/>	<input type="checkbox"/>	<input type="checkbox"/>	<input type="checkbox"/>	<input type="checkbox"/>	<input type="checkbox"/>	EU	Weißrussland	<input type="checkbox"/>	<input type="checkbox"/>	<input type="checkbox"/>	<input type="checkbox"/>	<input type="checkbox"/>	<input type="checkbox"/>	<input type="checkbox"/>	<input type="checkbox"/>	<input type="checkbox"/>	<input type="checkbox"/>
5N	Nigeria	<input type="checkbox"/>	<input type="checkbox"/>	<input type="checkbox"/>	<input type="checkbox"/>	<input type="checkbox"/>	<input type="checkbox"/>	<input type="checkbox"/>	<input type="checkbox"/>	<input type="checkbox"/>	<input type="checkbox"/>	EX	Kirgisien	<input type="checkbox"/>	<input type="checkbox"/>	<input type="checkbox"/>	<input type="checkbox"/>	<input type="checkbox"/>	<input type="checkbox"/>	<input type="checkbox"/>	<input type="checkbox"/>	<input type="checkbox"/>	<input type="checkbox"/>
5R	Madagaskar	<input type="checkbox"/>	<input type="checkbox"/>	<input type="checkbox"/>	<input type="checkbox"/>	<input type="checkbox"/>	<input type="checkbox"/>	<input type="checkbox"/>	<input type="checkbox"/>	<input type="checkbox"/>	<input type="checkbox"/>	EY	Tadschikistan	<input type="checkbox"/>	<input type="checkbox"/>	<input type="checkbox"/>	<input type="checkbox"/>	<input type="checkbox"/>	<input type="checkbox"/>	<input type="checkbox"/>	<input type="checkbox"/>	<input type="checkbox"/>	<input type="checkbox"/>
5T	Mauretanien	<input type="checkbox"/>	<input type="checkbox"/>	<input type="checkbox"/>	<input type="checkbox"/>	<input type="checkbox"/>	<input type="checkbox"/>	<input type="checkbox"/>	<input type="checkbox"/>	<input type="checkbox"/>	<input type="checkbox"/>	EZ	Turkmenistan	<input type="checkbox"/>	<input type="checkbox"/>	<input type="checkbox"/>	<input type="checkbox"/>	<input type="checkbox"/>	<input type="checkbox"/>	<input type="checkbox"/>	<input type="checkbox"/>	<input type="checkbox"/>	<input type="checkbox"/>
5U	Niger	<input type="checkbox"/>	<input type="checkbox"/>	<input type="checkbox"/>	<input type="checkbox"/>	<input type="checkbox"/>	<input type="checkbox"/>	<input type="checkbox"/>	<input type="checkbox"/>	<input type="checkbox"/>	<input type="checkbox"/>	F	Frankreich	<input type="checkbox"/>	<input type="checkbox"/>	<input type="checkbox"/>	<input type="checkbox"/>	<input type="checkbox"/>	<input type="checkbox"/>	<input type="checkbox"/>	<input type="checkbox"/>	<input type="checkbox"/>	<input type="checkbox"/>
5V	Togo	<input type="checkbox"/>	<input type="checkbox"/>	<input type="checkbox"/>	<input type="checkbox"/>	<input type="checkbox"/>	<input type="checkbox"/>	<input type="checkbox"/>	<input type="checkbox"/>	<input type="checkbox"/>	<input type="checkbox"/>	FG	Guadeloupe	<input type="checkbox"/>	<input type="checkbox"/>	<input type="checkbox"/>	<input type="checkbox"/>	<input type="checkbox"/>	<input type="checkbox"/>	<input type="checkbox"/>	<input type="checkbox"/>	<input type="checkbox"/>	<input type="checkbox"/>
5W	Westsamoa	<input type="checkbox"/>	<input type="checkbox"/>	<input type="checkbox"/>	<input type="checkbox"/>	<input type="checkbox"/>	<input type="checkbox"/>	<input type="checkbox"/>	<input type="checkbox"/>	<input type="checkbox"/>	<input type="checkbox"/>	FH	Mayotte	<input type="checkbox"/>	<input type="checkbox"/>	<input type="checkbox"/>	<input type="checkbox"/>	<input type="checkbox"/>	<input type="checkbox"/>	<input type="checkbox"/>	<input type="checkbox"/>	<input type="checkbox"/>	<input type="checkbox"/>
5X	Uganda	<input type="checkbox"/>	<input type="checkbox"/>	<input type="checkbox"/>	<input type="checkbox"/>	<input type="checkbox"/>	<input type="checkbox"/>	<input type="checkbox"/>	<input type="checkbox"/>	<input type="checkbox"/>	<input type="checkbox"/>	FK	Chesterfield*	<input type="checkbox"/>	<input type="checkbox"/>	<input type="checkbox"/>	<input type="checkbox"/>	<input type="checkbox"/>	<input type="checkbox"/>	<input type="checkbox"/>	<input type="checkbox"/>	<input type="checkbox"/>	<input type="checkbox"/>
5Z	Kenia	<input type="checkbox"/>	<input type="checkbox"/>	<input type="checkbox"/>	<input type="checkbox"/>	<input type="checkbox"/>	<input type="checkbox"/>	<input type="checkbox"/>	<input type="checkbox"/>	<input type="checkbox"/>	<input type="checkbox"/>	FK	Neukaledonien	<input type="checkbox"/>	<input type="checkbox"/>	<input type="checkbox"/>	<input type="checkbox"/>	<input type="checkbox"/>	<input type="checkbox"/>	<input type="checkbox"/>	<input type="checkbox"/>	<input type="checkbox"/>	<input type="checkbox"/>
6W	Senegal	<input type="checkbox"/>	<input type="checkbox"/>	<input type="checkbox"/>	<input type="checkbox"/>	<input type="checkbox"/>	<input type="checkbox"/>	<input type="checkbox"/>	<input type="checkbox"/>	<input type="checkbox"/>	<input type="checkbox"/>	FM	Martinique	<input type="checkbox"/>	<input type="checkbox"/>	<input type="checkbox"/>	<input type="checkbox"/>	<input type="checkbox"/>	<input type="checkbox"/>	<input type="checkbox"/>	<input type="checkbox"/>	<input type="checkbox"/>	<input type="checkbox"/>
6Y	Jamaika	<input type="checkbox"/>	<input type="checkbox"/>	<input type="checkbox"/>	<input type="checkbox"/>	<input type="checkbox"/>	<input type="checkbox"/>	<input type="checkbox"/>	<input type="checkbox"/>	<input type="checkbox"/>	<input type="checkbox"/>	FO	Franz. Polynesien	<input type="checkbox"/>	<input type="checkbox"/>	<input type="checkbox"/>	<input type="checkbox"/>	<input type="checkbox"/>	<input type="checkbox"/>	<input type="checkbox"/>	<input type="checkbox"/>	<input type="checkbox"/>	<input type="checkbox"/>
7O	Jemen	<input type="checkbox"/>	<input type="checkbox"/>	<input type="checkbox"/>	<input type="checkbox"/>	<input type="checkbox"/>	<input type="checkbox"/>	<input type="checkbox"/>	<input type="checkbox"/>	<input type="checkbox"/>	<input type="checkbox"/>	FO	Austral I.	<input type="checkbox"/>	<input type="checkbox"/>	<input type="checkbox"/>	<input type="checkbox"/>	<input type="checkbox"/>	<input type="checkbox"/>	<input type="checkbox"/>	<input type="checkbox"/>	<input type="checkbox"/>	<input type="checkbox"/>
7P	Lesotho	<input type="checkbox"/>	<input type="checkbox"/>	<input type="checkbox"/>	<input type="checkbox"/>	<input type="checkbox"/>	<input type="checkbox"/>	<input type="checkbox"/>	<input type="checkbox"/>	<input type="checkbox"/>	<input type="checkbox"/>	FO	Clipperton	<input type="checkbox"/>	<input type="checkbox"/>	<input type="checkbox"/>	<input type="checkbox"/>	<input type="checkbox"/>	<input type="checkbox"/>	<input type="checkbox"/>	<input type="checkbox"/>	<input type="checkbox"/>	<input type="checkbox"/>
7Q	Malawi	<input type="checkbox"/>	<input type="checkbox"/>	<input type="checkbox"/>	<input type="checkbox"/>	<input type="checkbox"/>	<input type="checkbox"/>	<input type="checkbox"/>	<input type="checkbox"/>	<input type="checkbox"/>	<input type="checkbox"/>	FO	Marquesas	<input type="checkbox"/>	<input type="checkbox"/>	<input type="checkbox"/>	<input type="checkbox"/>	<input type="checkbox"/>	<input type="checkbox"/>	<input type="checkbox"/>	<input type="checkbox"/>	<input type="checkbox"/>	<input type="checkbox"/>
7X	Algerien	<input type="checkbox"/>	<input type="checkbox"/>	<input type="checkbox"/>	<input type="checkbox"/>	<input type="checkbox"/>	<input type="checkbox"/>	<input type="checkbox"/>	<input type="checkbox"/>	<input type="checkbox"/>	<input type="checkbox"/>	FP	St. Pierre & Miquel.	<input type="checkbox"/>	<input type="checkbox"/>	<input type="checkbox"/>	<input type="checkbox"/>	<input type="checkbox"/>	<input type="checkbox"/>	<input type="checkbox"/>	<input type="checkbox"/>	<input type="checkbox"/>	<input type="checkbox"/>
8P	Barbados	<input type="checkbox"/>	<input type="checkbox"/>	<input type="checkbox"/>	<input type="checkbox"/>	<input type="checkbox"/>	<input type="checkbox"/>	<input type="checkbox"/>	<input type="checkbox"/>	<input type="checkbox"/>	<input type="checkbox"/>	FR	Reunion	<input type="checkbox"/>	<input type="checkbox"/>	<input type="checkbox"/>	<input type="checkbox"/>	<input type="checkbox"/>	<input type="checkbox"/>	<input type="checkbox"/>	<input type="checkbox"/>	<input type="checkbox"/>	<input type="checkbox"/>
8Q	Malediven	<input type="checkbox"/>	<input type="checkbox"/>	<input type="checkbox"/>	<input type="checkbox"/>	<input type="checkbox"/>	<input type="checkbox"/>	<input type="checkbox"/>	<input type="checkbox"/>	<input type="checkbox"/>	<input type="checkbox"/>	FR/G	Glorioso	<input type="checkbox"/>	<input type="checkbox"/>	<input type="checkbox"/>	<input type="checkbox"/>	<input type="checkbox"/>	<input type="checkbox"/>	<input type="checkbox"/>	<input type="checkbox"/>	<input type="checkbox"/>	<input type="checkbox"/>
8R	Guyana	<input type="checkbox"/>	<input type="checkbox"/>	<input type="checkbox"/>	<input type="checkbox"/>	<input type="checkbox"/>	<input type="checkbox"/>	<input type="checkbox"/>	<input type="checkbox"/>	<input type="checkbox"/>	<input type="checkbox"/>	FR/J/E	Juan de Nova	<input type="checkbox"/>	<input type="checkbox"/>	<input type="checkbox"/>	<input type="checkbox"/>	<input type="checkbox"/>	<input type="checkbox"/>	<input type="checkbox"/>	<input type="checkbox"/>	<input type="checkbox"/>	<input type="checkbox"/>
9A	Kroatien	<input type="checkbox"/>	<input type="checkbox"/>	<input type="checkbox"/>	<input type="checkbox"/>	<input type="checkbox"/>	<input type="checkbox"/>	<input type="checkbox"/>	<input type="checkbox"/>	<input type="checkbox"/>	<input type="checkbox"/>	FR/T	Tromelin	<input type="checkbox"/>	<input type="checkbox"/>	<input type="checkbox"/>	<input type="checkbox"/>	<input type="checkbox"/>	<input type="checkbox"/>	<input type="checkbox"/>	<input type="checkbox"/>	<input type="checkbox"/>	<input type="checkbox"/>
9G	Ghana	<input type="checkbox"/>	<input type="checkbox"/>	<input type="checkbox"/>	<input type="checkbox"/>	<input type="checkbox"/>	<input type="checkbox"/>	<input type="checkbox"/>	<input type="checkbox"/>	<input type="checkbox"/>	<input type="checkbox"/>	FS	St. Martin	<input type="checkbox"/>	<input type="checkbox"/>	<input type="checkbox"/>	<input type="checkbox"/>	<input type="checkbox"/>	<input type="checkbox"/>	<input type="checkbox"/>	<input type="checkbox"/>	<input type="checkbox"/>	<input type="checkbox"/>
9H	Malta	<input type="checkbox"/>	<input type="checkbox"/>	<input type="checkbox"/>	<input type="checkbox"/>	<input type="checkbox"/>	<input type="checkbox"/>	<input type="checkbox"/>	<input type="checkbox"/>	<input type="checkbox"/>	<input type="checkbox"/>	FT.W	Crozet	<input type="checkbox"/>	<input type="checkbox"/>	<input type="checkbox"/>	<input type="checkbox"/>	<input type="checkbox"/>	<input type="checkbox"/>	<input type="checkbox"/>	<input type="checkbox"/>	<input type="checkbox"/>	<input type="checkbox"/>
9J	Sambia	<input type="checkbox"/>	<input type="checkbox"/>	<input type="checkbox"/>	<input type="checkbox"/>	<input type="checkbox"/>	<input type="checkbox"/>	<input type="checkbox"/>	<input type="checkbox"/>	<input type="checkbox"/>	<input type="checkbox"/>	FT.X	Kerguelen	<input type="checkbox"/>	<input type="checkbox"/>	<input type="checkbox"/>	<input type="checkbox"/>	<input type="checkbox"/>	<input type="checkbox"/>	<input type="checkbox"/>	<input type="checkbox"/>	<input type="checkbox"/>	<input type="checkbox"/>
9K	Kuwait	<input type="checkbox"/>	<input type="checkbox"/>	<input type="checkbox"/>	<input type="checkbox"/>	<input type="checkbox"/>	<input type="checkbox"/>	<input type="checkbox"/>	<input type="checkbox"/>	<input type="checkbox"/>	<input type="checkbox"/>	FT.Z	Amsterdam I.	<input type="checkbox"/>	<input type="checkbox"/>	<input type="checkbox"/>	<input type="checkbox"/>	<input type="checkbox"/>	<input type="checkbox"/>	<input type="checkbox"/>	<input type="checkbox"/>	<input type="checkbox"/>	<input type="checkbox"/>
9L	Sierra Leone	<input type="checkbox"/>	<input type="checkbox"/>	<input type="checkbox"/>	<input type="checkbox"/>	<input type="checkbox"/>	<input type="checkbox"/>	<input type="checkbox"/>	<input type="checkbox"/>	<input type="checkbox"/>	<input type="checkbox"/>	FW	Wallis & Futuna	<input type="checkbox"/>	<input type="checkbox"/>	<input type="checkbox"/>	<input type="checkbox"/>	<input type="checkbox"/>	<input type="checkbox"/>	<input type="checkbox"/>	<input type="checkbox"/>	<input type="checkbox"/>	<input type="checkbox"/>
9M2	Westmalaysia	<input type="checkbox"/>	<input type="checkbox"/>	<input type="checkbox"/>	<input type="checkbox"/>	<input type="checkbox"/>	<input type="checkbox"/>	<input type="checkbox"/>	<input type="checkbox"/>	<input type="checkbox"/>	<input type="checkbox"/>	FY	Frz. Guyana	<input type="checkbox"/>	<input type="checkbox"/>	<input type="checkbox"/>	<input type="checkbox"/>	<input type="checkbox"/>	<input type="checkbox"/>	<input type="checkbox"/>	<input type="checkbox"/>	<input type="checkbox"/>	<input type="checkbox"/>
9M6,8	Ostmalaysia	<input type="checkbox"/>	<input type="checkbox"/>	<input type="checkbox"/>	<input type="checkbox"/>	<input type="checkbox"/>	<input type="checkbox"/>	<input type="checkbox"/>	<input type="checkbox"/>	<input type="checkbox"/>	<input type="checkbox"/>	G	England	<input type="checkbox"/>	<input type="checkbox"/>	<input type="checkbox"/>	<input type="checkbox"/>	<input type="checkbox"/>	<input type="checkbox"/>	<input type="checkbox"/>	<input type="checkbox"/>	<input type="checkbox"/>	<input type="checkbox"/>
9N	Nepal	<input type="checkbox"/>	<input type="checkbox"/>	<input type="checkbox"/>	<input type="checkbox"/>	<input type="checkbox"/>	<input type="checkbox"/>	<input type="checkbox"/>	<input type="checkbox"/>	<input type="checkbox"/>	<input type="checkbox"/>	GD	Man	<input type="checkbox"/>	<input type="checkbox"/>	<input type="checkbox"/>	<input type="checkbox"/>	<input type="checkbox"/>	<input type="checkbox"/>	<input type="checkbox"/>	<input type="checkbox"/>	<input type="checkbox"/>	<input type="checkbox"/>
9Q	Zaire	<input type="checkbox"/>	<input type="checkbox"/>	<input type="checkbox"/>	<input type="checkbox"/>	<input type="checkbox"/>	<input type="checkbox"/>	<input type="checkbox"/>	<input type="checkbox"/>	<input type="checkbox"/>	<input type="checkbox"/>	GI	Nordirland	<input type="checkbox"/>	<input type="checkbox"/>	<input type="checkbox"/>	<input type="checkbox"/>	<input type="checkbox"/>	<input type="checkbox"/>	<input type="checkbox"/>	<input type="checkbox"/>	<input type="checkbox"/>	<input type="checkbox"/>
9U	Burundi	<input type="checkbox"/>	<input type="checkbox"/>	<input type="checkbox"/>	<input type="checkbox"/>	<input type="checkbox"/>	<input type="checkbox"/>	<input type="checkbox"/>	<input type="checkbox"/>	<input type="checkbox"/>	<input type="checkbox"/>	GJ	Jersey	<input type="checkbox"/>	<input type="checkbox"/>	<input type="checkbox"/>	<input type="checkbox"/>	<input type="checkbox"/>	<input type="checkbox"/>	<input type="checkbox"/>	<input type="checkbox"/>	<input type="checkbox"/>	<input type="checkbox"/>
9V	Singapur	<input type="checkbox"/>	<input type="checkbox"/>	<input type="checkbox"/>	<input type="checkbox"/>	<input type="checkbox"/>	<input type="checkbox"/>	<input type="checkbox"/>	<input type="checkbox"/>	<input type="checkbox"/>	<input type="checkbox"/>	GM	Schottland	<input type="checkbox"/>	<input type="checkbox"/>	<input type="checkbox"/>							

Zauberhaftes 6-m-Band (3): DX und die Physik der Ionosphäre

MARTIN STEYER – DK7ZB

Hawaii auf 6 m, konkret KH7R, gearbeitet am 27. 03. 2000 u.a. von DL6AMI, 28 096 km auf dem langen Weg. Wie kann so etwas auf einem UKW-Band gehen? Passiert das öfter? Ist es gar vorhersagbar? Glück allein hilft nicht immer – im folgenden wird erklärt, was man wissen sollte.

Das 6-m-Band bietet neben Ausbreitungsphänomenen, die von der Kurzwelle her bekannt sind, auch solche, wie sie typisch für die UKW-Bereiche sind. Aus diesem Grund gibt es kein Amateurband, welches so viele verschiedene Ausbreitungsarten kennt wie dieses.

Das Salz in der Suppe sind Bedingungen, die aus Kombinationen der unten beschriebenen bestehen und so zu überraschenden, nicht vorhersagbaren und kaum wieder beobachtbaren Verbindungen führen.

■ Die sporadische E-Schicht (E_s)

Sie entsteht vor allem in den Sommermonaten zwischen Mai und August, seltener im Dezember und Januar. In den Jahren des Sonnenfleckenninimums scheinen die Intensitäten größer zu sein als im Maximum. Die reflektierenden Wolken mit ionisierten Metallionen aus Meteoriten sowie Elektronen aus Gasmolekülen liegen in einer Höhe von etwa 100 km und haben eine Schichtdicke von einigen Kilometern. Diese Wolken, deren Entstehung und Abhängigkeiten teilweise noch unklar sind, weisen eine Ausdehnung von 60 bis 200 km bei einer Schichtdicke von 2 bis 4 km auf und wandern recht schnell. Eine Vorhersage, wann und wo sie auftreten, ist nicht möglich. Lediglich statistisch lassen sich bestimmte Tendenzen erkennen, das Einzelereignis ist nicht vorhersagbar.

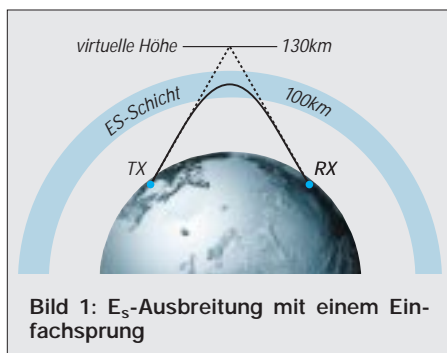


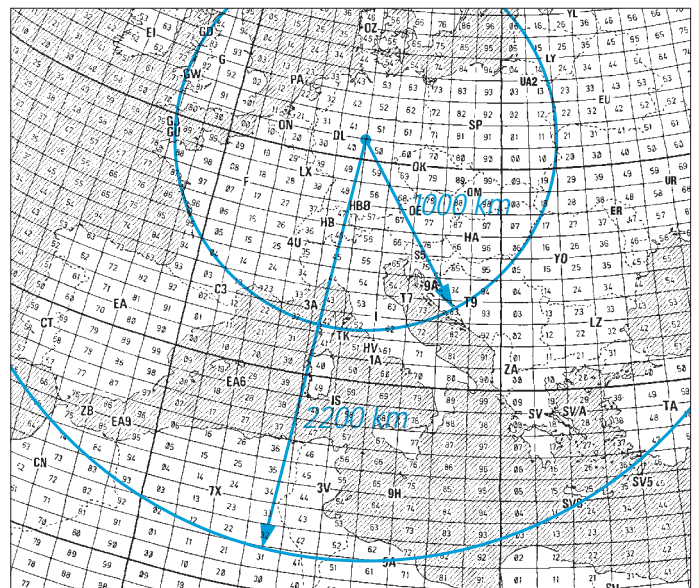
Bild 1: E_s-Ausbreitung mit einem Ein-fachsprung

Die Ausbreitungsbedingungen wechseln abrupt, und die Signale der beobachteten Stationen können starken Schwankungen unterliegen, aber im Extremfall sehr hohe Feldstärken aufweisen. So sind E_s-Kontakte mit weniger als 100 mW Sendeleistung über ganz Europa machbar. Typisch

ist, daß unser Nachbar 30 km weiter eine Station mit S9 hört, die bei uns nicht einmal zu ahnen ist. Da auch der umgekehrte Fall eintritt, bekommt so jeder selbst bei kleinen Leistungen seine Chance.

Die scheinbare Höhe der Reflexionszone gemäß Bild 1 liegt bei etwa 120 bis 130 km, unter Berücksichtigung der Erdkrümmung kann man so im Normalfall eine Sprungdistanz über 1000 km bis etwa 2200 km erwarten (Bild 2). Bei starker Ionisation sinkt die minimal überbrückbare Entfer-

Bild 2:
Zone für die häufigste E_s-Ausbreitung von Zentral-DL aus; infolge einer virtuellen Höhe der Reflexionszone von 120 bis 130 km kommen Sprungdistanzen zwischen 1000 und 2200 km zustande.



nung auf wenige hundert Kilometer. E_s-Bedingungen kündigen sich auf niedrigeren Frequenzen an (10-m-Band beobachten!). Wenn es auf dem 20-m-Band praktisch kaum noch eine tote Zone gibt und lautstarke Verbindungen über 200 bis 300 km möglich sind, herrscht bei 6-m-DXern allerhöchste Alarmbereitschaft!

Mitunter sind zwei E_s-Sprünge mit einer Ausbreitung von Signalen über eine Entfernung von 2500 bis 4500 km möglich. So lassen sich auch andere Kontinente, wie Afrika und Vorderasien, in den Sommermonaten recht häufig erreichen. Besonders begünstigt sind Amateure weiter südlich. Stationen aus EA7, 9H, IT9 und Süditalien melden daher häufig DX im Cluster, wovon wir hierzulande nur träumen können.

Im Bereich von 2300 bis 2500 km gibt es für E_s so etwas wie eine tote Zone, für die

normalerweise ein Ein-fachsprung zu weit und ein Doppelsprung zu nah ist. Stationen in dieser Entfernung sind sehr schwer zu arbeiten.

Bislang nicht erklärbar, obgleich meist als Mehrfach-E_s beschrieben, sind Transatlantik-Funkmöglichkeiten von Europa nach W und VE in der Zeit von Mitte Juni bis Mitte Juli. Dabei müßte es sich um Dreifach- oder sogar Vierfachsprünge handeln. Das Irritierende dabei ist, daß die Bedingungen recht lange anhalten können und manche W-Stationen über Stunden hörbar sind, ganz im Gegensatz zur normalen Ein-fach-E_s. Schwer vorstellbar ist, wie sich schnell bewegende, einzelne E_s-Wolken gerade so gruppieren, daß längere Zeit derartige Bedingungen bestehen bleiben.

■ Field-Aligned Irregularities (FAI)

Während der E_s-Saison gibt es Streubedingungen, bei denen die Stationen ihre Antennen nicht direkt aufeinander zu drehen, sondern gemeinsam einen abseits des Groß-

kreises liegenden Scatterpunkt in den E_s-Schichten anzupeilen haben. Eine Station ist meist südwestlich, die andere südöstlich des Scatter-Punktes. Diese Signale mit geringer Feldstärke sind oft rauh, ähnlich wie bei Aurora, und mit flatterndem Fading behaftet. Die Ereignisse sind parallel zu E_s- bzw. vor und nach E_s-Öffnungen zu beobachten und treten besonders in Südeuropa auf.

Typisch sind QSOs von Süd-F nach YU, wobei beide Stationen ihre Antennen nach HB9 ausrichten müssen. Charakteristisch ist, daß bei direkter Antennenrichtung die Signale verschwinden. FAI ist auch von 2 m her bekannt und wird auch als E_s-Backscatter bezeichnet.

■ Nordlichtreflektionen (Aurora)

An der Polarkappe können entlang der dort zur Erde hin gekrümmten Magnetfeldlinien

Teilchen des Sonnenwindes bis in tiefere Schichten der Ionosphäre vordringen. Hier bewirken sie farbige Lichterscheinungen als sichtbares Zeichen der Ionisierung von Gasmolekülen, für Funkwellen entsteht eine diffuse Reflexionszone. Telegrafiesignale werden mit einem Zischen hörbar, es ist kein sauberer CW-Ton einzustellen. SSB-Signale sind meist völlig unverständlich, nur selten kann mit SSB ein lesbares QSO geführt werden.



Bild 3: Sichtbares Nordlicht der Aurora borealis [3]

In der Regel tritt Aurora auf 50 MHz früher und mit stärkeren Signalen als auf 144 MHz in Erscheinung. In Mitteleuropa ist Aurora weitaus seltener als in Skandinavien. In Zeiten hoher Sonnenaktivitäten liegt die größte Häufigkeit; das Beobachten der WWV-Daten, z.B. in DX-Clustern, ermöglicht eine gewisse Vorhersage. Die Aurora-Bake DK0WCY auf 10,144 MHz liefert ständig aktuelle WWV-Daten und Aurora-Warnungen in Telegrafie.

Aurora beginnt meist nachmittags gegen 15:00 UTC, am Abend gibt es dann nach vorübergehendem Abflauen weitere Maxima. Entfernungen vom Nahbereich bis zu etwa 1500 km sind dabei zu überbrücken, die Antennen müssen grundsätzlich in nördliche Richtungen weisen. Auroraöffnungen beginnen häufig im Nordwesten, dann tritt ein Wandern der Reflexionszone nach Nordosten auf.

Nach und mit Aurora kann es in Nordeuropa zu Aurora-E_s kommen, dann sind Verbindungen nach GM, LA, SM und OH mit guten, unverzerrten Signalen und hohen Feldstärken möglich.

Infolge Rotation der Sonne mit 28 Tagen Dauer kann es nach diesem Zeitraum durch dieselben Fleckengebiete zu einer Wiederholung der Aurora-Bedingungen kommen.

■ Troposphärische Ausbreitung (Tropo)

Diese spielt wegen der gegenüber höheren UKW-Bändern deutlich größeren Wellenlänge keine solche Rolle wie auf 2 m, 70 und 23 cm, wo bei Inversionswetterlagen die bekannten Überreichweiten auftreten.

Die normale Bodenwelle ist nach 30 bis 50 km nicht mehr nachzuweisen. Durch Inhomogenitäten in der Troposphäre kann es jedoch zu einer Streuung und Beugung in Richtung Erdboden kommen, so daß über die Bodenwelle hinaus Entfernungen von 150 bis 300 km zu überbrücken sind.

Die Signale können stark in der Feldstärke schwanken, langfristiges Fading ist üblich. Skeds dehne man deshalb über einen längeren Zeitraum aus. In den Morgenstunden sind die Tropo-Bedingungen besser als nach zunehmender Tageserwärmung. Die auf den höheren Bändern mit lauten, weit entfernten Signalen einhergehenden Inversions-Überreichweiten (Duct-Bildung) sind in dieser Form auf 6 m nicht bekannt.

Troposcatter, eine Streuung von sehr starken Sendesignalen an troposphärischen Inhomogenitäten mit überbrückbaren Entfernungen von bis zu 1000 km, wie auch auf 2 m üblich, kann erst mit Leistungen ab etwa 10 kW ERP stattfinden und spielt somit in DL keine Rolle.

■ Trans Equatorial Propagation (TEP)

Diese Ausbreitungsart ist nur für UKW-Frequenzen bekannt und erstreckt sich auf Verbindungen, die senkrecht zum erdmagnetischen Äquator, wie in Bild 5 veranschaulicht, stattfinden. Nördlich und südlich desselben bilden sich in mehreren hundert Kilometern Höhe ionisierte Wolken durch aufsteigende Plasmablasen. Diese beugen die Funkwellen so, daß etwa 5000 bis 7000 km überbrückt werden können (Bild 4). Dabei haben die beiden beteiligten Stationen etwa gleiche Entfernungen vom Äquator. Denkbar ist ferner ein Modell, bei dem die Wellen zwischen den Spread-F-Wolken noch einmal einen „Hop“ über den Erdboden machen.

Der Sprung endet normalerweise im Mittelmeerraum; Amateure in DL können seltener direkt von TEP-Ausbreitung profitieren. Erst wenn zusätzlich E_s-Bedingungen auftreten, erreichen TEP-Signale auch Stationen, die weiter nördlich liegen.

TEP tritt lediglich bei hoher Sonnenaktivität in den Jahren des Maximums auf, bevorzugt in den frühen Abendstunden des Frühjahrs und des Herbstes kann mit dieser Ausbreitungsart gerechnet werden. Stationen in EA, I, SV und 9H haben sogar die Chance, auf 2 m zu Entfernungsrekorden zu kommen!

Die Signale sind mit S 1 bis S 3 in DL recht leise, haben ein charakteristisches Flattern und eine Dopplervershift. Telegrafie mit nicht zu schnellem Tempo um 50 BpM ist die beste Betriebsart für TEP, da SSB-Signale unsauber klingen und ihre Feldstärke häufig nicht ausreicht. Stationen aus 7Q haben die optimale Entfernung und Lage für QSOs nach Europa.

■ Ionosphärenausbreitung (F2)

Nur bei höchster Sonnenaktivität im Maximum tritt auf dem 6-m-Band eine Ausbreitung über die für normale, interkontinentale Kurzwellenausbreitung verantwortliche F2-Schicht auf. Die F2-Schicht befindet sich im Sommer bei langer Sonneneinstrahlung in etwa 400 km, an einem Wintertag mit kürzerer Sonnenscheindauer in 300 km Höhe. Verantwortlich für die Ionisation der in der F2-Schicht auf der jeweiligen Tagseite der Erde befindlichen Gasmoleküle sind der von der Sonne kommende, Sonnenwind genannte, Teilchenstrom sowie die energiereiche Strahlung.

Normale Ionosphärenausbreitung

Solare Fluxwerte von über 185 und eine etwas unruhige Erdmagnetik mit Werten von A=20...30 erweisen sich als gute Voraussetzung für 6-m-F2-Kontakte in alle Erdteile. Die Monate Februar/März und Oktober/November bieten in den Jahren des Maximums mehrere Tage, an denen teilweise mit beachtlichen Feldstärken DX zu arbeiten ist und ein gewisses „Kurzwellen-Feeling“ herrscht. Weit entfernte Stationen lassen sich dabei auch mit Mehrfachsprüngen erreichen. Dazu muß die Welle aber möglichst flach auf die F2-Schicht treffen. Antennen, deren Strahlungskeule einen kleinen vertikalen Erhebungswinkel unter 10° aufweist, sind eindeutig im Vorteil. Dies ist zum Beispiel bei hoch angebrachten Yagi-antennen von 5 bis 10 m Boomlänge der Fall.

So ergeben sich Sprünge von 4000 bis 4500 km bzw. Vielfache davon. Mit zwei „Hops“ erreicht man W und VE, dreimal ist für VK nötig.

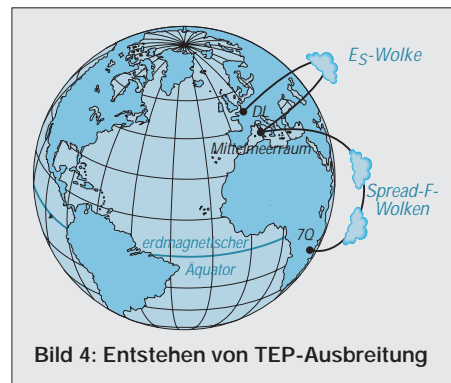


Bild 4: Entstehen von TEP-Ausbreitung

Grundsätzlich muß der gesamte Ausbreitungsweg in die Tageszone fallen. In den frühen Morgenstunden von 8...9 UTC sind dann Ostasien und der Pazifik erreichbar, 14...15 UTC ist die optimale Zeit für Verbindungen nach W, VE und Mittelamerika. Afrikaner und Südamerikaner kommen fast ganztägig herein.

Da mit dem Maximum des jetzigen Sonnenzyklus 23 gegen Ende des Jahres 2000 zu rechnen ist, ist jetzt Eile geboten, wenn

man mit weltweiten DX-Verbindungen nicht wieder 10 Jahre warten will. Den Verlauf der Sonnenaktivität im aktuellen Zyklus und die zukünftigen Erwartungen der NASA zeigt Bild 7 [2]. Daraus ist ersichtlich, daß die mittlere Sonnenfleckenanzahl geglättet der Vorhersage entspricht (durchgezogene Linie), sich aber Phasen sehr hoher mit solchen niedrigerer Aktivität abwechseln. Die beiden gepunkteten Graphen deuten maximale und minimale Vorhersageerwartung an.

dungen nach Afrika. Analog zu TEP profitieren hiervon zumeist Stationen im Mittelmeerraum, nur bei zusätzlichem E_s oder besonders herausragenden Bedingungen haben DL-Amateure eine Chance.

Seitliche Ionosphären-Streuausbreitung (F2-Sidescatter)

Von EU aus führt dieses interessante Ausbreitungsphänomen besonders in den ostasiatischen oder pazifischen Raum. Sonnenfleckenmaximum und hoher solarer Flux

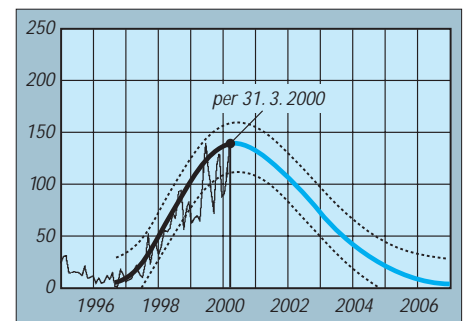


Bild 7: Aktivität der für die F2-Ausbreitung verantwortlichen Sonnenflecken im Zyklus 23; dicke schwarze Kurve geglättete Werte, blau Vorhersage [2]



Bild 5: Weltweit beobachtete TEP-Linien; der Verlauf des magnetischen Äquators weist Anomalien auf, die zu Ausbreitungspfaden im Winkel bis zu 45° querab zu den Längengraden führen können.

Für F2-Ausbreitung im 50-MHz-Band kommen nur die Zeiten höchster Sonnenaktivität in Frage. Diese läßt sich anhand der aktuellen Daten wie Sonnenfleckenanzahl R und Flux F verfolgen, also DK0WCY, DX-Cluster sowie weitere Quellen im Internet ständig beobachten.

Die letzte Spitze mit einer Sonnenfleckenanzahl $R > 160$ lag im November 1999 und bescherte mir nach genau 9 Jahren Pause wieder den ersten Kontakt mit JA über F2-Sidescatter, s.u.

Ionosphären-Rückstreubedingungen (F2-Backscatter)

Derartige von der Kurzwelle bekannten Erscheinungen sind zu Zeiten von F2-Fernausbreitung für EU-Kontakte zu nutzen. Die F2-Schicht streut die Signale mit einem charakteristischen, rauhen Ton zurück, wie Bild 6 veranschaulicht. Dazu müssen die Antennen beider beteiligten EU-Stationen in Richtung des Ausbreitungspfades zeigen. Hohe Sendeleistungen führen zu überproportional größeren Feldstärken, weshalb unsere Nachbarn aus PA, OZ u.a. meist gute Signale haben, uns aber unter Umständen nicht aufnehmen können.

Lokale Ionosphärenausbreitung (Spread-F)

Des weiteren können im Sonnenfleckenmaximum lokal erhöhte Ionisationen der F2-Schicht zu Reflexionen von 50-MHz-Signalen führen. Die eigentliche maximal nutzbare Frequenz MUF liegt dabei deutlich niedriger, so daß die auf 6 m zu arbeitenden Länder auf 10 m gar nicht hörbar sind. Besonders typisch ist dies für Verbindungen

sind notwendig; charakteristisch ist, daß die Ausbreitung nicht entlang des Großkreises stattfindet, der die kürzeste Verbindung zweier Punkte auf der Erde darstellt. Die Streuung/Reflexion der Signale erfolgt seitlich des Großkreises.

Japanische Stationen sind dann beispielsweise aus Richtungen von 90 bis 100° am lautesten. Sie sind besser über Sidescatter zu arbeiten, weil deren Entfernung von 10 000 km für zwei normale F2-Sprünge zu weit und für drei zu nah ist.

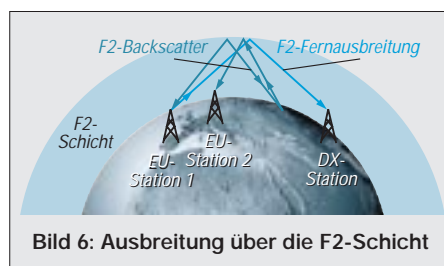


Bild 6: Ausbreitung über die F2-Schicht

Ursache sind wohl lokal höhere Ionisationen in den Bereichen senkrechter Sonneneinstrahlung auf die Erde, meist liegen die Spread-F-Wolken in Höhe des Äquators. Stark bündelnde Antennen sind wiederum vorteilhaft, da die Feldstärken sehr niedrig sind und die Signale an der Lesbarkeitsgrenze liegen. CW ist eindeutig die beste Betriebsart.

Ionoscatter (IS)

Zu jeder beliebigen Zeit sind mit hohen Strahlungsleistungen (ähnlich wie bei Troposcatter) Streusignale der Ionosphäre mit geringer Feldstärke zu erzeugen. Für die Streuung ist hauptsächlich die D-Schicht verantwortlich, die Verbindungen im Be-

reich von 700 bis 2000km möglich macht. Radaranlagen nutzen diesen Effekt zur Ionosphärenforschung aus. Obzwar zu Zeiten höherer Ionisation zuweilen die notwendigen Sendeleistungen sinken, ist dies in DL leider zu keinem Zeitpunkt aktuell ...

Meteorscatter (MS)

Wie 2-m-Amateuren bestens bekannt, sind entlang vorübergehender, lokaler Ionisationspfade von Meteoriten (Trails) Reflexionen möglich. Bursts, d.h. länger anhaltende Reflexionen, sind auf 6 m wesentlich häufiger und lang anhaltender als auf 2 m.

Skeds mit Hochgeschwindigkeits-CW von ≥ 1000 BpM über kurzzeitige Reflexionen (Pings) sind praktisch immer lohnend, zu Zeiten der Meteorströme Leoniden, Geminiden, Quadrantiden u.a. erweisen sich sogar SSB und normales CW als brauchbar. Wer MS-Signale hören will, läßt auf der Frequenz einer G- oder SM-Bake den Empfänger durchlaufen. Innerhalb einer Stunde sind selbst bei normalen Bedingungen mehrere Pings bzw. Bursts zu hören.

QSOs via Reflexionen am MND, schon auf 2 m Privileg weniger Top-Stationen, sind wegen der Leistungsbeschränkung für uns auf dem 6-m-Band ein unerfüllbarer Traum. Ohnehin sind weltweit nur eine Handvoll Stationen entsprechend ausgerüstet. Demgegenüber bieten Reflexionen an Tropo- bzw. Ionosphärenschichten, wie dargestellt, genügend Betätigungsmöglichkeiten, um Weitverbindungen herzustellen sowie die Kenntnisse zur Wellenausbreitung zu vertiefen.

Das DXCC ist mit 25 W ERP zu schaffen – packt es an, (X)YLs und OMs!

Literatur/Quellen

[1] White, I., G3SEK: The VHF/UHF-DX-Book. DIR Publishing Ltd., 1992
 [2] NASA Marshall Space Flight Center: Sunspot and the Solar Cycle. www.sunspotcycle.com
 [3] Miller, D.: IPS Radio and Space Services. www.ips.gov.au

Antennenverteiler in Mikrostreifentechnik

Dipl.-Ing. (FH) MATTHIAS KLEINSORGE – DJ5QX

Der folgende Beitrag beschreibt exemplarisch einen Achtfach-Antennenverteiler für das 23-cm-Band. Derartige Verteiler sind z.B. zur Zusammenschaltung von Antennen für Relaisfunkstellen, für die Stockung von Yagi-Antennen sowie zur Erzeugung der Phasenverschiebung für zirkuläre Polarisation bei Kreuzyagiantennen geeignet.

In diesem Frequenzbereich, aber auch noch auf 70 cm, können günstig Streifenleitungen aus Leiterplattenmaterial zum Einsatz gelangen.

Immer wieder notwendige Wartungsarbeiten an der Relaisfunkstelle DB0BPY im Weserbergland, bei der seit Jahren acht gestockte Faltdipole im Einsatz sind (s. Bild 1), ließen den Wunsch nach einem witterungsgeschützten und ohne koaxiale T-Steckverbinder arbeitenden Antennenverteiler aufkommen. Bisher hatten die eingedrungene Feuchtigkeit und die damit einhergehende Korrosion immer wieder zu stark witterungsabhängigen Schwankungen der Anpassung geführt.

Da sich die Antennenanlage in 30 m Höhe an einem Stahlgittermast befindet und schwer zugänglich ist, sollte ferner die Anpassung

koppler erfolgt die Messung der jeweiligen reflektierten Leistungen. Die mittels Schottkydioden gleichgerichteten HF-Spannungen gelangen über ein abgeschirmtes Kabel zur Relaisstation und stehen dort zur Auswertung bzw. zur Fernabfrage bereit.

■ Mikrostrips in der Praxis

Die Schaltung habe ich für die Sendefrequenz des Relais 1298,300 MHz auf niedrige Einfügedämpfung optimiert; sie ist aber breitbandig und im gesamten Bereich von 1240 bis 1300 MHz einsetzbar.

Bild 3 zeigt die auf der Platine befindlichen Mikrostreifenleitungen mit den unterschied-

Enden dieser 25 Ω Leitung miteinander verbunden, es ergeben sich 12,5 Ω .

Alle bis jetzt beschriebenen Leitungen dürfen beliebig lang sein, denn sie sind am Ein- und Ausgang mit ihrer eigenen Impedanz abgeschlossen und haben somit keine transformierende Wirkung. Selbstredend ist aufgrund der Dämpfung möglichst kurze Leitungsführung anzustreben.

Wie schon angedeutet, handelt es sich beim verbleibenden Leiterzug um eine transformierende Leitung mit $Z_0 = 35,35 \Omega$ Impedanz. Sie hat eine elektrische Länge von $\lambda/4$ und transformiert die 12,5 Ω gemäß $Z_2 = Z_0^2 / Z_1$ in 100 Ω . Diese resultierende Impedanz wird durch Zuschaltung der übrigen vier Antennen halbiert, wodurch die Verbindung zu Buchse 1 wieder 50 Ω Wellenwiderstand aufweist.

Für die transformierende 35- Ω - $\lambda/4$ -Mikrostreifenleitung ergibt sich bei dem verwendeten Material eine mechanische Länge von 42,8 mm (siehe Kasten). Die Bilder 4 und 7 sollen Anregungen für eigene Konstruktionen geben.

■ SWR-Messung integriert

Die Richtkoppler wurden mit Hilfe eines Simulationsprogramms berechnet. Sie haben eine Auskoppeldämpfung von 21,5 dB bei 1298,3 MHz und eine Richtschärfe (directivity) von über 30 dB.

Die Länge des parallel zur Signalleitung geführten Leiterzuges bestimmt die Auskoppeldämpfung, und der Abstand beider Leitungen ergibt die Richtschärfe. Letzterer beträgt hier 150 μm , was schon zu Problemen bei der Platinenherstellung führen kann. Eine Abstandsvergrößerung verursacht jedoch geringere Richtschärfe und mehr Auskoppeldämpfung. Der Vorlauf-Richtkoppler an Buchse X1 hat wegen der höheren Sendeleistung an dieser Stelle eine geringere Länge und folglich eine größere Auskoppeldämpfung.

Alle Koppelleitungen weisen einen Wellenwiderstand von 50 Ω auf und sind über zwei parallele 100- Ω -SMD-Widerstände abgeschlossen. Am anderen Ende befindet sich die Doppel-Schottkydiode BAT62 von Infineon technologies im SOT-143 SMD-Gehäuse.

Durch die Zusammenschaltung zweier Dioden nach Bild 5 wird die gleichgerichtete Spannung verdoppelt und anschließend mit C6 gesiebt. R3 ist ein Lastwiderstand zum Einstellen der Arbeitspunkte der Dioden. L1 dient zum Ablocken von HF, die sich auf der Gleichspannungsleitung befindet.

Die restlichen Bauteile haben die Aufgabe, die zwar preiswerte, aber in 30 m Höhe schwer zugängliche Diode vor dem Überspannungstod bei nahen Blitzschlägen zu bewahren. Die exponierte Lage des Repeaters macht derartige Vorkehrungen leider



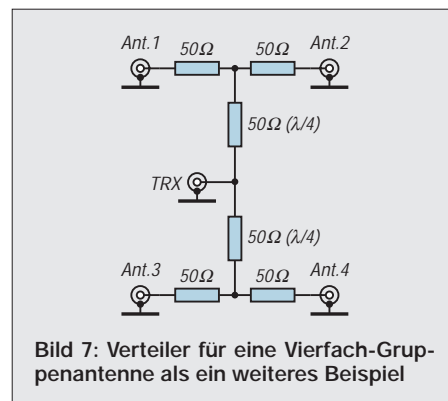
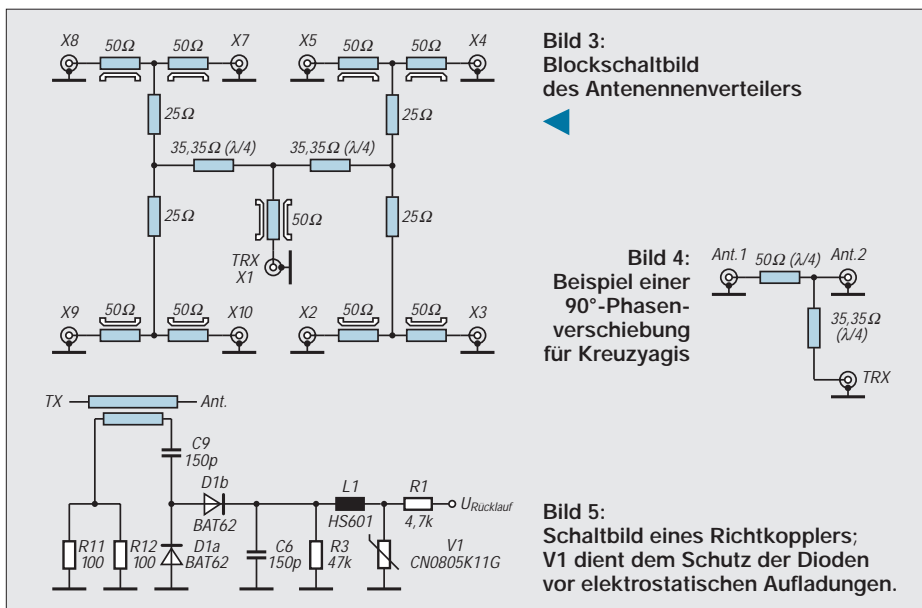
Bild 1: Vereiste Achtfach-Dipolzeile bei DB0BPY, gespeist mit dem beschriebenen Verteiler
Bild 2: Der fertig aufgebaute Antennenverteiler in einem handelsüblichen Mastgehäuse

der gesamten Gruppe sowie die jeder Einzelantenne von zu Hause aus meßbar sein – eine nicht ganz unmögliche Idee:

Am Antennenmast befindet sich jetzt in einem handelsüblichen Mastgehäuse (Bild 2) eine Platine mit Mikrostreifenleitungen zur amplituden- und phasenrichtigen Verteilung des Sendesignals auf die Einzelantennen. Diese sind über gleichlange Koaxialkabel mit N-Steckern an den Verteiler angeschlossen. Über auf der Platine befindliche Richt-

lichen Wellenwiderständen. Von den N-Buchsen X1 bis X5 und X7 bis X10 gehen zunächst 50- Ω -Mikrostreifenleitungen ab. Zwei dieser 50- Ω -Leitungen (z.B. von Buchse X2 und X3) liegen jeweils am Ende parallel.

Daraus ergibt sich ein Wellenwiderstand von 25 Ω . Die weiterführende Leitung hat eine Impedanz von 25 Ω , erkennbar in Bild 6 an der größeren Breite. Durch die symmetrische Anordnung sind wieder zwei



zwingend notwendig. V1 ist ein Varistor in SMD-Bauform, er schützt Betriebsspannungen von bis zu 11 V zuverlässig gegen unerwünschte Spannungsspitzen.

Mechanischer Aufbau

Die 146 mm × 72 mm große Platine besteht aus 0,508 mm starkem RT/duroid 5880 Teflonsubstrat. Dieses wurde gewählt, um eine geringe Einfügedämpfung zu erreichen. Außerdem ergibt sich durch das ε_r des Materials eine günstige mechanische Größe der Platine, so daß diese gut in ein Standardmastgehäuse paßt.

Die Kupferbeschichtung ist 35 µm stark. Zur Verbesserung der Witterungsbeständigkeit sind die Leiterbahnen zusätzlich mit einer 6 µm starken Goldauflage versehen. Normalerweise berechnen Platinenhersteller dafür nur einen geringen Aufpreis.

Bei den N-Buchsen handelt es sich um plane Flanschbuchsen mit den Flanschmaßen 25,4 mm × 25,4 mm, vgl. Stückliste. Die Buchsen sind mit dem Flansch direkt auf die Platine zu löten. Dabei kommt es auf eine gute Masseverbin-

dung rings um das Teflon der N-Buchsen an, was durch Anschrauben allein nicht zu erreichen ist.

Da die Flanschunterseite für den Lötcolben unzugänglich ist, empfiehlt sich die Verwendung von Lötpaste. Die Flansche der N-Buchsen werden gleichmäßig damit ein-

Bild 6: Leiterseite der bestückten Platine, Detailausschnitt; links oben und in der Mitte je eine N-Buchse mit Stripline-Zuführung und Richtkoppler; rechts daneben die Unterseite der Buchse X 6, die die Ausgänge der einzelnen Richtkoppler nach außen führt.



gestrichen, auf die Platine gesetzt und anschließend mit dem Aluminiumwinkel des Mastgehäuses verschraubt. Erst dann erfolgt das langsame Erhitzen der ganzen Konstruktion bis einige Grad über den Schmelzpunkt der Lötpaste – beispiels-

weise auf einer Kochplatte – sowie anschließendes langsames Abkühlen. Eine normale Bestückung und Verlötlung der N-Buchsen mit dem Lötcolben scheidet aus, da sich die Leiterplatte durch das Gewicht der N-Buchsen und die ungleichmäßige Erwärmung verziehen würde und es beim Verschrauben mit dem Aluminiumwinkel zu Rissen in den Leiterbahnen käme. Den Abschluß bildet die Bestückung der SMD-Bauteile, wobei hier Lötcolben oder Heißluft geeignet sind. Bei der Montage der Platine in das Mastgehäuse ist auf ausreichende Belüftung zu

achten. Erfahrungsgemäß reicht der kleine Luftspalt zwischen dem Aluminiumblech und der Kunststoffhaube aus. Auch hat er gegenüber Lüftungsbohrungen den Vorteil, daß keine Kleintiere hindurchkriechen können.

Zur Berechnung von Mikrostreifenleitungen

Der Wellenwiderstand der Mikrostreifenleitungen läßt sich nach [1] in guter Näherung wie folgt berechnen:

$$Z_0 = \frac{120 \pi}{\sqrt{\frac{\epsilon_r + 1}{2} + \frac{\epsilon_r - 1}{2} \cdot \frac{1}{\sqrt{1 + 12 h/W}}}} \cdot \left[\frac{W}{h} + 2,46 - 0,49 \frac{h}{W} + \left(1 - \frac{h}{W} \right)^6 \right]$$

Bei dem hier verwendeten Platinensubstrat (RT/duroid 5880, ε_r = 2,2, h = 0,508 mm) ergibt eine Breite von W = 1,45 mm den Wellenwiderstand von 50 Ω. Die notwendige Breite der Leiterzüge bei vorgegebenem Material und gewünschtem Wellenwiderstand ist nur mit Hilfe von Näherungsverfahren zu ermitteln. Gängige Mikrowellenberechnungsprogramme wie HP-AppCad oder PUFF verfügen über entsprechende Werkzeuge. So ergeben sich für die in Bild 3 benötigten Wellenwiderstände von 25 bzw. 35,35 Ω Breiten von W = 3,80 bzw. 2,45 mm.

Die elektrische Länge l_{el} unterscheidet sich von der mechanischen Länge l_{mech} einer Leitung um den Verkürzungsfaktor V_k, der seinerseits aus der Dielektrizitätskonstante ε_r resultiert.

$$l_{mech} = l_{el} \cdot V_k \quad V_k = \frac{1}{\sqrt{\epsilon_r}}$$

Bei dem üblichen Dielektrikum eines Koaxialkabels (z.B. Teflon ε_r = 2,2) ergibt sich so der bekannte Verkürzungsfaktor von 0,67. Im Gegensatz zum Koaxialkabel verlaufen die Feldlinien einer Mikrostreifenleitung allerdings nicht vollständig im Dielektrikum, sondern teils im Platinensubstrat und teils in der Luft. Zur Berechnung des Verkürzungsfaktors wird die effektive Dielektrizität ε_{r,eff} definiert [1].

$$\epsilon_{r,eff} = \frac{\epsilon_r + 1}{2} + \frac{\epsilon_r - 1}{2} \cdot \frac{1}{\sqrt{1 + 12 h/W}}$$

Aus den geometrischen Abmessungen der Leitung und dem ε_r des Substratmaterials ergibt sich ε_{r,eff} zu etwa 1,86. Die Länge einer transformierenden Mikrostreifenleitung für 1298,3 MHz beläuft sich auf 42,8 mm.

$$l_{mech} = \frac{\lambda/4}{\sqrt{\epsilon_{r,eff}}}$$

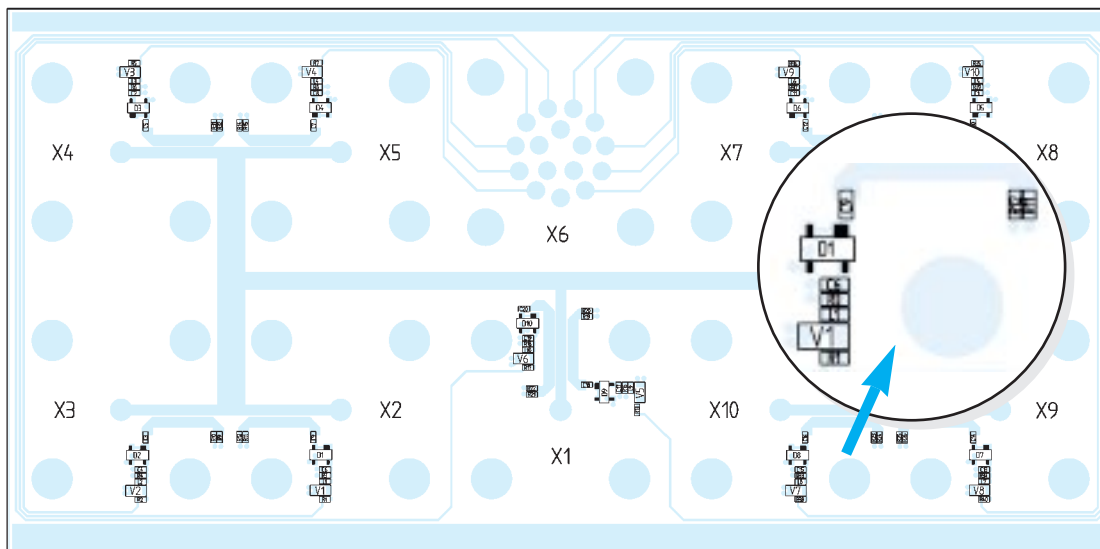


Bild 8:
SMD-Bestückung der Platine auf der Leiterseite. Alle Richtkoppler sind identisch aufgebaut gemäß Bild 5. Durch die filigranen Strukturen kommt nur eine kommerzielle Fertigung der Platine in Frage. Einzelne Exemplare können vom Autor bezogen werden [10].

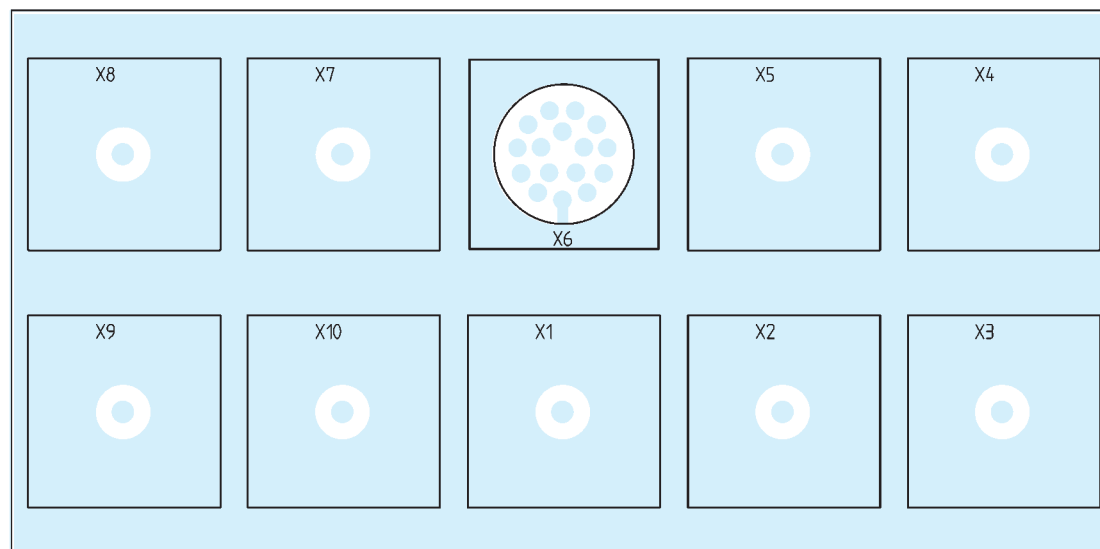


Bild 9:
Oberseite der Platine. Alle Buchsen werden von hier aus montiert und, wie im Text beschrieben, durch Erwärmen der ganzen Platine verlötet. Zusätzlich erfolgt, wie aus Bild 6 ersichtlich, eine Befestigung mit Schrauben.

Auf keinen Fall das Gehäuse wasserdicht verschließen, da sonst das Schwitzwasser nicht abfließen kann und so zu Korrosion führt!

■ Erreichte technische Daten

Bei einem Achtfach-Leistungsteiler erscheinen alle Ausgangssignale idealerweise um

$a = 10 \text{ dB} \times \lg(8) = 9,03 \text{ dB}$ reduziert. Die Messung ergab eine Dämpfung von 9,29 dB, also entfallen lediglich 0,26 dB Verlust auf die Mikrostreifenleitungen und die Übergänge vom Streifenleiter auf die Innenstifte der N-Buchsen. Freilich sind bei allen Messungen die übrigen sieben Buchsen mit 50-Ω-Abschlußwiderständen zu versehen.

Die Eingangsanpassung s_{11} an Buchse X1 beträgt auf der Sendefrequenz des Relais 31,8 dB.

Literatur/Bezugsquellen

- [1] Meinke, H.; Gundlach, F.W.: Taschenbuch der Hochfrequenztechnik in 3 Bänden. 5. Auflage, Springer Verlag, Berlin 1992, Band 2, K10ff, C22
- [2] Hoffmann, M.: Hochfrequenztechnik, Ein systemtheoretischer Zugang, Springer Verlag, Berlin 1997, S. 45ff
- [3] Infineon technologies AG: Datenblätter. Postfach 800949, 81609 München, www.infineon.com
- [4] Epcos AG: Datenblätter. Postfach 801709, 81617 München, www.epcos.de
- [5] Rogers, Mauritz GmbH & Co.: Datenblätter. Postfach 104306, 20030 Hamburg, www.mauritz-hamburg.de
- [6] Taiyo Yuden Europe GmbH, RM Components, Theodor-Heuss-Straße 44, 91126 Schwabach, www.rm-components.de
- [7] Rainer Jäger, Antennen HF-Komponenten, Breslauer Str. 4, 25479 Ellerau, Tel. (041 06) 7 34 30, Fax: 76 12 88
- [8] Bürklin OHG, Schillerstraße 41, 80336 München, Tel. (089) 5 58 75-0, Fax -421, www.buerklin.de
- [9] O. Schubert GmbH, Gewerbestraße 8, 90574 Rosstal, Tel. (091 27) 16 86, Fax 69 23
- [10] MQubic Electronics, Seitenweg 4, 31812 Bad Pyrmont, www.mqubic.de; dj5qx@mqubic.de

Stückliste

Passive SMD-Bauelemente, Bauform 0402

C5...C25	Kondensator 150 pF	Epcos AG [4]
L1...L10	Ferritdrossel BK1005 HS601	Taiyo Yuden Europe GmbH [6]
R1,R2, R5, R7, R13, R17, R35, R36, R38, R40	Widerstand 4,7 k	Epcos AG
R3, R4, R6, R8, R16, R18, R33, R34, R37, R39	Widerstand 47 k	Epcos AG
R9...R12, R14, R15, R19...R32	Widerstand 100 Ω	Epcos AG

Aktive SMD-Bauelemente

D1...D10	BAT62	Infineon Technologies AG [3]
V1-V10	Varistor CN0805K11G	Epcos AG

Sonstiges

X1...X5, X7...X10	N-Flanschbuchse, 25,4 mm × 25,4 mm	R. Jäger [7]
X6	Flanschbuchse Binder Typ 623	Bürklin OHG [8]
Gehäuse	Mastgehäuse, groß	O. Schubert GmbH [9]
Platine	72 mm × 146 mm, Rogers RT/duroid 5880	Mauritz GmbH & Co [5]

Multibandkonverter SH-2000 nach dem Baukastenprinzip (1)

SIEGMAR HENSCHEL - DL2JSH †

Im März verstarb nach langer Krankheit Siegmар Henschel, DL2JSH. Mit ihm verlieren wir einen Autor, der über Jahrzehnte interessante VHF/UHF-Projekte im FUNKAMATEUR veröffentlicht hat. Sein letztes abgeschlossenes Vorhaben ist dieser universelle Konverter, den Siegmар für den FUNKAMATEUR-Leserservice entwickelt hat.

Dieser neue Konverter ist dafür gedacht, Kurzwellenempfängern weitere Frequenzbereiche zu erschließen. Seine Besonderheit besteht darin, daß er modular aufgebaut ist; je nach Belieben bzw. Ausbaustufe lassen sich Signale von 6 m, 2 m und 70 cm auf eine Zwischenfrequenz von 28 bis 30 MHz umsetzen.

Im Hinblick auf die Beobachtung besonderer Ausbreitungsbedingungen (Sporadic-E, Aurora usw.) oder zum Führen von Crossband-QSOs wurde auch das 4-m-Amateurband integriert. Ferner ist der Empfang von Wettersatelliten möglich, entsprechende Demodulatoren im Nachsetzer vorausgesetzt.

Philosophie

Schaltung und Leiterplattenlayout sind so ausgelegt, daß jedes Band einzeln bestückt werden kann und voll funktions-

nötig zu erschweren, ist die gesamte Leiterplatte bis auf wenige Ausnahmen mit konventionellen, d.h. bedrahteten Bauelementen bestückt. Deren Bezeichnung ist so gestaltet, daß jedes Band eine Kennzahl besitzt.

Die Numerierung aller Bauelemente, die für alle Bänder eine Funktion haben, beginnt mit 0, die der Bauteile für das 6-m-Band mit 1 usw.

Bild 1 zeigt den Übersichtsschaltplan und verdeutlicht die Funktion und läßt unschwer die gemeinsame Nutzung des Mixers CMY200 als zentralem Bauelement erkennen.

Stromversorgung und Bandumschaltung

Der Konverter ist normalerweise für den Betrieb aus einer 12-V-Gleichspannungsquelle gedacht. Für einen einwandfreien

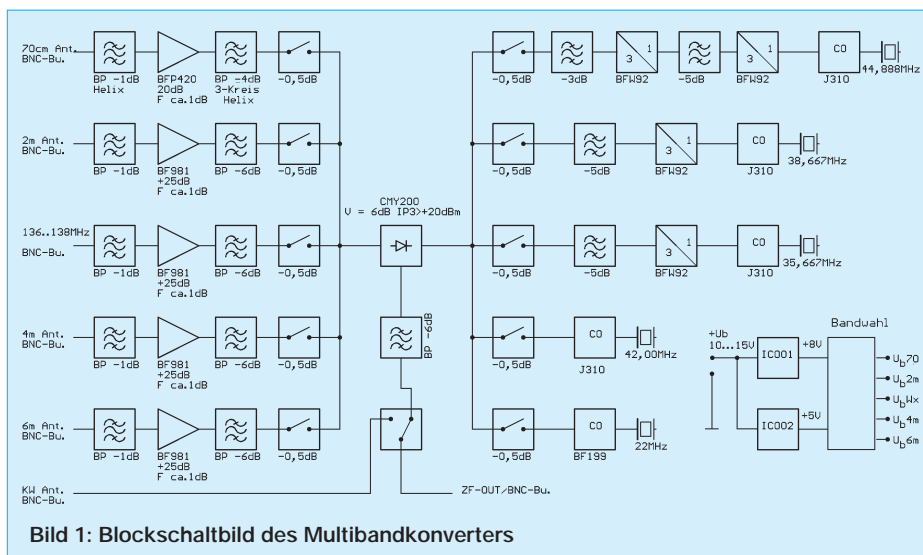


Bild 1: Blockschaltbild des Multibandkonverters

fähig ist. Das heißt, der Konverter läßt sich den persönlichen Ansprüchen jedes einzelnen Nutzers anpassen. Nachträgliche Erweiterungen für zusätzliche Frequenzbereiche sind ohne eine Veränderung bereits erfolgter Bestückung problemlos möglich.

So kann der Aufbau dem Geldbeutel oder den Bedürfnissen entsprechend erfolgen. Um Newcomern den Nachbau nicht un-

Betriebes auch unter Portabelbedingungen wurde der zulässige Eingangsspannungsbereich auf 10 bis 15 V festgelegt. Um dabei an der unteren zulässigen Grenze der Betriebsspannung noch eine sichere Funktion zu gewährleisten, erzeugen zwei Spannungsregler-ICs stabilisierte Spannungen von 8 V (IC001) und 5 V (IC002).

Die Bandumschaltung erfolgt elektronisch mittels eines Ringzählers (IC003). Puffer-

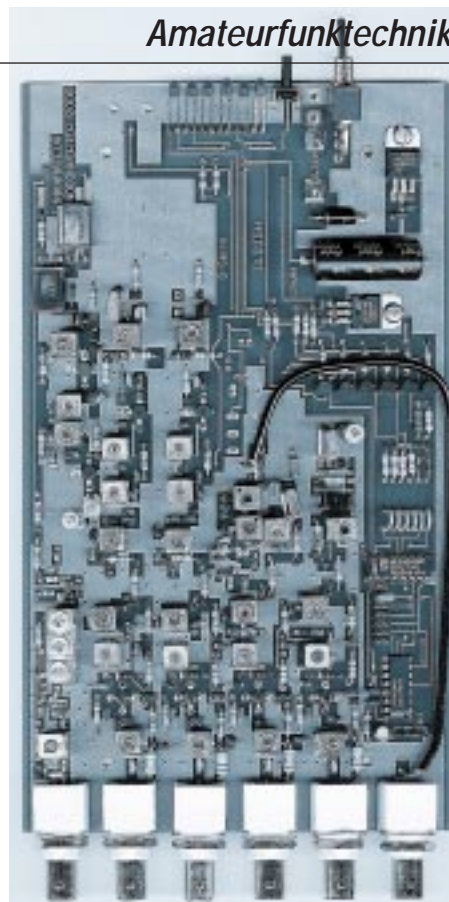


Bild 2: Ansicht einer mit allen Bandmodulen bestückten Konverterplatine

stufen (IC004) steuern die sechs Schalttransistoren (T001 bis T006) an. Um nicht beim Betrieb von nur wenigen Bändern immer alle Frequenzbereiche durchschalten zu müssen, läßt sich mit einem Jumper die maximale Bandanzahl festlegen.

Ebenso ist die Reihenfolge der einzelnen Bänder frei definierbar. Zum Beispiel das 2-m-Band an erster Stelle, dann das 70-cm-Band, ein beliebiges an dritter Stelle usw. Diese Festlegung geschieht mittels Drahtbrücken zwischen den Ausgängen des Zählers (Q0 bis Q5) und den Schalttransistoren.

Ein als Option einsetzbares Umschaltrelais (Rel001) gestattet es, eine KW-Antenne bei ausgeschaltetem Konverter durchzuschleifen. Beim Einschalten gelangt dann wieder die ZF des Konverters an die ZF-Out-Buchse.

Als Eingang für die KW-Antenne dient ein nicht verwendetes Bandsegment. Sind alle Bänder belegt, ist noch eine Buchse an der Frontplatte zum Auskoppeln der ZF zu bestücken. Der KW-Eingang liegt dann nämlich an der sonst als ZF-Ausgang dienenden Buchse auf der Rückseite des Konverters. Diese Anordnung erlaubt den Betrieb ohne lästiges Umstöpseln des Konverters.

Zur in jedem Fall notwendigen Grundausstattung der Leiterplatte gehören der aktive Abwärtsmischer (IC005) und das ZF-Bandfilter für die Ausgangsfrequenz von 28 bis 30 MHz. Seine Bandbreite wurde

auf 3 MHz festgelegt. Dieses ZF-Filter hält Außerbandensignale vom Nachsetzempfänger fern und verbessert somit dessen Großsignalverhalten.

■ Eingangsstufen

Um den eigenständigen Betrieb aller zu empfangenden Bänder zu gewährleisten, ist für jedes ein eigenständiger Vorverstärker mit entsprechenden Selektionsmitteln und einer passenden Aufbereitung der Oszillatorfrequenz vorgesehen.

Als Verstärker für den Empfangszweig finden für die Bereiche zwischen 50 MHz bis 146 MHz Dualgate-FETs BF 981 Verwendung. Dieser preiswerte Typ besitzt für den vorgesehenen Einsatzfall bei guter Stabilität und geringem Rauschen ein ausreichendes Großsignalverhalten.

Im Bereich von 430 bis 440 MHz kommt ein moderner Transistor BFP420 der SIEGET-Line (Siemens Grounded Emitter Transistor) zum Einsatz. Er bietet in Emitterschaltung hohe Verstärkung, gute Stabilität und geringes Rauschen; seine Transitfrequenz liegt bei 22 GHz.

Wegen der niedrigen ZF von nur 28 MHz und der dadurch kritischen Spiegelfrequenzunterdrückung finden im 70-cm-Empfangszweig hochselektive Helixkreise Verwendung.

Die vollelektronische Bandumschaltung legt die Betriebsspannung jeweils an die entsprechende Vorstufe und sorgt zum anderen mittels Schaltdioden für die Zusammenführung aller HF-Zweige.

Der Aufbau erfolgt auf einer 220 mm × 130 mm großen zweiseitigen und durchkontaktierten Leiterplatte, die so gestaltet ist, daß bis auf ein Koaxialkabel keine Drahtbrücken notwendig sind. Also Bestücken, Abgleichen, und es kann losgehen...

■ Schaltungsbeschreibung

Der Stromlaufplan des HF-Teils ist aus Bild 3 ersichtlich. Wie schon erwähnt, sind die Eingangsstufen für die VHF-Bänder gleich aufgebaut, nur die Selektionsmittel sind den jeweiligen Frequenzen angepaßt. Eine Funktionsbeschreibung soll am Beispiel des 6-m-Bandes erfolgen, sie gilt dann sinngemäß für die anderen VHF-Bänder.

Die HF gelangt niederohmig über C118 an den Eingangsschwingkreis L101/C101. Dabei findet eine Impedanztransformation statt, so daß Gate 1 von T101 etwa rauschangepaßt an die Antenne angekoppelt ist. Über R101, R102 ist die Gate-2-Spannung auf optimale Verstärkung und geringstes Rauschen eingestellt. C102 legt das Gate 2 HF-mäßig auf Masse. Der im Drain-Zweig liegende Dämpfungswiderstand unterbindet Schwingneigung im oberen UHF-Bereich.

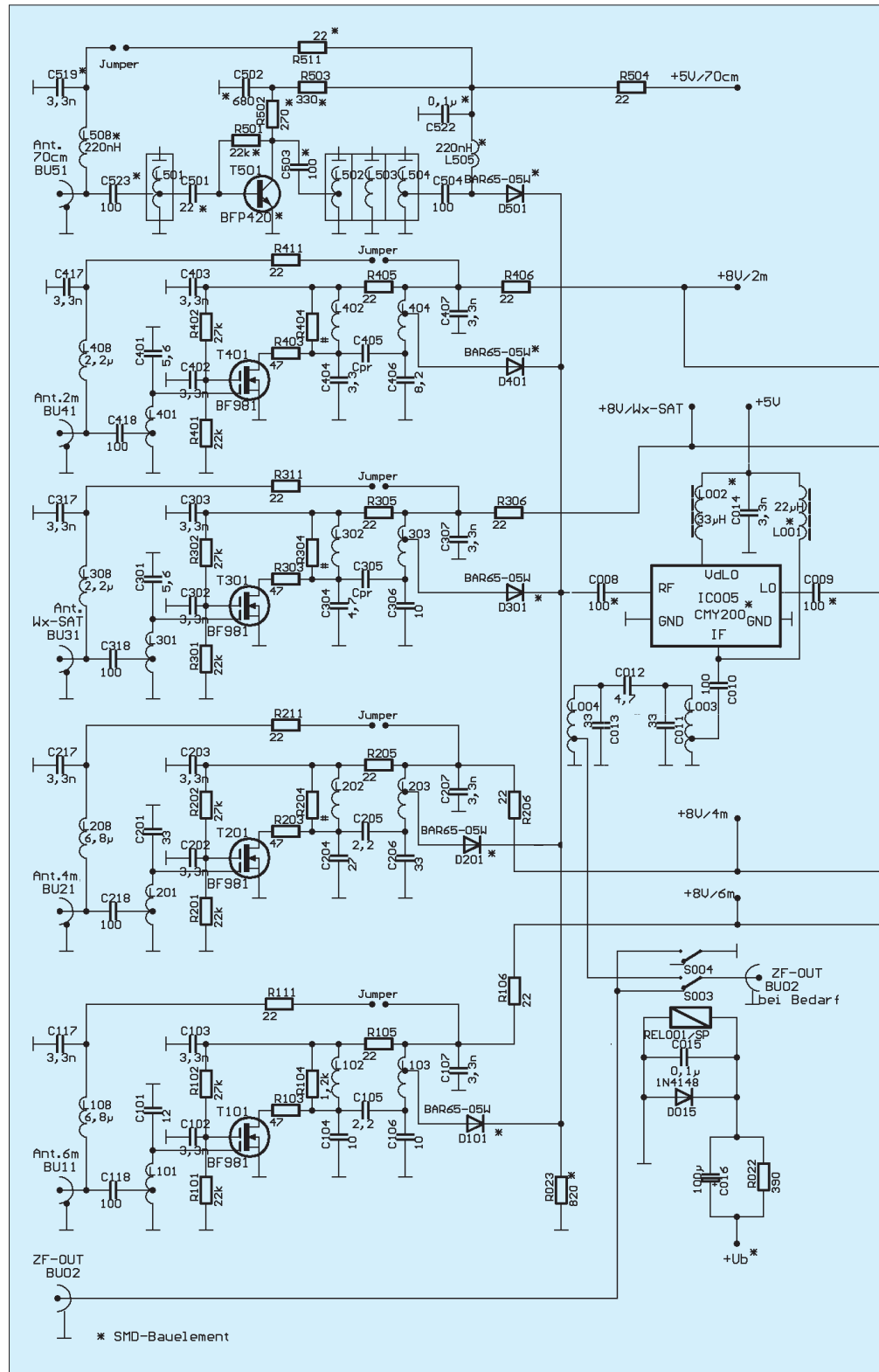
Das Bandfilter L102/C104 – L103/C106 bestimmt die Selektion der Eingangsstufe. C105 legt die Kopplung des Bandfilters fest. Bei den höheren Frequenzen ist die optimale Koppelkapazität kleiner als 1 pF; diese geringe Kapazität wurde mit auf die Leiterplatte gedruckt und in Bild 3 mit Cpr bezeichnet.

Alle Bauelemente sind so dimensioniert, daß aufgrund eingeschränkter Variationsmöglichkeiten ein Fehlableich nahezu

ausgeschlossen ist. An den Kernen der vorabgeglichenen HF-Spulen sollte daher vor dem Endableich des Konverters nicht gedreht werden!

Der Mischer erhält das verstärkte HF-Signal über die Schaltdiode D101 und C008 vom niederohmigen Anzapfpunkt an L103.

Zum Betreiben eines zusätzlichen Vorverstärkers, zum Beispiel direkt an der Antenne, besitzt jeder Antenneneingang



noch einen über Jumper aktivierbaren 8-V-Gleichspannungsanschluß, welcher bis zu 25 mA belastbar ist. Die Entkopplung geschieht über L108, C117 und R111. Der 435-MHz-Bereich erforderte wegen der niedrigen ZF eine andere Dimensionierung. Zur Erreichung der nötigen Spiegelfrequenzunterdrückung kommt wie erwähnt ein industriell gefertigtes, dreikreisiges Helix-Filter L502 bis L504 mit höherer Güte zum Einsatz.

Die notwendige Verstärkung bringt der SIEGET-Transistor BFP420 auf. Seine Vorzüge sind die 50-Ω-Ein- und Ausgangsimpedanz, das geringe Rauschen von unter 1dB bei 1 GHz und 5 mA Kollektorstrom sowie hohe Verstärkung. Der Einzelkreis L501 im Eingang trägt wenig zur Selektion bei; er verhindert lediglich ein Übersteuern des Transistors durch Außerbandsignale und dient in erster Linie der Anpassung.

L505 legt bei aktiviertem 70-cm-Band die Betriebsspannung an die Schaltdiode D501, über die das verstärkte Empfangssignal dem ultralineaeren Abwärtsmischer-IC vom Typ CMY200 zufließt. Als aktiver Mischer besitzt er eine Mischverstärkung von etwa 6 dB, der LO-Pegel darf im Bereich von -6 dBm bis +6 dBm liegen. Diese Eigenschaften lassen ihn für den vorgesehenen Einsatz mit verschiedenen Oszillatoren als sehr geeignet erscheinen. Alle Ein- und Ausgänge des Mixers sind korrekt niederohmig abgeschlossen. Das ZF-Signal steht letztlich an der Auskoppelwicklung des Bandpasses L003/004/C011/012/013 bereit.

■ Oszillatoren

Die Quarzoszillatoren sind je nach Band unterschiedlich aufgebaut. Für das 6-m-Band ist ein einfacher Colpitts-Oszillator mit einem Grundwellenquarz und Auskopplung im Kollektorkreis eingesetzt. Mit C112 läßt sich die Schwingfrequenz in geringen Grenzen verändern. Die Schaltung weist keine Besonderheiten auf und bedarf keiner weiteren Erläuterung.

Für die höheren Oszillatorfrequenzen finden Obertonquarze Verwendung. Am besten hat sich hier eine modifizierte Butler-Schaltung mit einem steilen Sperrschicht-FET bewährt. Der im Drainkreis liegende Schwingkreis ist auf die gewünschte Harmonische abgeglichen, die Rückkopplung erfolgt über einen optimierten Anzapfpunkt von L204 (auf 4 m, sinngemäß L307, L407 bzw. L512 bei den anderen Bändern) zum Source von T202 (T303, T403 bzw. T504). Der Sourcewiderstand R208 stellt den Arbeitspunkt ein.

Diese Schaltung schwingt nur dann an, wenn der Drainkreis (L204/C208) auf den gewünschten Oberton abgeglichen ist. Zumeist ist die Schwingfrequenz der Obertonquarze ausreichend genau, so daß sich passive Bauelemente zum Ziehen als verzichtbar erweisen.

Für das Wettersatellitenband und das 2-m-Amateurband wird die Quarzfrequenz mit T302 (T402) verdreifacht. Ein Dreikreis-Bandpaß (L304/305/306 bzw. L403/405/496) filtert die Nebenwellen aus und stellt so eine ausreichende Unterdrückung unerwünschter Signale sicher. Demgegenüber bedarf das 70-cm-Band einer Verneunfachung der Oszillatorfrequenz, was zwei kaskadierte Verdreifachstufen bewerkstelligen. Hier sind wegen des größeren Frequenzabstandes Zweikreis-Bandfilter für die Selektion ausreichend.

Die Auskopplung des jeweiligen Oszillatorsignals zum Mischer erfolgt niederohmig über C009 und die Schaltdioden D102 bis 502, je nach eingeschaltetem Band.

(wird fortgesetzt)

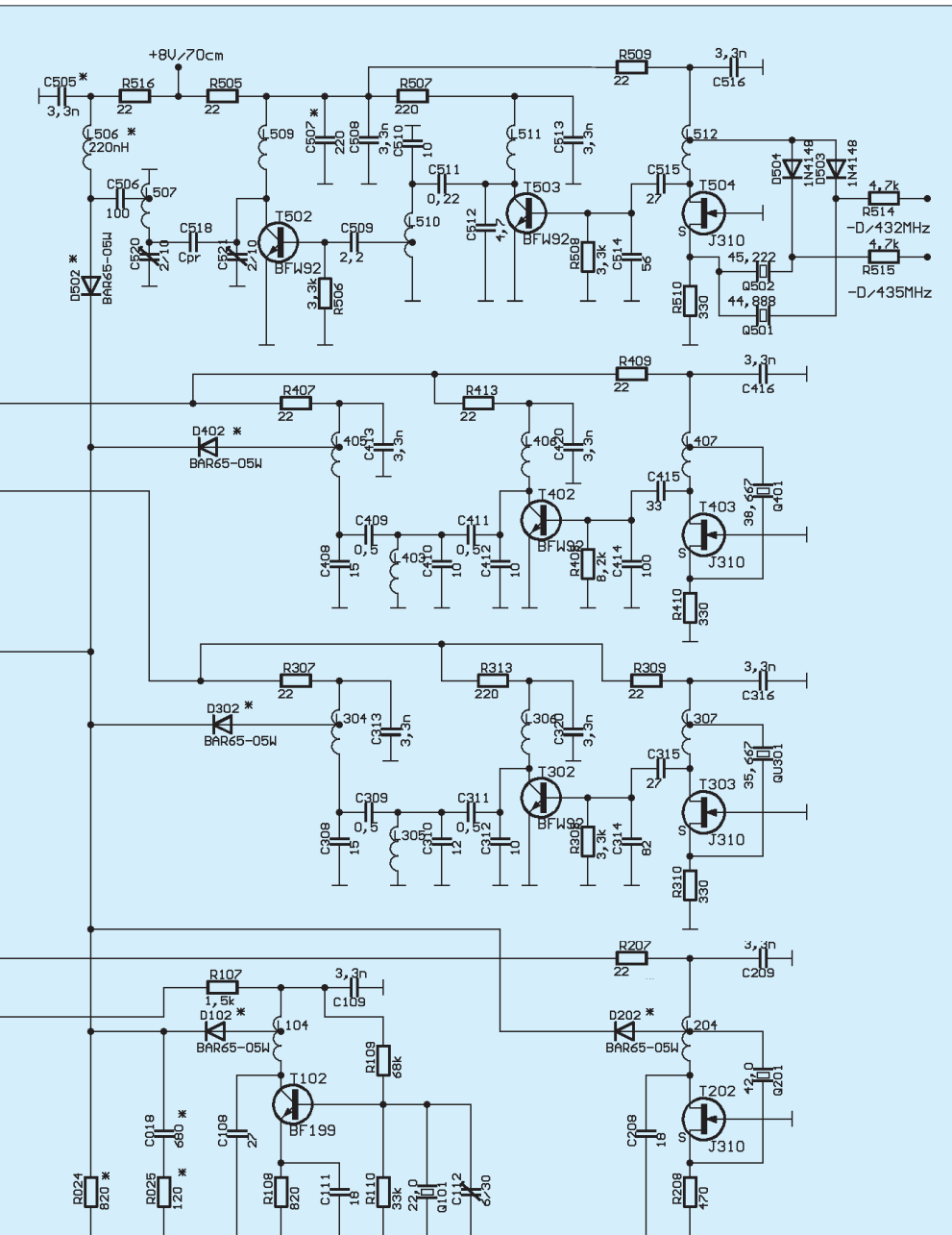


Bild 3: Stromlaufplan des HF-Teils mit insgesamt 5 Bandmodulen. Je nach Bedarf kann das Gerät als Monoband- bis 5-Band-Konverter betrieben werden. Es ist vorgesehen, den Konverter ab September als Bausatz zu liefern.

ANZEIGENSEITE

ANZEIGENSEITE

ANZEIGENSEITE

ANZEIGENSEITE

ANZEIGENSEITE

ANZEIGENSEITE

ANZEIGENSEITE

ANZEIGENSEITE

ANZEIGENSEITE

ANZEIGENSEITE

ANZEIGENSEITE

ANZEIGENSEITE

ANZEIGENSEITE

ANZEIGENSEITE

ANZEIGENSEITE

ANZEIGENSEITE

ANZEIGENSEITE

ANZEIGENSEITE

ANZEIGENSEITE

ANZEIGENSEITE

ANZEIGENSEITE

ANZEIGENSEITE

ANZEIGENSEITE

ANZEIGENSEITE

ANZEIGENSEITE

ANZEIGENSEITE

Schaltungsideen aus aller Welt: Hochfrequenz-Mosaik

Erinnern Sie sich noch an die Elektronischen Jahrbücher mit den darin enthaltenen Sammlungen von interessanten Schaltungen und Details? Die Zeit scheint reif, an diese Tradition anzuknüpfen...

Der Trend zur Lösung von Schaltungsproblemen mit Prozessorlösungen ist deutlich erkennbar. Dennoch gibt es in der aktuellen Literatur immer noch viele Analogschaltungen, die für Funkamateure mit Selbstbauambitionen einen gewissen Reiz ausüben, zumal sie durchaus nachvollziehbar sind und eigenen Schaltungsentwürfen und Geräteentwicklungen Ideen geben können.

■ 120-dB-Logarithmierer

Als das IC AD8307 von Analog Devices auf den Markt kam, war dies ein Durch-

grenzten) unglaublichen Logarithmierumfang von 120 dB. Zur Selektion zwischen den beiden Verstärkerstufen dient ein gewöhnliches FM-Keramikfilter für 10,7 MHz.

■ QRP: Pixie aufgepeppt

Schier unendlich ist mittlerweile das Angebot an Schaltungen für einfache QRP-Telegrafietransceiver. Von WA6BOY stammt die modifizierte Schaltung [2] eines kleinen CW-Transceivers, bei dessen Entwurf einige für die Praxis wichtige Details angemessene Beachtung fanden.

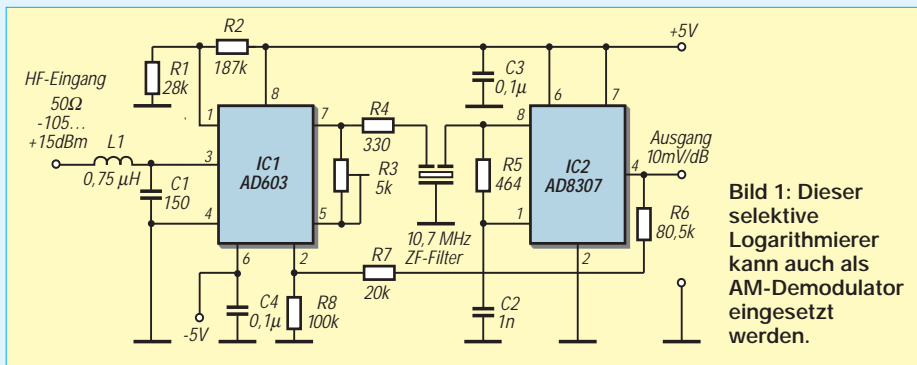


Bild 1: Dieser selektive Logarithmierer kann auch als AM-Demodulator eingesetzt werden.

bruch bei der Lösung des Problems der breitbandigen Logarithmierung von HF-Signalen. Nie zuvor gab es in dieser Preisklasse ein Bauelement mit vergleichbarem Dynamikumfang und so großer Genauigkeit. Wegen dieser herausragenden Eigenschaften wird es heute beispielsweise in Meßgeräten zur Feldstärke- oder Leistungsmessung eingesetzt.

Eine weitere Anwendung besteht im Einsatz als breitbandiger Logarithmierer – eine der kritischen Baugruppen von Spektrumanalysatoren. J. Carr stellt in [1] eine Schaltung aus der Applikation von Analog Devices vor, die Eingangssignale im Bereich von -105 bis +15 dBm schmalbandig verarbeiten kann und ein Ausgangssignal von 10 mV/dB erzeugt.

Beim in der ersten Stufe eingesetzten AD603 handelt es sich um einen spannungsgesteuerten Verstärker. Er zeichnet sich durch geringes Rauschen, 90 MHz Bandbreite und einer Einstellgenauigkeit der Verstärkung von typisch ±0,5 dB aus. In Verbindung mit dem AD8307 kommt man zu einer Baugruppe mit einem (letztlich durch das Rauschen des AD603 be-

Der ansonsten simple 10,140-MHz-VXO verfügt über eine zuschaltbare Kleinkapazität von 0,5 pF zur Realisierung eines Frequenzoffsets im Bereich von wenigen Hundert Hertz. Ein zugehöriger Kipp-schalter ist in unmittelbarer Nähe des Abstimtrimmers anzubringen.

Die Tastung des CW-Signals erfolgt im Emitterzweig des Endstufentransistors, so daß der Oszillator durchschwingen kann. Das verbessert die Qualität des Telegrafiesignals und bietet die Möglichkeit, den VXO zugleich als Oszillator für den wenig aufwendigen Direktmischempfänger zu nutzen. Die gesamte Verstärkung muß das NF-IC LM386 aufbringen. So bleibt die Empfindlichkeit dieses Empfängers gering.

Höherer Aufwand als üblich wurde beim ausgangsseitigen Tiefpaßfilter getrieben, so daß sich eine gute Unterdrückung der Oberwellen ergibt. Als Gehäuse für den Kleinststransceiver dient eine Weißblechdose.

■ 6-m-Eingangsteil

Kaum eine Angabe erregt in Testberichten so große Aufmerksamkeit wie die ermittelten Werte für den IP 3 neuentwickelter japanischer Transceiver, zumal diesbezügliche Informationen in den Prospekten regelmäßig fehlen. Vielfach hält man es hierzulande kaum für denkbar, daß sich auch in Fernost Funkamateure intensiv mit dem Selbstbau von Amateurfunktechnik beschäftigen.

So demonstriert JR1PWZ in [3] eine Möglichkeit zum Aufbau eines 50-MHz-Eingangsteils mit ausgezeichneten Großsignaleigenschaften, welches er in seinem Eigenbau-6-m-Allmode-Transceiver einsetzt. Der Übersichtsstromlaufplan (Bild 3) läßt den Aufwand erahnen, der in die Entwicklung dieses Monobandtransceivers investiert wurde.

In der Vorstufe und im aktiven Mischer finden wir Leistungs-MOSFETs vom Typ VN66-AFD. Dieser Typ ist schon etwas in die Jahre gekommen und in Deutschland vor allem als PA-Transistor in KW-Linearendstufen bekannt geworden.

Vier VN66AFD werden in der in Bild 4

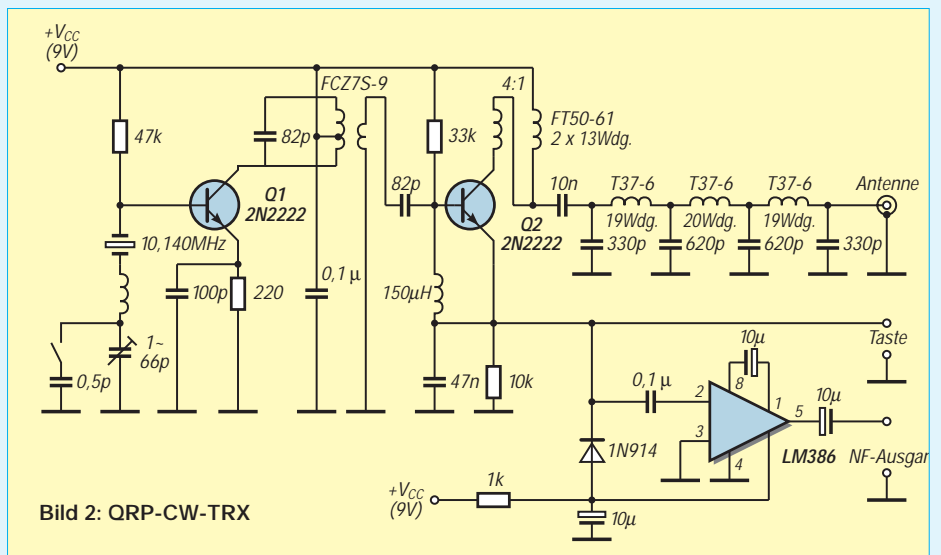


Bild 2: QRP-CW-TRX

gezeigten Schaltung als aktiver Doppelbalancemischer eingesetzt. Auffallend die vergleichsweise hohe, aber notwendige Betriebsspannung von 28 V und die mit 0,2 A beachtliche Stromaufnahme des Mischers.

Damit dieser optimal arbeitet, muß man die Transformatoren sorgfältig wickeln und die MOSFETs sollten zumindest gleichstrommäßig ausgesucht werden, wobei auf gute Übereinstimmung der Ausgangskennlinien zu achten ist. Die positive Gatevorspannung ist stabilisiert und für alle vier MOSFETs gemeinsam einstellbar. Der Mischer benötigt eine Oszillatorleistung von etwa +16 dBm, die von einer breitbandigen Verstärkerstufe mit einem 2SC1973 bereitgestellt wird. Bild 5 vergleicht den beschriebenen Mischer mit herkömmlichen Schaltungsvarianten und zeigt, daß der IP3 des Doppelbalancemischers immerhin 25 dB über einer Gegentaktschaltung liegt und sogar 32 dB besser als bei einem gewöhnlichen

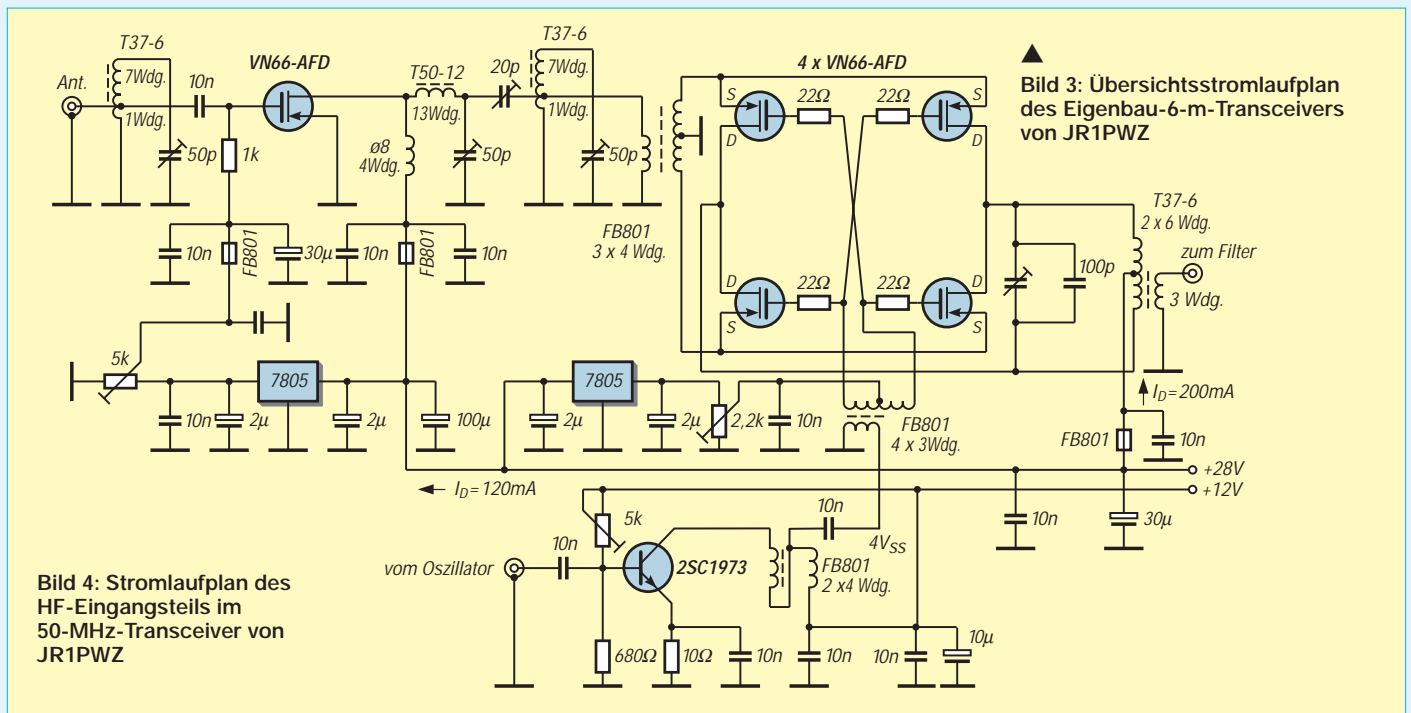
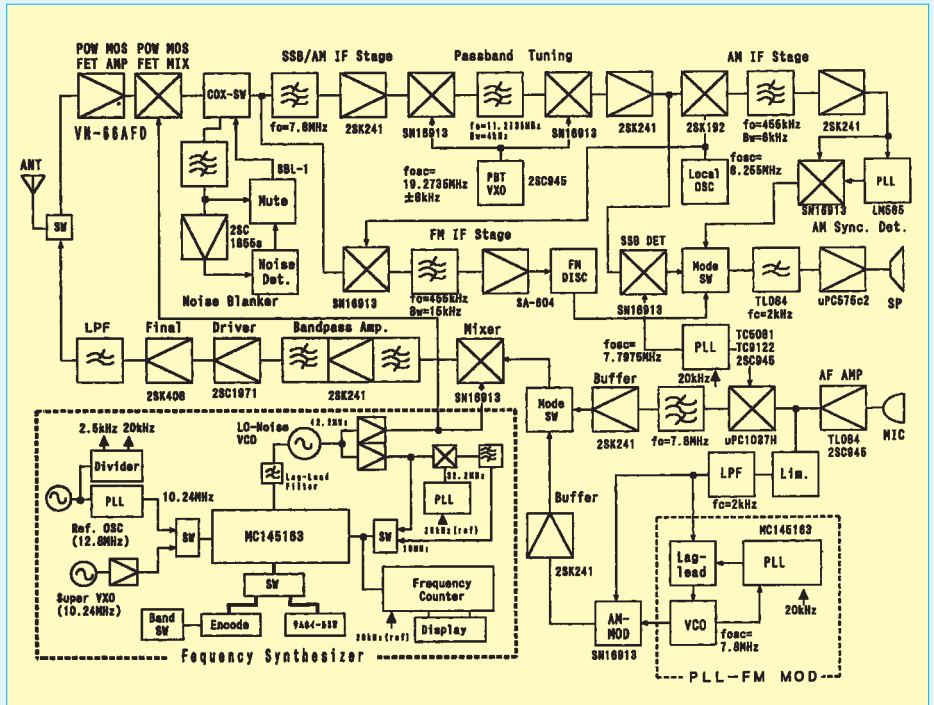
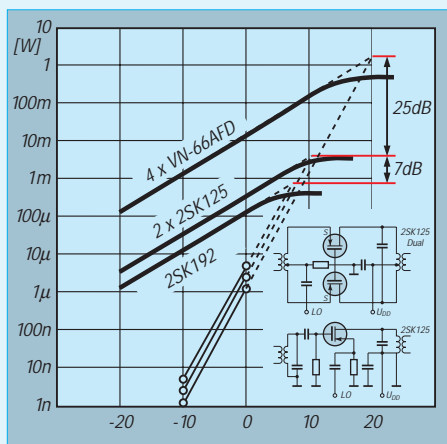


Bild 4: Stromlaufplan des HF-Eingangsteils im 50-MHz-Transceiver von JR1PWZ

Bild 3: Übersichtsstromlaufplan des Eigenbau-6-m-Transceivers von JR1PWZ



Mischer mit Kleinsignal-FET (etwa BF 245) in Sourceschaltung ausfällt. Um die außergewöhnlich guten Eigenschaften des Mischers nicht durch unzureichende Performance der Vorstufe einzuschränken, hat JR1PWZ auch dort einen VN66 verwendet, welcher ebenfalls eine Drainspannung von 28 V erhält. Die über die Gatevorspannung einzustellende Stromaufnahme der Vorstufe beträgt 120 mA, so daß sich wie bei den Transistoren des Mischers die Montage des MOSFETs auf einen Kühlkörper erforderlich macht.

Bild 5: IP3 von drei verschiedenen Mischerschaltungen im Vergleich

Die Empfindlichkeit des Empfängers beträgt bei 2,2 kHz Bandbreite und einem (S+N)/N-Rauschverhältnis von 10 dB 0,18 µV; die Rauschzahl 8,5 dB.

Bei Experimenten scheint es ratsam, die Bias-Spannung für die Vorstufe gut zu sieben, um das Eindringen des Rauschanteils der stabilisierten Spannung in den Empfangszweig zu verhindern. (zb)

Literatur
 [1] Carr, J.: Uses for a different kind of log amp. Electronics World (2000) H. 4, S. 331-335
 [2] Howard, P.: The Maidenhead Pixie, SPRAT, Nr. 93 (Winter 1997/98), S. 8
 [3] Uzuki, M.: 50 MHz SSB/FM/AM. Mobile Ham 27 (1999) H. 1, S. 102-107

Auf 2 m nicht nur um die Hausecke

Dr.-Ing. WERNER HEGEWALD – DL2RD

Dem Funk mit FM-Geräten sind hinsichtlich erreichbarer Entfernungen bestimmte Grenzen gesetzt. Die DXer funken in SSB und CW – sie wissen, warum! Dies ist auch mit dem Klasse-3-Zeugnis möglich, erfordert nur eben etwas intensivere Hingabe als ein Relais-QSO per Handy.

So manch ein Leser mag sich beim Lesen des ersten und vierten Teils dieser Serie gefragt haben, wozu da erst eine Lizenz notwendig ist, kommt man doch im CB-Funk mit ein wenig Mühe auf ähnliche Entfernungen und mit etwas Glück sogar weiter. Den Durchbruch bringt eben erst der Funkverkehr in schmalbandigen Betriebsarten wie SSB oder CW.

Das klassische Weitverkehrsband ist das 2-m-Band, auf 70 cm ist die Aktivität erheblich geringer und der zu treibende Aufwand höher, weshalb sich nachstehende Ausführungen auf 144 MHz beziehen.

■ Wieso SSB?

Bei sonst gleichen Verhältnissen ist mit SSB eine deutlich höhere Reichweite zu erzielen als mit FM, s. Kasten. Außerdem haben durch die schmalere Bandbreite erheblich mehr Stationen auf dem Band Platz, eine Kanalarsterung entfällt. Dafür sind die Anforderungen an die Technik deutlich höher. So muß die Frequenz aller Oszillatoren in Sender und Empfänger deutlich stabiler sein, und der Zwang zu linearer Signalverstärkung vergrößert insbesondere auf der Senderseite den Auf-

Etwas Theorie...

...ohne hier ausführlich auf die Hintergründe einzugehen: Ein SSB-Signal überträgt genau wie FM Töne bzw. Sprache, benötigt dabei aber gerade soviel **Bandbreite** wie das NF-Signal selbst, also etwa 2 kHz. FM dagegen beansprucht etwa 15...20 kHz. Da die ZF-Bandbreite mit der Quadratwurzel eingeht, genügt für ein- und dasselbe Signal/Rausch-Verhältnis bei SSB-Signalen bereits 1/3 der **Spannung am Empfängereingang** wie bei FM. CW begnügt sich bei 200 Hz Bandbreite sogar mit 1/10 dieser Spannung.

Hinzu kommt, daß ein FM-Signal verfahrensbedingt erst ab einem bestimmten **Rauschabstand** zu demodulieren ist, unterhalb dieser Rauschschwelle ist SSB im Vorteil. Dafür steigt dann bei FM oberhalb der Rauschschwelle der gehörmäßige Rauschabstand schneller an, was ein Grund für die Anwendung dieser Modulationsart im allgemeinen Sprechfunkverkehr wie auch im UKW-Hörundfunk ist. Die für den Anfang weniger interessante **Telegrafie** schneidet da noch besser ab, weil das menschliche Ohr noch Signale erkennt, die gerade mal so stark wie das Rauschen sind, und moderne DSP-Verfahren holen noch weit mehr heraus.

wand. So ist die Technik teurer; dadurch kommen niedrigere Produktionsstückzahlen zustande, was letztlich den Preis weiter in die Höhe treibt.

■ Mein Funkgerät kann es nicht?

Wer sich von Anfang an einen Allmode-Transceiver wie FT-100, FT-847, IC-706 IC-746 oder IC-821 zugelegt hat, ist fein raus. Ansonsten muß neue Technik her, aufrüsten lassen sich reine FM-Geräte nicht. Die Marktübersicht auf den Blauen Seiten des FA 3/00 zeigt auch die Preise und bietet möglicherweise Anlaß, über Geldersparnis nachzudenken.

Gebrauchtgeräte sind per Annonce in den einschlägigen Magazinen, auf Flohmärkten sowie zunehmend via Internet mitunter recht günstig zu erwerben und stehen den modernen Geräten funktionell kaum nach. Nebenstehende Tabelle nennt eine Reihe nicht gar zu alter Geräte; ferner empfiehlt sich zur Informationsgewinnung zunächst ein Kompendium wie [1].

Ist ein Kurzwellen-Transceiver vorhanden, hilft ein Transverter genauso weiter. Der LT-2S von SSB-Electronic beispielsweise steht unter 2-m-DXern ob seiner herausragenden Großsignalfestigkeit hoch im Kurs; preisgünstiger ist Selbstbau [2], [3], wobei der Ten-Tec-Bausatz Beschaffungsprobleme abnimmt. Für erste Gehversuche eignen sich als Nachsetzer des weiteren Allmode-CB-Transceiver, die hierzulande als „Exportgeräte“ kursieren (President xxx, RCI 2950 u.a.) sowie AE-485S bzw. AE-497S. All diese Low-Cost-CB-Geräte lassen es leider merklich an Großsignalfestigkeit und Nachbarkanal-selektion fehlen.

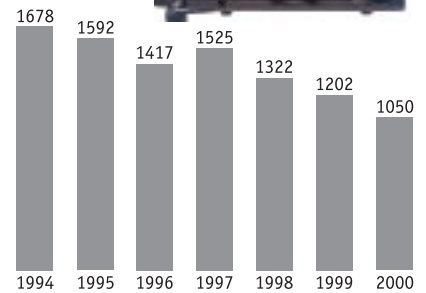
Wer meint, die Sendeleistung noch anheben zu müssen, sei eindringlich vor Transistor-„Linear“-Endstufen im Ziegelsteinformat (engl.: brick) der Marke „Preiswert“ gewarnt, da diese, obgleich für CW problemlos einsetzbar, in SSB über das ganze Band sogenannte Splatter erzeugen und dadurch allen Funknachbarn in ...zig Kilometern Umkreis die Freude am DXen vergällen. Gute Linearität hat ihren Preis!

■ Von wo aus funken?

Die Standortwahl bestimmt freilich entscheidend, welche Geräte sich überhaupt eignen, was an Zubehör notwendig ist und

TM-255E

Allmode-Transceiver für 144 MHz
Neupreis 2200 DM



Die Entwicklung des Preises für gebrauchte 2-m-Allmode-Transceiver TM-255E [1]

wie bei der Auswahl der Antennen zu verfahren ist. Diesbezüglich finden sich in FA 2/00 weitere Aussagen. Mehr als bei FM, wo es ja noch Relais gibt, und viel krasser als vielleicht von der Kurzwelle her bekannt, ist die Höhe des Funkstandortes für den DX-Erfolg entscheidend. Eine wesentliche Forderung ist eine auf dem Dach anzubringende Antenne. Auch ein Balkon in einem der oberen Stock-

Gängige Gebrauchtgeräte für 2 m

Klasse	Gerät
portabel	FT-290RII, FT-290R, IC-202
mobil	FDK Multi 750 ¹ , IC-290, IC-706, TM-255, TR-751
Feststation	FT-225RD, IC-271, IC-275, TS-711
Kombi-Feststation	FT-726, FT-736, TS-790, IC-820, FT767 ²

1) neu erhältlich bei ZiCo, Tel. (02 02) 78 40 24
2) KW-Gerät, mit 2-m-Option

werke mit weitestgehend freiem Blick erschließt immerhin noch fast 180°. Ist indes nicht gegeben bzw. das Haus so ungünstig gelegen, daß die Antenne kaum freie Sicht vorfindet, braucht man zwar nicht gleich die Flinte ins Korn zu werfen, sollte aber doch auf Mobil- oder Portabelbetrieb an einem besseren Standort orientieren und von zu Hause aus im wesentlichen Bandbeobachtung betreiben. Von Zimmer- oder Unterdachantennen ist grundsätzlich Abstand zu nehmen.

Dennoch ist es immer wieder erstaunlich, wie auch aus sehr ungünstigen Lagen heraus DX-Verbindungen glücken, vgl. DDØVFs Erfahrungen aus dem Dresdner Talkessel [4], emsige Bandbeobachtung und etwas Glück vorausgesetzt

■ Antenne haben wir schon?

Die schon unter unseren Urvätern geltende Weisheit „möglichst hoch und möglichst frei“ gilt nach wie vor. Haben wir einen vertikalen Rundstrahler für FM-Betrieb installiert, der vielleicht sogar mit 8 dBi Gewinn angegeben ist, so kommt jetzt die Ernüchterung: Den können wir für diese Zwecke getrost vergessen.

Alle SSB- bzw. CW-Stationen funken horizontal polarisiert. Dies hat in erster Linie historische Gründe, funktionelle wie die geringere Absorption dieser Wellen an senkrechten Objekten wie Metallmasten, Bäumen etc. sind umstritten. In der Praxis ist mit etwa 20 dB Verlust zu rechnen, wenn die falsche Polarisierung zum Einsatz gelangt. Auf diese Weise würden wir also satte 3 S-Stufen einbüßen, bzw. ein 10-W-Sendesignal schmilzt auf 100 mW zusammen. Ein Behelfsdipol (0 dBd = 2,15 dBi) aus 2 x 50 cm Klingeldraht an einem Besenstil wäre weitaus effektiver.

Für maximale Reichweite ist soviel Sendeleistung wie möglich in die Richtung der Gegenstation zu strahlen. Rundstrahler (es gibt auch horizontale, z.B. die „Big-Wheel“-Antenne) nützen allenfalls zur Bandbeobachtung. Es ist folglich eine Richtantenne vonnöten, 1 bis 2 λ Boomlänge sind noch leicht handhabbar und für den Einstieg gerade richtig – maximal zulässige EIRP entsprechend beachten! So etwas findet man u.a. bei Andy, Konni, UKW-Berichte oder WiMo; für Eigenbau kann ich nur modernste Designs wie nach DK7ZB [5], DJ9BV [6] o.ä. empfehlen, will man nicht für denselben Aufwand an Material und Arbeitszeit ein deutlich schlechteres Ergebnis in Kauf nehmen. In der Bodenkammer oder bei Portaltbetrieb ist ein „Arm-strong-Rotor“, also das Drehen von Hand, keine schlechte Lösung. Sonst muß ein Rotor her, der klassische Conradrotor für „nen Blauen“ tut es bei kleinen Antennen hinreichend gut, abträglich ist lediglich die nach einigen Bewegungen auftretende prinzipbedingte Mißweisung. Nächstbessere Exemplare wie KR-450 oder 105TSX, sind ob soliderer Konstruktion weitaus deftiger im Preis. Einen Vorteil jedenfalls hat die horizontale Polarisierung: Die Yagi darf jetzt direkt an das metallene Standrohr.

Was brauchen wir noch?

Ein verlustarmes Koaxialkabel (bis etwa 20 m geht Aircell bzw. RG-213U, sonst H2000, AircomPlus oder das neue Ecoflex) nebst sachgemäß angebrachter Steckerkrönen das Bauwerk. Vor dem Loslegen ermitteln wir unseren Locator, falls noch nicht geschehen, denn der wird jetzt unabdingbar und gehört definitiv mit auf die QSL-Karte. GPS-Empfänger wie Garmin o.ä. liefern ihn unter Maidenhead frei

Haus, eine gute 1:10 000-Karte mit Grad-einteilung tut es hilfswiese auch.

Es gibt eine Fülle von Programmen zur Umrechnung Grad/ Locator, jedes UKW-taugliche Logprogramm ist dazu in der Lage. Letztere ermöglichen ferner die wichtige Entfernungsberechnung; auf der 99er Jahrgangs-CD des FA finden sich u.a. VQLog, EuroWinLog und TACLog. Eine Locatorkarte aus Papier [7] empfiehlt sich dennoch, kann man doch einen PC schlecht an die Wand nageln. Auf UKW jagt der Sammler in erster Linie Locator-Mittelfelder, da die Anzahl erreichbarer DXCC-Gebiete ohne Spezialverfahren wie MS und EME recht schnell in die Sättigung geht.

Wo funken sie denn?

Es ist nunmehr alles verkabelt, zusammengesteckt und inzwischen 23 Uhr geworden – auf KW ja gerade richtig, um den Amis einen Guten Morgen zu wünschen, also übers Band gedreht. SSB spielt sich zwischen 144,150 und 144,400 ab, das Zentrum ist etwa ± 50 kHz um die 144,300 MHz herum. Was hören wir dort? Es rauscht! Auf dem FM-Relais aber reden sie noch – na das ist ein Erfolgserlebnis...

Wenn nicht gerade ein Contest stattfindet, ist dies leider die Regel. Hauptaktivitätszeiten sind wochentags um 20 Uhr herum, Samstag nachmittags und Sonntag vormittags sowie an Feiertagen. Am besten hört man erst einmal ein wenig zu, um dann gezielt Stationen anzurufen.

Ein CQ-Ruf (nach der höflichen Frage, ob denn die Frequenz frei ist) auf der SSB-Anrufrfrequenz 144,300 MHz ist ein probates Mittel, um einen QSO-Partner zu finden – danach wird gewechselt auf eine freie, mit dem Partner zu vereinbarende Stelle, andere wollen nämlich auch CQ rufen bzw. liegen auf der Lauer nach ferneren Rufen aus dem Rauschen.

Richtige Freude kommt erst bei angehobenen Bedingungen auf. Diese sind bedingt vorhersagbar, vgl. [8], [9]. DK7ZBs Ausführungen in diesem Heft gelten hinsichtlich E_s und Aurora hier sinngemäß; bedeutend sind ferner an Hochdruckwetterlagen geknüpfte Tropo-Bedingungen, die mehrere Tage anhalten können.

Ansonsten herrscht bei Contesten (siehe Kasten) erstaunliche Betriebsamkeit, von der man auch profitieren kann, wenn nur ein paar QSOs gewünscht und keine Ab-

Einige 2-m-Baken in DL nach [12]

f [MHz]	Call	Locator	Raum
144,414	DB0JW	JO30DU	Aachen
144,420	DB0RTL	JN48OM	Stuttgart
144,422	DB0TAU	JO40HG	Frankfurt a.M.
144,428	DB0JT	JN67JT	Berchtesgaden
144,434	DB0LBV	JO61EH	Leipzig
144,440	DL0UH	JO41RD	Kassel
144,444	DB0KI	JO50WC	Hof
144,450	DL0UB	JO62KK	Berlin
144,456	DB0GD	JO50AL	Fulda
144,475	DL0SG	JN69KA	Regensburg
144,477	DB0ABG	JN59WI	Nürnberg
144,486	DL0PR	JO44JH	Flensburg
144,490	DB0FAI	JN58IC	Augsburg

rechnung beabsichtigt sind. Meist ist neben dem Locator eine QSO-Nr. auszutauschen, einfach eine Weile zuhören! Genaueres kommt in der nächsten Folge.

Aktivitätsmeldungen lassen sich darüber hinaus den DX-Clustern im Packet-Radio/Internet [10] entnehmen, ferner dem Worldconverskanal 14345 in Packet-Radio. Letztlich gibt es noch die Baken, welche übrigens auch um 23 Uhr noch einen Test der Empfangstüchtigkeit unseres Equipment nebst einer Diagnose der Ausbreitungsbedingungen erlauben.

Diese automatisch arbeitenden CW-Sender sind in Karten wie [7], [11] verzeichnet und liegen im Bereich von 144,4 bis 144,5 MHz (früher 144,8xx MHz). Ist auf dem sonst ungetasteten Träger etwa aller Minute eine Telegrafiekennung zu vernehmen und stimmt die Richtung, können wir dies auch ohne CW-Kennntnis getrost als Treffer verbuchen.

Literatur/Informationsquellen

[1] Leitner, H.P., DG2MAW; Theurich, K., DG0ZB: Preise und Daten, Amateurfunktechnik aus zweiter Hand. Theuberger Verlag, Berlin 2000*

[2] Schneider, W., DJ8ES: Transverter 28/144 MHz mit Ringmischern und hoher Eingangsselektion. FUNKAMATEUR 48 (1999) H. 5, S. 559–561

[3] Perner, M., DM2AUO: Von 10 m auf 2 m und zurück mit dem Transverter-Bausatz 1210*. FUNKAMATEUR 48 (1999) H. 9, S. 1054–1057

[4] Minack, S., DD0VF: Homepage. www.qsl.net/dd0vf

[5] Steyer, M., DK7ZB: Kurze Yagis für das 2-m-Band in bewährter 28-Ω-Technik. FUNKAMATEUR 49 (2000) H. 2, S. 218–221, H. 4. S. 419

[6] Bertelsmeier, R., DJ9BV; Kraft, J., DL8HCZ (Hrsg.): DUBUS Technik III. DUBUS Verlag, Hamburg 1992, Reprint 1999*

[7] QTH-Locatorkarte Europa. Traxel-Verlag, Daun 1997*

[8] Grill, M., DL4SMG: Der UKW-Amateurfunk-Prof. Verlag für Technik und Handwerk, Baden-Baden 1998, ISBN 3-88180-353-X*

[9] Mischlewski, B., DF2ZC: Amateurfunk im VHF/UHF-Bereich. Beam-Verlag, Marburg 1995, ISBN 3-88976-148-8*

[10] Radiokerho HpyN, OH2AQ: DX Summit. <http://oh2aq.kolumbus.com/dxs/144.html?>

[11] Amateurfunkkarte Deutschland 1999. Theuberger Verlag, Berlin 1999*

[12] Heck, S., LA0BY/DF9PY: 144 and 435 MHz Beacon lists. www.qsl.net/la0by/beacons.htm

*) Bezug über den FUNKAMATEUR-Leserservice (S. 552) möglich, auch www.funkamateurl.de

Contestaktivitäten auf dem 2-m-Band

Constest	Termin	Zeit
IARU:	erstes zusammenhängendes Wochenende im März, Mai, Juli, September	14...14 UTC
Alpen/Adria, Feldtage in DL	erstes zusammenhängendes Wochenende im August	verschiedene Zeiten, 2 m am Sonntag
Nordic Activity	jeden ersten Dienstag im Monat	19...23 ME(S)Z

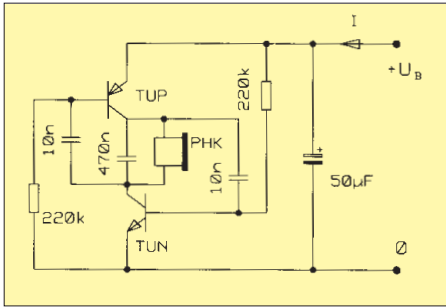
Arbeitskreis Amateurfunk & Telekommunikation in der Schule e.V.

Bearbeiter: Wolfgang Lipps, DL4OAD
Sedanstraße 24, 31177 Harsum
e-Mail: wolfgang.lipps@t-online.de
AX.25: DL4OAD@DB0ABZ

Wolfgang Beer, DL4HBB
Postfach 1127, 21707 Himmelpforten
e-Mail: wbeer@t-online.de
AX.25: DL4HBB@DB0HB

„Schnelle Elektronik“

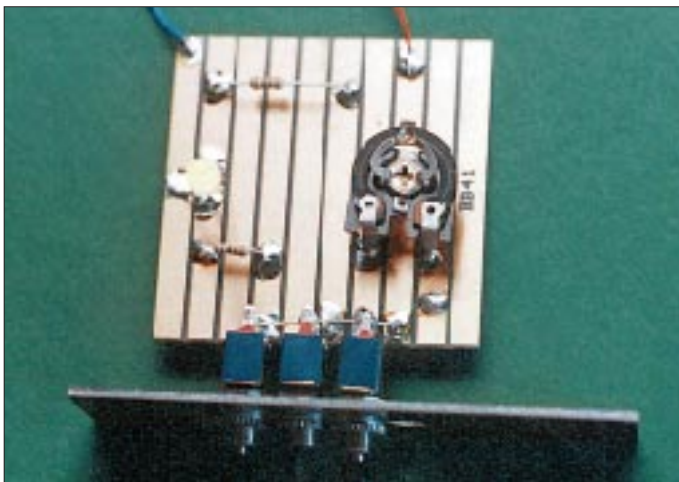
Die Umsetzung eines Stromlaufplans in eine reale elektronische Schaltung erfordert oftmals viel Arbeit und Zeit: Die Entwicklung einer Platine stellt eine saubere, aber zugleich aufwendige und kostspielige Angelegenheit dar.



Stromlaufplan eines Tongenerators mit wenigen Bauteilen, der sich für einen Aufbau auf der Streifenleiterplatine BB41 förmlich aufdrängt

Einfache Aufbauten lassen sich zwar als „Drahtverhau“ realisieren, als Kompromiß gilt die Lochstreifenplatine.

Die Idee, einzelne Bauteile auf die Kupferseite einer Streifenleiterplatine aufzulöten, geht auf Dr. Ingo Goltz, DL1BLV, zurück. Eine Platine im Format 55 mm x 55 mm mit zehn parallelen Streifen ist unter der Bezeichnung BB41 beim AATiS e.V. (Carsten Böker, Senator-Hilmer-Str. 21, 31303 Burgdorf; carsten.boeker@t-online.de) für 1 DM pro Stück zzgl. Porto erhältlich. Da die Platine nicht gebohrt werden muß, können Elektronikkomponenten aus der Bastelkiste oder von Industrierestposten aufgearbeitet werden, ohne daß es Probleme mit dem Rastermaß gibt.

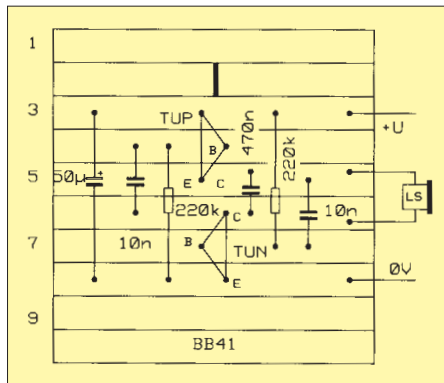


Das Foto zeigt eine typische Verwendung der Streifenleiterplatine BB41: Probeaufbau einer übersichtlichen Schaltung zum Ansteuern einer Multicolor-LED.



Gewünschte Unterbrechungen lassen sich mit einem Anreißwerkzeug oder einem scharfkantigen, kleinen Schraubendreher unter Verwendung eines Stahlzeigners, durchführen.

Im Praxisheft 4 stellt Helmut Strüver, DF6OC, acht praktische Schaltungen vor, die sich auf dieser Streifenleiterplatine rasch aufbauen lassen: diverse Blinkgeber und Tongeneratoren,



So werden die Bauteile auf der Platine angeordnet. Die unbenutzten Streifen könnten hier sogar noch einen Schaltungsteil für eine stabilisierte Spannung oder eine kleine Verstärkerschaltung aufnehmen.

die sich besonders als Einstieg in die Elektronik eignen.

Die hier exemplarisch wiedergegebene astabile Kippschaltung stellt einen Tongenerator dar. Die Emitter der Transistoren sind mit der Betriebsspannung verbunden. Beide Transistoren (TUN = npn-Universal-Transistor, TUP = pnp-Universal-Typ) haben die Posthörkapsel als gemeinsamen Arbeitswiderstand. Die Rückkopplung erfolgt durch die Kollektor und Emitter verbindenden Kondensatoren von je 10 nF. Diese Schaltung kann bei einer Betriebsspan-

nung zwischen 2,5 und 15 V betrieben werden und nimmt dabei etwa 1 bis 7 mA Strom auf, wobei sich die Tonhöhe nur gering zwischen 948 und 969 Hz verändert.

Immer, wenn es um die Anordnung weniger Bauteile geht und ein übersichtlicher und stabiler Aufbau gewünscht ist, stellt die Streifenleiterplatine eine (kosten-)günstige sowie schnell aufzubauende und übersichtliche Lösung dar. So wollten Schüler bei einer Jugendforscht-Arbeit eine Multicolor-Leuchtdiode ansteuern: die Schalter ließen sich am Platinenrand installieren, die Vorwiderstände und ein Potentiometer (zum genauen Einstellen der Stromstärke zum Anpassen der gewünschten Mischfarbe) waren schnell befestigt, und schon konnten die ersten Experimente beginnen. Der Aufbau ließ sich in weniger als 10 min realisieren.

Für kleinere Elektronikaktivitäten, bei denen Schaltungen mit großem Effekt von im Löten ungeübten Schülern erfolgreich aufgebaut werden sollen, bietet der AATiS einige sehr preisgünstige Bausätze an: BB41AMV z.B. enthält die Platine und sämtliche Bauteile für einen Doppelblinker mit zwei Leuchtdioden (siehe AATiS-Medienliste; diese kann gegen 3 DM Rückporto bei Wolfgang Lipps angefordert oder von der Homepage des AATiS heruntergeladen werden: www.aatis.de). Eine Aktualisierung erfolgt zum 15.6.00.

AATiS-Kalender

1.5.00 bis 30.4.01	Laufzeit des Sonder-DOKs „RIA25“
5.5.00	Europatag der Schulstationen
22.-24.6.00	Ham Radio Friedrichshafen
1.7.-31.8.00	Youth Camp zur EXPO in Hildesheim mit Afu-Aktivität
1.7.00	Ballonstart in Hildesheim („EXPO-Ballon“) mit Afu-Nutzlast
8.7.00	Ballonstart in Gera mit Afu-Nutzlast
31.7.00	Ende des 1. DO-DX-Wettbewerbs
1.8.00 bis 31.7.01	Laufzeit des 2. DO-DX-Wettbewerbs
23./24.9.00	Seminar zum Telematik-Projekt/FH Pforzheim
9./10.9.00	UKW-Tagung in Mannheim
27.9.00	Aktivitätstag der Schulstationen (8 bis 14 MESZ)
2.12.00	Afu-Markt in Dortmund
9.12.00	INTERRADIO (Hannover)

Red Ink Award

Das Red Ink Award (RIA) ist 25 Jahre alt. Aus diesem Anlaß können Schulstationen mit einer RIA-Nummer in der Zeit vom 1.5.00 bis 30.4.01 auf Antrag den Sonder-DOK „RIA25“ vergeben.

Weitere Informationen und das Antragsformular gibt es bei Wolfgang Beer, DL4HBB, E-Mail d14hbb@aatis.de oder PR d14hbb@db0hww.

Hinweise dazu enthält auch die AATiS-Homepage www.aatis.de.

SWL-QTC

Bearbeiter: Andreas Wellmann
DL7UAW@DB0GR
Andreas.Wellmann@t-online.de
Angerburger Allee 55, 14055 Berlin

■ OE-Rundspruch

Dem einen oder anderen Hörer werden die Sendungen des Österreich-Rundspruches bei ihren Bandbeobachtungen sicher schon aufgefallen sein. Jeden ersten und dritten Sonntag im Monat wird der Rundspruch auf Kurzwelle jeweils um 9 ME(S)Z im 80- und 40-m-Band von OE3XNB, der Klubstation des Landesverbandes Niederösterreich in Moedling, präsentiert. Parallel dazu wird die Sendung auch von diversen Relaisfunkstellen übernommen. In Berlin ist die Aussendung auf 40 m sehr gut aufzunehmen. Die moderate Sendezeit erlaubt es, während des gemütlichen Sonntagsfrühstücks so ganz nebenbei auch noch die neuesten Informationen aus der Welt des Amateurfunks zu erhalten.

Die Sendung informiert sehr umfangreich sowohl über aktuelle DX-Expeditionen als auch über ganz „normale“ Amateurfunkaktivitäten. Die Kurzfassung von ausgewählten Beiträgen aus anderen Rundspruchsendungen und die ausführliche Zeitschriftenschau bieten einen guten Überblick. Die Beiträge für die Sendung werden von mehreren OMs zusammengestellt und durch „Live“-Schaltungen interessant dargestellt.

Um auch nach der Aussendung die eine oder andere Passage der Sendung noch einmal anhören zu können, habe ich an meinem Empfänger zusätzlich ein Diktiergerät angeschlossen. Das Gerät ist leider nur für Kassetten mit einer Aufnahmekapazität von 30 min ausgelegt, und so ist ein Wechsel während der Sendung nötig.



Ab April war geplant, die Rundspruchsendung zusätzlich auf 14,277 MHz auszusenden. Shortskipbedingungen sollten dann auch Stationen im europäischen Raum, die bisher die Sendung nicht verfolgen konnten, den Empfang ermöglichen. Allerdings kann die geplante Aussendung auf 20 m aufgrund eines Einspruchs des Präsidenten des ÖVSV zunächst nicht erfolgen.

■ Contest – eine Chance für SWLs

Es vergeht fast kein Wochenende, an dem nicht der Ruf „CQ Test“ auf den Frequenzen zu hören ist. Wem das Getümmel auf den klassischen Bändern für ein gemütliches QSO zu hektisch ist, der kann zum Glück noch auf die WARC-Bänder ausweichen.

Conteste können aber für SWLs zu einer ergiebigen Fundgrube werden. Auch wenn Sie selbst nicht aktiv am Wettkampf teilnehmen wollen, so können Sie doch vom jederzeit reichhaltigen Stationsangebot profitieren, denn nicht selten tauchen während dieser Zeiten lange gesuchte Rufzeichen auf. In relativ kurzer Zeit kann man so seinen persönlichen Länderstand verbessern.

Wer sich aktuell über die stattfindenden Wettbewerbe informieren möchte, dem sei im Internet <http://www.contest.de> von DL2EBX empfohlen (*die Webseite befindet sich momentan noch im Aufbau – d. Red.*). Michael, der im DARC-Referat DX und HF-Sport das Sachgebiet HF-Wettbewerbe innehat, ist selbst seit 1984 wieder als Hörer unter dem Kennzeichen DE3EAJ aktiv.

Noch ein Tip: Es muß ja nicht gleich ein 48-Stunden-Contest sein. Lauschen Sie doch am 1.5. in der Zeit zwischen 1300 und 1900 UTC auf die Bereiche 3510 bis 3560 kHz und 7010 bis 7040 kHz. Die AGCW veranstaltet an diesem Tag die AGCW QRP/QRP-Party. Achten Sie auf die leisen CW-Signale der QRP-Stationen. Empfangsberichte sind bei OMs mit geringer Sendeleistung stets willkommen.

■ Intermedia mit neuen Sendezeiten

Der Auslandsdienst von Radio Österreich International bietet mit seinem von Wolf Haranth, OE1WHC, moderierten Magazin „Intermedia“ eine interessante Ergänzung zu den üblichen Rundspruchsendungen. Der Amateurfunk ist dabei aber nur ein Teilbereich. So sind während der 25minütigen Sendung Beiträge aus den Bereichen BC-DX und Satellitenfunk zu hören.

Die letzten Wochen waren von interessanten DX-Aktivitäten geprägt. Stellvertretend sei nur TX0DX, Chesterfield Island (IOTA OC-176), genannt. Wolf hatte während der DXpedition mehrfach mit den dortigen OMs Kontakt und diese QSOs in die aktuellen Sendungen eingebaut. Auch diejenigen, denen es nicht vergönnt war, die DX-Station selbst zu hören, erhielten somit einen akustischen Eindruck vom Geschehen.

Die Sendung Intermedia ist zu folgenden Zeiten (UTC) zu hören:

Freitag: 1830 und 2205 (5945 und 6155 kHz)
Samstag: 0830 und 1305 (6155 und 13730 kHz)
Sonntag: 0705 (6155 und 13730 kHz)

Im Internet kann die Sendung unter der Adresse <http://roi.orf.at/roi/intermedia/welcome.html> als MP3-Datei heruntergeladen werden.

■ SWL-Treffen

Der Kurzwellenring Süd (KWRS) veranstaltet an jedem letzten Donnerstag im Monat ein Hobby-Treffen im Gemeinschaftshaus in Nürnberg-Langwasser. Dort spricht man über empfangene Sendungen und Stationen, QSLs sowie technische Fragen. Gelegentlich werden auch Empfangsgeräte vorgestellt.

Die Treffen am 29.7., 27.8. und 29.9. finden jeweils ab 1800 ME(S)Z in den Räumen des Rundfunkmuseums Fürth-Burgfarnbach, das an diesen Tagen extra abends geöffnet sein wird, statt. Dort kann man eine Sonderausstellung mit etlichen Exponaten zum Thema Kurzwelle besichtigen.

CW-QTC

■ CW-Übungsabend in OE

Ein CW-Übungsabend, der vom Landesverband Wien ausgerichtet wird und ehemals montags stattfand, geht nun jeden Mittwoch ab 2000 ME(S)Z auf 144,075 MHz über die Bühne.

■ CW-Klubs vorgestellt: DTC e.V.

Der Deutsche Telegrafie Club e.V. (DTC e.V. oder DL-CWC-e.V.) versteht sich als Zusammenschluß interessierter Funkamateure, die sich im Sinne der Satzung mit der Morsetelegrafie befassen. Er ist politisch und konfessionell neutral und verfolgt ausschließlich gemeinnützige und ideelle Ziele. Im Bereich des Amateurfunks und der Morsetelegrafie tritt er für Völkerverständigung und internationale Kontakte ein.



Der Vereinszweck wird durch Aktivitäten auf nationaler und internationaler Ebene durch Funkwettbewerbe, Diplome und der Verbreitung von Informationen über die Morsetelegrafie sowie der Weiterbildung im Bereich derselben gewährleistet. Gefördert wird die Zusammenarbeit mit Gleichgesinnten im In- und Ausland; insbesondere dient das Engagement des Vereins der Förderung guter Telegrafiebetriebstechnik.

Der Verein versteht sich gegenüber Institutionen und Vereinigungen als unabhängige und in der Sache kompromißlose Interessenvertretung derjenigen Funkamateure, die sich mit Morsetelegrafie befassen.

Der DTC e.V. tritt für die Beibehaltung der Morseprüfung zur Erlangung einer Kurzwellen-Lizenz ein und versteht sich als Gegenpol zu Gruppierungen des In- und Auslands, deren erklärtes Ziel der generelle Zugang zum Amateurfunk ohne Nachweis von CW-Kenntnissen ist. Aus der Sicht von Afu-Telegrafisten negativen Entwicklungen tritt man aktiv entgegen.

Außer einer effizienten Interessenvertretung bietet man den Mitgliedern zweimal im Jahr ein „CW-Journal“, Diplome und Conteste.

Für eine schnelle Information, außerhalb der Veröffentlichungen des „CW-Journals“, sorgt montags das Kurz-QTC um 1930 ME(S)Z auf 3575 kHz durch DL0DTC, DL0HTC bzw. DF0DTC mit dem Sonder-DOK DCW. Auf derselben Frequenz gibt es monatlich am ersten Sonntag um 0930 ME(S)Z ein ausführliches QTC (Wiederholung jeden dritten Sonntag im Monat in englischer Sprache zwischen 7030 und 7035 kHz um 0930 ME(S)Z). Weitere Informationen in der PR-Rubrik „CW“ bzw. per E-Mail dtc@muenster.de.

Joachim Herterich, DL1LAF

UKW-QTC

Magic Band, Topliste, Conteste:

Dipl.-Ing. Peter John, DL7YS
 Straße 334, Nr. 6, 13591 Berlin
 PR: DL7YS@DB0SPR

Aktuelles, Aurora, MS, EME:

Wolfgang Bedrich, DL1UU
 Mühlenstr. 31, 13187 Berlin
 e-Mail: dl1uu@aol.com, PR: @DB0BLO

■ 2-m-Aktivitäten

Andy, **G0KZG/mm**, nahm Anfang April wieder seine beruflichen Tätigkeiten auf See auf und scatterte nebenbei an vielen Tagen zwischen 0400 und 0700 bzw. 1700 und 2100 UTC auf 144,125 MHz. Nachdem er sich zu Beginn aus IO57 und IO47 meldete, soll die weitere Route bis Anfang Mai südwestlich Irlands verlaufen.

Dirk, **DG4XD**, plant bei entsprechender Nachfrage JO43 (Insel Helgoland) im Oktober-Contest auf 70 und 23 cm zu aktivieren. Er erbittet Anfragen via @DB0MAR.



Die Antennen von DK5KK/mm und DL2NUD/mm auf dem Schiff im Hafen von Santa Cruz: 13-El.-Cushcraft für 2 m und 28-El.-Yagi für 70 cm

■ Magic-Band

Kurzinformationen: DJ3FF hat die QSL von 5R8GJ via F50T direkt erhalten. – ZA/OK1JR ist seit Januar auf 6 m QRV. – 8P9JM (QSL via K2ZD) ist vom 1. bis 9.7. auch auf 6 m aktiv. – Die Bake PY0FF/B (HI36) sendet nun auf 50,006 MHz. Sie bringt 10 W an eine vertikale Ringo-Antenne. – CN2DX (OP HB9HLM) versucht sich vom 10. bis 28.6. auf 6 m.

Conds: Auch im März und Anfang April gab es auf dem 6-m-Band herausragende Events. Am 12.3. meldeten gegen 1600 UTC DJ3TF und DL7QY (JN59) TR8XX auf 50,100 MHz. Zur selben Zeit arbeiten unsere südlichen Nachbarn mit CE8, LU2 und ZS6.

Aber in der Nacht zum 13.3. kam es noch bunter: Kurz nach Mitternacht funkt IT9RZR (JM76) u.a. mit JF2AIA, JH6VXP, JA4MXM und JH6IMI über den langen Weg! EA7KW berichtet im Cluster, daß südamerikanische

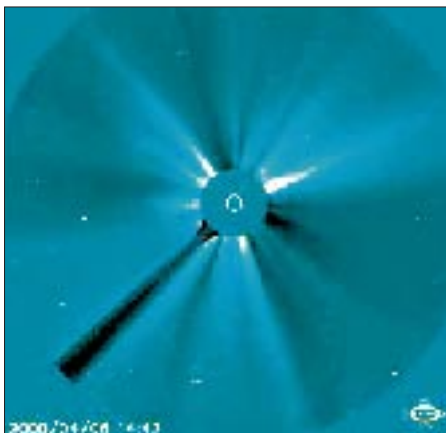


Trotz defekter 2-m-Endstufe (hier der Übeltäter, die abgebrannte Ablaufsteuerung des Hochspannungsnetzteils) gelangen Matti, DK5KK/mm, und Hermann, DL2NUD/mm, insgesamt 402 QSOs auf 2 m (davon 40 MS-Verbindungen), 110 QSOs auf 70 cm und 18 QSOs auf 23 cm. Dazu kommen 22 QSOs auf 6 m sowie diverse Kurzwellenverbindungen.

Stationen (LU1YBB, PY2XB u.a.) ebenfalls nach Japan arbeiten! Einen Tag später kommt EA7KW selbst zum Schuß: JA6RJK, JA3EA sowie 7J6CCU finden den Weg in sein Log, ebenfalls über den langen Weg.

Am 27.3. konnten dann endlich auch DL-Stationen vom DX-Kuchen abbeißen. Ben, DL7FF, (JO62), hörte ab 1145 UTC u.a. ZS3C (KG21) und ZS6RWD (KG33). Nach 30 min „Anstehen“ glückte um 1157 UTC ein QSO mit ZS6WB (KG44) und 10 min später eine Verbindung mit ZS6AXT (KG33). Nachdem am 28.3. Tropo-QSOs mit OZ5W/p (JO55) und DL8YHR (JO41) gelangen, erreichte der Stand der gearbeiteten Felder die beachtliche Anzahl von 252. Und das alles mit 25 W an einem drehbaren Dipol.

Der 30.3. hatte es „weltweit“ in sich. Nachfolgend einige QSOs mit Uhrzeit in UTC: 1524 VR2LC-FH/TU5AX, 1530 SV5BYR-FR5DN, 1717 EA7KW-7Q7RM, 1708 OE9ERC-ZS6TWB, 1627 5B4FL-S79MX, 1717 IS0QDV-Z21FO, 1750 I0TWD-LU2FFD, 2030 F8OP-5N9RGP/1. Spots, die ich (7YS) noch nicht auf ihre Richtigkeit hin überprüfen konnte, kamen am 7.4. um 1830 UTC, als JY9NX ein QSO mit KH8/N0JK auf 50,100 MHz meldete. Ebenso exotisch klang um 2100 UTC IK7MCJ, der auf 50,160 MHz EZ8AQ (den gibt es wirklich) mit einem CQ-Ruf erwähnte. Bestätigt ist ein Bericht von SM3UZS (JP92), der um 1920 UTC die Bake JW7SIX (JQ68) mit 559 via Aurora-E hört. 6 m ist eben doch das „Magic-Band“!

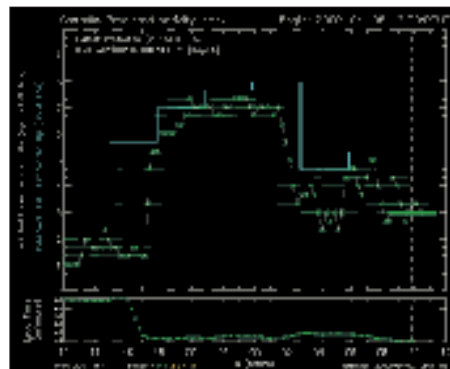


Die Partikel des C9/2F-Flares vom 4.4., Verursacher der extrem starken Radioaurora, kurz vor Eintreffen in die Magnetopause.

■ Polarlicht über den Alpen

So oder ähnlich lauteten die Schlagzeilen vieler Tageszeitungen am 7. und 8.4. Ein Polarlicht-Ereignis der absoluten Extraklasse fesselte Astronomen, auch Meteorologen (warum eigentlich?) und natürlich Funkamateure am Abend des 6.4. Ab 1700 UTC wimmelte das 2-m-Band von den typischen zischelnden Signalen, die das Markenzeichen für Aurora sind. Was von Beginn an auf eine besondere Öffnung hindeutete, war die seltene Antennenrichtung, aus der die Aurora aufkam. Die extrem weit im Süden liegende Reflexionszone ermöglichte absolute Short-Skip-QSOs. Mit Antennenrichtung 280 bis 310° kam es z.B. zu QSOs zwischen DL1EJA (JO31) und DF1CF (JN57), DL1EJA (JO31) und LX2DX (JN29) sowie DL1EAP (JO31) und DH3VE (JN39).

Aber was wäre so ein Ereignis ohne die berühmten „schwarzen Schafe“. Auf 144,125 MHz unterbricht Andy, G0KZG/mm, aus IO47 ab 1815 UTC seine MS-Aktivität, um via Aurora möglichst viele 2-m-Fans zu arbeiten. Das Chaos ist unbeschreiblich. Egal welches Rufzeichen Andy aufruft, die ganze Meute tastet in jeder Sendepause wie wild drauflos. Den Vogel schießt ein OM aus Westdeutschland ab, der nach einigen erfolglosen Anrufen (fast) auf Andys QRG CQ A zu rufen beginnt.



Verlauf des K-Indexes während des Aurora-Ereignisses vom 6.4.

Im Verlauf des Abends wandert das Polarlicht weiter Richtung Süden, so daß ab etwa 2000 UTC auch südeuropäische Stationen ins Geschehen eingreifen. DK1KO (JO53) erreicht 9A1CAL, der auch von SP2FAX (JO84) gearbeitet wird. In JO62 kommt kurz nach 2000 UTC DL1SUN (JO53) mit 59A, und inzwischen mehrten sich im Cluster die Berichte über „visible effects“ aus Dänemark und Norddeutschland. Um 2030 UTC ist es auch in Berlin soweit. Der Himmel ist in Richtung Nordwest und Nordost blutrot mit hellen Schleiern. Die Elevation beträgt fast 90°.

Auf 6 m ist ebenfalls der Teufel los. 9A3JI (JN86) fährt sein allererstes 6-m-Aurora-QSO, und zwar mit SP5EWY (KO02). DL7QY hat den Beam trotz Aurora in Richtung Süden und meldet ZS6AVP und ZS4TX (KG30). Später tauchten noch FR1AN und ZS6VR auf. Und während Claus sich mit V51KC (JG88) beschäftigt, macht YL3AG (KO28) 30 QSOs (!) via Aurora.

Zurück zum 2-m-Band. Gegen 2300 UTC ist das Polarlicht bis nach JN68 und weiter südlich sichtbar, aber dann werden die Signale leiser und verschwinden fast ganz.



Ein seltenes (sichtbares) Phänomen: Polarlicht am nordwestlichen Himmel Berlins Foto: Repro BZ

Aber Schluß war noch lange nicht. Ab 0100 UTC ging es munter weiter. Hier einige Highlights: GM4CXM (IO75) kommt mit 9A1CAL (JN86) ins QSO, DK1YY (JO63) funkt mit EI5FK (IO51), DJ4TC (JO63) erreicht YT1VV (JN94) und DL1EAP (JO31) HA6NY (JN98). Aus Italien langen u.a. I1JTQ, I1DMP und IK1MTZ ab 0030 UTC über die Alpen. Mit QTF 70° erwischt DL1EAP um 0040 UTC UR5BAE (KN29). Scurriles berichtet Tom, DL2IAN (JN49): In Ermangelung einer Taste „pfeift“ er (mit 10 W und einer 9-Element-Yagi unter Dach) CW und bringt fünf QSOs zustande. PA3CEE (JO33) konzentrierte sich auf Weitverbindungen. Im Log stehen u.a. G0KZG/mm (IO47) 1235 km, LY2MW (KO24) 1218 km, YL3AG (KO26) 1166 km, dazu 9A1CAL (JN96) sowie UR5BAE (KN29). Eilert, DL9BDM, sandte uns ebenfalls schnell seinen Bericht. Mit 80 W an einer 17-Element-Yagi gelangen ihm aus JO33 18 QSOs, dabei fanden u.a. Stationen aus GM, SP, HA und I Eingang ins Logbuch.

Ergebnisse VHF-DX-Contest 1999

Hier die von Wolfgang, DL1EAP, übermittelten Ergebnisse des Wettbewerbs, dessen Ziel es ist, im Kalenderjahr DX-QSOs (QRB über 500 km) mit Stationen aus möglichst vielen verschiedenen Mittelfeldern auf 2 m zu tätigen (dabei kann der eigene Standort beliebig gewechselt werden).

Mixed-Mode	QSOs	Locator	Punkte
1. LA0BY	385	179	68915
2. DD0VF	351	189	66339
3. PE1HWO	305	170	51850
4. DL8EBW	281	162	45522
5. DF2ZC	189	154	29106
6. DK0OG	197	133	26201
7. DL2OM	199	121	24079
8. LZ1AG	156	77	12012
9. DL3HRT	94	96	9024
10. CT1DNF	118	65	7670
Fonie			
1. OZ1IEP	473	135	63855
2. DG6PY	362	117	42354
3. DJ2JS	356	109	38804
4. DD0VF	254	152	38608
5. DK0OG	156	113	17628
6. DL8EBW	83	102	8466
7. DG5DWL	83	88	7304
8. DG3GAG	68	73	4964
9. IW0GPN	64	76	4864
10. EA3CSV	49	55	2695
CW			
1. DL8EBW	201	114	22914
2. DD0VF	145	134	19430
3. DK0OG	45	60	2700

Sat-QTC

Bearbeiter: Frank Sperber
 DL6DBN@DB0SGL
 E-Mail: dl6dbn@amsat.org
 Ypernstraße 174, 57072 Siegen

AMSAT-Phase 3-D auf AR-507

Endlich ist es soweit: AMSAT-Phase 3-D ist fest für einen Start mit der Ariane 5 für Ende Juli eingeplant. Damit geht eine lange Zeit der Planung, des Baus und Tests des Satelliten auf den erhofften Höhepunkt zu.

Die Vertragsverhandlungen zwischen Ariane-space und der AMSAT haben also nun für P3-D eine ganz reale Startplanung geschaffen. So wird der Satellit als Sekundärnutzlast zusammen mit PAS-1R (Hauptnutzlast) und STRV 1C/1D (weitere Sekundärnutzlasten) auf AR-507 gestartet.

Durch den erfolgreichen Start der Ariane 5 im März sind die Chancen, im geplanten Zeitschema zu bleiben, wesentlich gestiegen. Der nächste Ariane-5-Start (506) ist für den 23.5. vorgesehen. Verläuft auch dieser Start ohne nennenswerte Komplikationen, und gibt es keine Verzögerungen bei den Ko-Nutzlasten von AMSAT-P3-D, steht einem endgültigen Start Ende Juli nichts mehr entgegen.

Eine aktuelle Auskunft über die kurzfristige Startplanung der Arianespace gibt es im Internet unter http://www.arianespace.com/status_nearerterm.html.

Aus den Erfahrungen mit den P-3D-Vorgängern AMSAT-OSCAR 10 und AO-13 ist bekannt, daß der Satellit erst nach einigen notwendigen Bahnmanövern und umfangreichen Tests für den allgemeinen Betrieb freigegeben werden wird. Erreicht P3-D den elliptischen Übergangorbit (Apogäum: 35000 km, Perigäum 500 km) wird zunächst seine Bahn vermessen.

Dies geschieht durch mehrere Laufzeitmessungen von Funksignalen über den Satelliten. Sind Bahn und Satellitenlage genauestens bekannt, kann er durch die aktive Lageregelung in die Position für das erste Raketenmanöver gebracht werden. Danach ist das Apogäum bereits auf die endgültige Höhe von 47000 km angehoben.

Nach erneuter Bahnvermessung und Lagekorrektur erfolgt eine zweite Zündung des satelliteneigenen Raketentriebwerks, um das Perigäum auf die gewünschten und sicheren 4000 km anzuheben. Zugleich wird die Bahn auf die notwendige Neigung von 60° zum Äquator gebracht (Inklination). Dadurch erweitert sich der Betriebshorizont nach Norden und Süden. Da die Solarzellen erst in der endgültigen Bahn entfaltet werden, steht erst von da ab auch die volle Leistung für die Sender zur Verfügung. Erst jetzt können alle Satellitensysteme voll genutzt und getestet werden.

Nach einer Driftphase von etwa zwei Jahren, in der sich die Lage des Apogäums nach Norden verlagert und damit die Betriebszeiten für die dichter besiedelte Nordhalbkugel der Erde verbessern, wird die Bahn mit dem Lichtbogentriebwerk (ATOS) endgültig mit einer Inklination von 63,4° stabilisiert. Spätere kleine Bahnkorrekturen erfolgen dann ebenfalls mit dem ATOS-Triebwerk.

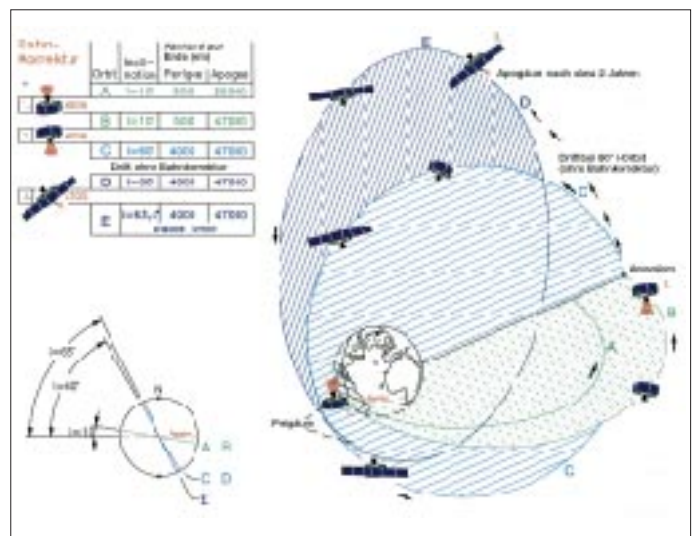
Hellschreiben über Satelliten-Transponder

Seit längerer Zeit wird SSTV als Bildübertragungsverfahren via Satelliten-Lineartransponder verwendet (FO-20, FO-29, AO-10, RS-12/13). Nach erfolgreichen Experimenten mit PSK31 als Schriftübertragungsverfahren über AO-10 haben Tests gezeigt, daß Hellschreiben über die Lineartransponder gut funktioniert.

Das Verfahren bietet dabei mehrere Vorteile. Es ist recht unempfindlich gegen die Frequenzdrift durch den Doppler-Effekt, eine grobe manuelle Frequenzkorrektur ist ausreichend. Die belegte Bandbreite ist für den Satellitenbetrieb ausreichend gering. Besonders vorteilhaft ist der niedrige Duty-Cycle, der die Satellitentransponder weit weniger belastet als die Oberstrichbetriebsarten wie FAX, RTTY oder SSTV. Für echten Digitalbetrieb sind aber Digitalsatelliten wie die PacSATs oder das RUDAK-System beim zukünftigen P3-D-Satelliten besser geeignet. Hell oder auch PSK31 und andere sind dagegen für das lockere Punkt-zu-Punkt-QSO und Runden geeignet.

Für Experimente mit dem Hell-Verfahren über Satellit steht eine Soundkarten-Software unter <http://www.freeweb.org/varie/ninopo/iz8bly/Hell/index.htm> zum Downloaden bereit.

Die verschiedenen Orbit-Phasen von AMSAT-Phase 3-D (W. Gladisch, AMSAT-DL)



IOTA-QTC

Bearbeiter: Thomas M. Rösner, DL8AAM
 PR: DL8AAM@DB0EAM.#HES.DEU.EU
 e-Mail: troesne@gwdg.de
 URL: <http://www.gwdg.de/~troesne>
 Wörthstraße 17, 37085 Göttingen

■ Berichte

Europa: GM3OFT und GM3JWV planen, vom 1. bis 17.5. verschiedene Inseln innerhalb der Orkneys, **EU-009**, speziell für Sammler des IOSA auf die Bänder zu bringen. Bisher ist folgende Route bestägt: Mainland (OR-001), Flotta (OR-015), Switha (OR-016), Fara (OR-017), Cava (OR-018) und Graemsay (OR-020). QRV ist man auf 14260 sowie abends im schottischen IOSA-Net auf 3772 kHz. – Ric, DL2VFR, ist noch bis zum 6.5. von Ischia, **EU-031**, mit vorangestelltem IC8/ hauptsächlich in CW auf allen Bändern aktiv. – F6HMQ und F5BLN arbeiten vom 6. bis 13.5. portabel mit zwei Stationen auf allen Bändern von der Ile d'Oleron, **EU-032**. – Speziell für Freunde des deutschen Inseldiploms aktiviert Rüdiger,



DJ3XG, vom 3. bis 10.5. die Hallig Nordstrandischmoor (Lüttmoor), **EU-042** (N-025), in CW und SSB. Für DL-Stationen wird er regelmäßig auf 3545 und 3645 kHz QRV werden. – G0WRE, G0VBD und G0VAX sind am 26. bis 29.5. von Hilbre Island, **EU-120**, von 80 bis 10 m in SSB und CW QRV. – Am 13. und 14.5. wird die Isola di Sant' Andrea in der Laguna di Marano, **EU-130** (IIA: UD-006) unter den Rufzeichen IV3VBM/IV3 (KW), IW3SLH (6 m) und IW3RUA (2 m) aktiviert. – Vom 6. bis 12.5. ist Ray, IL3/DL9OE von der Lagune von Venedig, **EU-131**, und in der Zeit vom 13. bis 20.5. als IA5/DL9OE aus der IOTA-Gruppe **EU-028** auf 40, 30 und 20 m QRV.

Asien: JH1HUK/6 ist noch bis 7.5. von Kita-Daito-jima, **AS-047**, in SSB aktiv. – Joe, JH4PXE, funkt vom 2. bis 3.5. aus dem Uji-Archipel, **AS-067**, vom 3. bis 5.5. aus dem Amakusa-Archipel, **AS-012**, und anschließend vom 4. bis 5.5. aus dem Danjo-Archipel, **AS-056**. Sein Rufzeichen ist in allen drei Fällen JA4PXE/6. – Masa, JA6GXX, hält sich vom 28.4. bis 10.5. und vom 30.5. bis 6.6. erneut beruflich auf dem Danjo-Archipel, **AS-056**, auf. Er will als JA6GXX/6 in CW, SSB (21260 und 14260 kHz) sowie SSTV aktiv sein.

Afrika: Eine größere Gruppe italienischer OPs um I8IYW (u.a. IK6CAC, IK7XIV, IK8UHA, IK8VRH, IK8YTF, IS0JMA sowie T77WI) aktivieren vom 22. bis 27.5. die ägyptische Insel Giftun, **AF-neu**, in SSB, CW und RTTY unter dem Rufzeichen SU9DX. QSLs via IK8UHA. Im Internet ist eine spezielle Web-

seite unter <http://www.qsl.net/su9dx> eingerichtet worden.

Nordamerika: Bob, W2SF, ist noch bis zum 16.5. von Lower Matecumbe Key in den Florida Keys, **NA-062**, in SSB, CW und RTTY auf allen Bändern QRV.

Ozeanien: Efendi, YC8XNE, und seine XYL Fat, YC8XWJ, funken von Sula, **OC-076**. Da sie noch nicht sehr in Pile-Ups geübt sind, werden sie vorerst hauptsächlich in Nets oder über Listen auf den einschlägigen IOTA-Frequenzen (meist 21260 kHz) erreichbar sein. QSL via YC8TXW, Ronny Monoarfa, P.O. Box 166, Tahuna, Sangihe Island, 95800 Indonesien.

■ IOTA-2000

Im Monat Mai gelten Kontakte mit folgenden IOTA-Gruppen als Premium-QSOs und zählen drei Punkte: **AF-001**, 007-009, 011-013, 015-016, 021, 024-028, 031-033, 035, 038, 040, 049, 052-054, 057, 059, 061-063, 066-067, 071-072, 074-075; **AN-015**; **AS-002**, 004, 009-010, 014, 016, 021, 088, 100, 108, 111-112, 115, 118-120, 123-124; **EU-019**, 035, 066, 082, 085, 102, 119, 147, 153, 160-162.

QSOs mit anderen IOTA-Gruppen außerhalb des Premium-Zeitraums (hier Mai) zählen einmal einen Punkt. Eine IOTA-Gruppe kann somit maximal vier Punkte erbringen (je einmal als Premium-drei plus einmal als Normal-QSO einen Punkt). Informationen zum IOTA-2000 unter <http://www.425dxn.org/iota/iota2000>.

■ WRC 2000 (World Robinson Cup)

Ein weiterer Inselwettbewerb wird vom russischen RRC ausgerichtet. Dafür gelten QSOs im Zeitraum vom 1.5. bis 30.9.00 mit Inseln der folgenden nationalen Inseldiplomprogramme per Referenznummer je einen Punkt: RRA (Russian Robinson Award), DIB (Brasilien), C.Is.A (Canadian Islands Award), IOCA (Islands of Croatia Award), DIA (Dänemark), DID (Deutschland), DIFM (Frankreich), IOSA (The Islands of Scotland Award), DIE (Spanien), IIA (Italian Islands Award), SPIA (Polish Islands Award), UIA (Ukraine) und USI (US Islands Awards Program).

Klassen: A (Insel sammeln), B (Inselaktivierer) und C (SWLs). Die Klassensieger erhalten Pokale; Teilnehmer mit mehr als 10 Punkten Urkunden. Logs gehen bis zum 30.10.00 an WRC, Box 3, Lipetsk 398000, Russland oder per E-Mail an wrc@lipetsk.ru.

Monatliche Zwischenstände zwecks Aufstellung einer Rating-Liste sind gewünscht. Die Logs müssen chronologisch geordnet sein. Als Form ist vorgeschrieben: Band/Mode, Datum, UTC, Rufzeichen, nationales Awardkürzel (z.B. USI), nationale Referenznummer (z.B. FL-001S), Inselname, Punkte.



Weitere Informationen können über <http://rsc.sc.ru/eng/wrc.htm> eingeholt werden; dort findet man auch von verschiedenen nationalen Inseldiplomprogrammen aktuelle Insellisten.

■ Informationen

Das Log der DXpedition von 5Z4WI (Wasini, AF-067) ist unter <http://dx.qsl.net/logs> einsehbar. Die OMs fuhren insgesamt 18435 QSO. Die Webseite mit der Zuordnung von japanischen Inseln zu ihrer jeweiligen IOTA-Gruppe wurde geändert und somit schwer auffindbar. Die neue URL lautet: http://www01.u-page.so-net.ne.jp/ba2/jim/iota_e.html.

Die aktualisierte Fassung der für das portugiesische Inseldiplom (DIP) gültigen Inseln ist unter <http://www.qsl.net/gpdx> abrufbar.

Klaus, DK6AO, der Organisator des diesjährigen deutschen IOTA-Treffens, teilte folgendes mit: „Wie schon angekündigt, findet das IOTA-DL-Treffen vom 20. bis 22.10. in Goslar/Harz statt. Das vorläufige Programm, Informationen über die Kosten sowie die Möglichkeit der Anmeldung per E-Mail, gibt es auf der IOTA-DL-Seite <http://www.iota-online.de>. Auf der „Meeting-Seite“ werden auch Änderungen im Programm, Hinweise und sonstige Informationen zeitnah bekanntgegeben.“

Das Logbuch von FK8HC/p (OC-032) ist nun im Internet: <http://perso.easynet.fr/~f5nod/fk8hc.html>. Die QSL geht direkt entweder über VK4FW oder via FK8HC (P.O. Box 7636, F-98801 Ducos, Noumea, Neukaledonien).

Einen weiteren Logcheck bietet die OKDX- Foundation für ihre im März stattgefundene DXpedition unter 3W50K zur Insel Cat Bat, AS-132: <http://www.okdxf.cz/indexan.htm>.

QSL via OKDXF, Bradlec 73, CZ-293 06 Kosmonosy, Tschechien oder via OK1TN (Büro). Büro-QSLs für die Inselaktivitäten von Gabriel, IK3GES, können auch per E-Mail über ik3ges@lilbero.it angefordert werden.

Wer Anfang Februar alle drei IOTA-Gruppen (NA-058, 110 und 158) der DXpedition des Aiken Contest Clubs unter AC4WW/p bzw. KB4GYT/p gearbeitet hat, kann beim Award-Manager AC4WW ein besonderes Diplom beantragen: Stephen D. Glass, 127 Trailwood Ave., Aiken, SC 29803, USA. Weitere Informationen über dougjie@scescape.net.

■ Neue IOTA-Referenznummern

AF-084 (9G) Gold Coast Group, durch 9G5MD von Abokwa Island Anfang April 2000 (QSL via G3OCA).

AF-085 (ZS) Cape Province Atlantic Coast North Group, durch ZS31ER Anfang April 2000 von Elephant Rock (QSL via ZS1FJ).

AS-145 (HS) Malay Peninsula South East Group, durch E29DX von Koh Nu Anfang April 2000 (QSL via HS0GBI).

Packet-QTC

Bearbeiter: Jürgen Engelhardt
Azaleenstr. 31, 06122 Halle
DL9HQH@DB0LPZ.#SAA.DEU.EU
e-Mail: DL9HQH@GMX.DE

■ Digipeater-News

Im März wurde bei **DB0IE (Karlsruhe)** die Stromabschaltung des Maschinengebäudes der FH Karlsruhe dazu genutzt, den Digipeater noch etwas umzubauen. Leider hatte sich damit auch die Zeitdauer der Abschaltung etwas verlängert. Am 12.3. konnte DB0IE dann endlich wieder in Betrieb genommen werden. Die RMNC-Software wurde auf die Version 3.3h umgestellt, und nach einigen Umbauten am Digipeaterschrank steht nun auch ein Terminal für Wartungsarbeiten zur Verfügung.

Seit dem 17.3. ist **DB0IUZ (Bochum)** vom Gelände des Instituts für Umwelt- und Zukunftsforschung in Betrieb. Dort befindet sich auch die Sternwarte mit einem 20-m-Parabolspiegel, der durch Prof. Heinz Kaminski, DJ5YM, weit über die Grenzen Deutschlands bekannt wurde. Verantwortlich für den Digipeater ist Hans, DL5DAA. Als Digipeatersoftware wird die RMNC/Flexnet 3.3h genutzt.

Erste Linkverbindungen auf 23 cm laufen mit DB0WTS (Wattenscheid) im Testbetrieb. Geplant ist, ein Link nach Wattenscheid im 6-cm-Band mit 76k8-Vollduplex. Weitere Links existieren nach DB0FBB (Dortmund) auf 23 cm mit 19k2 (Vollduplex geplant) und DB0GOS (Essen) mit 9k6 auf 23 cm (19k2-Vollduplex vorgesehen). Zusätzliche Linkstrecken befinden sich in der Planungsphase. Im April wurde außerdem ein 23-cm-Userzugang beantragt. Ob auch ein Afu-Funkrufsender nach dem Konzept von Holger, DB6KH, installiert werden kann, ist noch nicht entschieden. Die einzige dafür vorgesehene Frequenz von 439,9875 MHz liegt sehr dicht an der bei DB0GOS verwendeten Digipeater-Ausgabefrequenz von 439,975 MHz.

Am selben Standort von DB0IUZ befindet sich außerdem die Klubstation DB0SB (Sternwarte Bochum), die sich noch im Ausbau befindet. Unter Thilo, DH6DAX, dem zukünftigen Leiter des Instituts, werden auch weitere Amateurfunkaktivitäten forciert.

DB0KOE/DB0WDR (Köln): Aufgrund der Sanierungsarbeiten am Heimatstandort von DB0WDR ist der Digipeater für etwa ein Jahr an den Standort von DB0KOE umgezogen.



Linkkarte des Locatorfeldes JO62

Entwurf: DL9HQH

Aus Transport- und Platzgründen bei DB0KOE setzte man nur die Funktechnik von DB0WDR zu DB0KOE um. Der Digipeater von DB0WDR wurde mit auf dem Rechner von DB0KOE installiert. Zwischen DB0KOE und DB0WDR gibt es nun einen Software-Link. Der Userzugang läuft mit 9k6, wobei es noch einige kleinere Probleme zu beheben gilt.

Seit Anfang März arbeitet der Userzugang von **DB0MIT (Metzingen)** mit 9k6. Hinweise und Erfahrungsberichte bitte an Marc, DL5SEZ.

■ Linkstrecken

Der ausgefallene 3-cm-Link von **DB0DAR (Darmstadt)** zu DB0FLX (Darmstadt) konnte wieder in Betrieb gehen. Den Ausfall verur-

sachten ein fehlerhafter Kontakt der Mischerdioden und ein defekter Widerstand in der Temperaturregelung.

■ Packet-Radio – eine tolle Sache

Aufgrund meiner Bitte an die Newcomer in der Betriebsart Packet-Radio, mir ihre Eindrücke zu schildern, hatte sich vor kurzer Zeit Jürgen, DO1NRJ, gemeldet.

Er schrieb u.a.: „Ich habe vor einiger Zeit die Zeugnisklasse 3 abgelegt, und das nur wegen Packet-Radio. Eine einfach geniale Betriebsart. Gratulation auch zum Packet-QTC im FA, nicht zuletzt die Informationen dieser Seiten haben mich dazu bewogen, für die Prüfung zu lernen.“

■ TCP/IP-Adressen – aber woher?

Eine weitere Zuschrift, betreffs einer Bitte, kam von Klaus, DL2BQC. Klaus wohnt in Schwedt und möchte gern via Packet-Radio im HamWeb QRV werden. Leider kennt er keinen TCP/IP-Server im Raum Berlin bzw. Brandenburg.

Ein anderes Problem ist eine TCP/IP-Adresse. Wer ist der Koordinator für Schwedt?

Falls uns jemand weiterhelfen kann, wende er sich bitte an mich (DL9HQH) bzw. an Klaus, DL2BQC. Eventuell ist es auch sinnvoll, hier demnächst eine komplette Liste der jeweiligen Koordinatoren für TCP/IP-Adressen zu veröffentlichen?

■ Berichtigung zu DB0EA-8 (Münster)

Entschuldigen möchte ich mich bei den Betreibern von DB0EA und der Telekom für die dem Sysop-Team von DB0EA angelasteten Streitigkeiten zwischen ihnen. Hier hatte ich die mit vorliegenden Informationen leider falsch interpretiert.

Der eigentliche Grund für die Außerbetriebnahme der Mailbox bei DB0EA sind derzeitige personelle Schwierigkeiten bei der Wartung derselben.

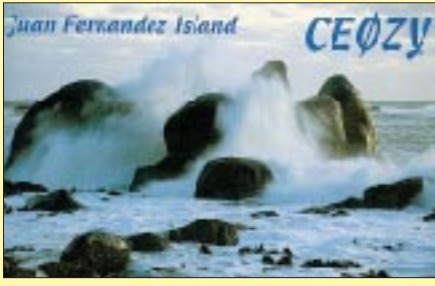
Vielen Dank für die Infos von DL5DAA, DO1NRJ und DL2BQC.

ANZEIGE

DXCC-Länderstand DL - Kurzwelle 1999 (2)

Stand 31.12.1999, zusammengestellt von Rolf Thieme, DL7VEE

WARC-Länderstand

Pl.	Rufz.	30 m	17 m	12 m	Summe	Pl.	Rufz.	30 m	17 m	12 m	Summe
1	DF3CB	301	318	300	919	89	DL7BY	172	184	94	450
2	DJ2BW	300	318	290	908	90	DL8NBE	137	165	147	449
3	DL7VEE	304	307	296	907	91	DK7YY	119	200	129	448
4	DJ2YA	297	314	294	905	92	DK4WD	129	214	102	445
5	DK8NG	294	312	297	903	93	DL8MLD	141	161	142	444
6	DL3BUM	298	312	290	900	94	DL3MF	133	181	129	443
7	DL1SDN	293	304	296	893	95	DL5DXF	158	158	120	436
8	DL7PR	290	311	290	891	96	DK3WW	165	148	121	434
9	DL3SDP	293	309	284	886	97	DK2JP	148	152	131	431
10	PA0TAU	280	302	299	881	98	DK3RA	143	167	119	429
11	DJ9KG	287	307	286	880	99	DL2RUG	178	158	85	421
12	DJ7UC	301	302	276	879	100	DF3OL *	161	138	110	409
13	DL1RWN	276	293	281	850	101	DL1AMQ	146	161	101	408
14	DL1XX	289	289	271	849	102	DF5WA	152	161	93	406
15	DL8YRM	276	301	271	848	103	DK5QK	183	157	63	403
16	DL7UX	275	293	272	840	104	DL2KUW	101	150	137	388
17	DK0EE	256	303	276	835	105	DI4GJ	142	163	82	387
18	DJ8QP	270	287	248	805	106	DL3BCU *	112	159	111	382
19	DL2DXA	253	285	257	795	107	DL5KVV *	117	145	120	382
20	DL6KVA *	258	282	252	792	108	DL7VOX *	150	132	99	381
21	DL3DXX	278	264	247	789	109	DL3BBY *	122	140	116	378
22	DL7CM	234	293	259	786	110	DI1YH	104	155	118	377
23	DJ8CR	227	277	248	752	111	DL3DRN	97	150	128	375
24	DL1PM	257	245	243	745						
25	DL9GOA *	259	267	202	728						
26	DL9ZAL	250	269	208	727						
27	DL2VBN	235	259	227	721						
28	DL1FU *	247	252	218	717						
29	DJ5AV	220	271	221	712						
30	DL6NB	238	262	207	707						
31	DL1FC	230	265	209	704						
32	DJ9HX	202	268	230	700						
33	DL2HWA	236	256	208	700						
34	DJ4MB	227	251	215	693						
35	DL5MU	230	261	201	692						
36	DJ0MCH	214	253	221	688						
37	DL3ZA	224	252	203	679						
38	DL5MG	204	251	221	676						
39	DL8CGG	201	261	213	675						
40	DJ1TO	205	239	218	662						
41	DK7SU	220	223	219	662						
42	DJ5EY	199	248	213	660						
43	DK1RV	202	234	205	641						
44	DL5DSM	194	229	216	639						
45	DK2GZ	227	231	169	627						
46	DL1KS	196	218	190	604						
47	DL3NEO	150	232	211	593						
48	DL3JV *	192	209	175	576						
49	DF9ZW	187	205	179	571						
50	DL6HRH	175	218	176	569						
51	HB9BIN	195	203	167	565						
52	DL7VRO	113	239	210	562						
53	DL3IAC	191	207	153	551						
54	DK4SY	194	188	167	549						
55	DL2FAG	183	203	162	548						
56	DL6NW	163	211	169	543						
57	DF4PL +	291	247	538	130	DL1NAI	50	156	133	339	
58	DL9MFH	153	237	148	538	131	DL2HAZ	132	114	91	337
59	DF2UH	279	253	532	132	DL3XX	100	119	106	325	
60	DL1DTL	178	207	147	532	133	DL7VSN	91	132	100	323
61	DL7UFN	136	227	167	530	134	DL3BZZ	104	122	88	314
62	DL3OF	161	212	153	526	135	DL8DYL	150	127	37	314
63	DL7UCW	169	200	155	524	136	DK2JX	184	129	313	
64	DK5JX	159	201	157	517	137	DL4OCM	113	115	85	313
65	DL5ZG	214	170	133	517	138	DL4SZB	126	121	59	306
66	DL1ZU	180	198	138	516	139	DL8DXW	97	106	102	305
67	DF3UB	154	192	159	505	140	DL6MWG	64	131	101	296
68	DL4WK	167	196	139	502	141	DL1CL *	92	135	67	294
69	DL2AXA	186	166	143	495	142	DL5WX	77	136	79	292
70	DL5WW	162	178	154	494	143	DK7XX *	81	102	105	288
71	DL3MGK	118	199	168	485	144	DL8VN	113	112	63	288
72	DL3HSC	144	203	137	484	145	DL9JH +	158	126	284	
73	DL7RAG	140	176	168	484	146	DL2KUZ	106	119	57	282
74	DJ4SO	162	188	132	482	147	DL5ZB	83	104	92	279
75	DL8YR	179	170	133	482	148	DK9EA *	74	124	70	268
76	DL5SDF *	164	200	116	480	149	DL7UGO	80	121	66	267
77	DL1DA	145	187	144	476	150	DL3FT *	102	106	58	266
78	DK1PG	159	177	138	474	151	DJ3AS	83	111	71	265
79	DL3GA	141	188	144	473	152	DJ5KB	95	105	65	265
80	OE8HIK	247	226	473	153	DL1RBW	1	155	108	264	
81	DL6ZXG	188	158	124	470	154	DL3BRA	70	103	91	264
82	DF3QG	108	202	159	469	155	DK4QT	109	102	51	262
83	DJ1UR	126	190	145	461	156	DK2LO	9	151	100	260
84	DL6JXL	145	180	135	460	157	DL6RO	112	89	58	259
85	DL6CGU	157	178	123	458	158	DL5MM	88	110	51	249
86	DL9MEN *	167	186	105	458	159	DL7UBA	75	109	63	247
87	HB9DDZ	152	161	143	456	160	DJ8RS	126	82	38	246
88	DJ1TU	140	168	142	450	261 Teilnehmer					

1,8-MHz-Länderstand

DJ8WL †	264	DK7YY	91	DL7UFN	51
DK8NG	238	DL1DTL	89	DF1ZN	50
DJ2BW	227	DL3OF	89	DJ8RS	50
DL3DXX	222	DL5CF *	89	DK5JX	50
DJ2YA	218	DJ0MCH	87	DK5QK	50
DJ9KG	217	DL7UCW	85	DL2HAZ	50
DL1RWN	211	DJ4MB	83	DL3DRN	50
DJ7UC	196	DL1FU *	82	DL6DQI	50
DJ8QP	192	DL5DSM	82	DJ5JY *	49
DK7SU	188	DJ6YX	81	DL1VJL	49
DF3CB	177	DK3RA	80	DL2FAI	49
DL7VEE	176	DL7VRO	79	DL3GA	49
PA0TAU	175	OE8HIK	79	DJ4IC	48
DK0EE	174	DL5ANT	78	DF2UH	47
DL1FC	167	DL8CGG	78	DK2GZ	47
DL1SDN	166	DL3HJ +	76	DL5JAN *	47
DL5WW	153	DJ9HX	76	DL1AMQ	46
DF3OL *	152	DL6KVA *	76	DL3BRA	46
DL2HWA	152	DL8ZAJ	76	DL7VOG	46
DL7PR	152	DL8YR	75	DL6NW	45
DL3BUM	151	DK2JP	73	DJ5KB	44
DL4MM	151	DL4WK	73	DL1ARK	43
DL1XX	149	DJ1TO	72	DF1UQ	42
HB9BIN	146	DF3QG	70	DF4PL +	42
DJ4SO	141	DL4SZB	70	DJ2IA	42
DL9GOA *	135	DK3WW	68	DL1BRD	42
DL7CM	134	DJ2MX	65	DL1EY	42
DL1DA	133	DL3MGK	65	PA0MIR	42
DL9DRA	131	DL5DXF	65	DL4OCM	41
DK4QT	124	DK3GG	62	DF2HL	40
DL8DYL	120	DJ3XX	61	DK4SY	40
DL2DXA	117	DJ1TU	60	DK5XF *	40
DJ2XC	116	DL0WW	60	DL3BXX	40
DL3ZA	114	DL2RUG	60	DL2TG	39
DL6NB	114	DL9HC	60	DL8VN	39
DL8NBE	111	DJ1YH	59	DJ8MT *	38
DJ3RA	109	DL2AXA	59	DL3JV *	38
HB9DDZ	106	DL3APO	59	DL5ZB	38
DL8YRM	105	DL5SDF *	59	DL3IAC	37
DL1KS	102	DL7UBA	59	DL3NEO	37
DL9MFH	101	DL7BY	58	DL5MM	37
DL7UX	100	DL2KUW	57	DK7JQ	36
DF3UB	99	DJ1UR	56	DL7VSN	36
DL5AWI	99	DL6CGU	56	DM2FDO	36
DJ8CR	97	DL5CT	55	DK1RV	35
DF9ZW	96	DL6HRH	54	DL1DXX	35
DK3FB	94	DL8MLD	54	DL3DTH	35
DJ5AV	93	DL2VBN	53	DF3IU	34

RTTY-Länderstand

DF2KU	319	HB9BIN	167	DL1ZU	73
DK1BX	319	DL3IAC	166	DJ2IA	72
DJ2BW	317	DJ8QP	162	DL8ZAJ	72
DJ2YA	300	DL7UFN	154	DL1RBW	63
DL1SDN	298	DL2FAG	146	DL2AXA	59
DF3CB	297	DK5QK	143	DL8NBE	59
DK8NG	293	DM3ML	143	DL7VSN	58
DK1RV	291	DL5ZB	142	DL1SEW	57
DL7CM	262	DF1ZN	141	DK2JP	56
DK0EE	261	DJ5AV	139	DL1ET	53
DL7PR	261	DJ1TU	130	DL1EJD	49
DL7VOG	235	DJ9KG	130	DL5MG	46
DL7VRO	232	DF5BX +	128	DK4WD	45
DJ5FT	230	DL7UBA	110	DL3GA	42
DL1EJL	230	DF3UB	105	DJ3DQ	41
DL1RWN	228	DJ1OJ	100	DL8HCO	39
DL7VEE	221	DJ4IC	100	DJ6BN	29
DL2BQU	220	DL4OCM	97	DL8DXW	24
PA0TAU	212	DL4NN	95	DL3DTH	19
DJ1UR	175	DK3WW	87	DL6UA	17
DJ0MCH	169	DJ5KB	79	DL3YEI	13

SWLs

SWL-Rfz.	Ges.-stand	RTTY	1,8 MHz	5-Band-stand	WARC-stand
DE1WDX	332	16	240	1631	942
DE7BEN	325				
DE1JKD *	321		126	1334	778
DL-312WW	315		66	1155	502
DE0RFR	312		33	1096	158
DE0MAN	310		2	1158	154
DE1JSH	284		50	753	158
DE1UCS	278	33	19	551	232
DE1GFM *	268		7	445	111
DE0RFE	256		24	531	33
DE1RQW	255		55	323	59
DE5ULI	221		12	465	23
DL221615H62	203		7	290	10
DE1MLB	139	5	14	340	44
DE2DRR			1	309	11
DE3WAF	111	2		235	

9-Band-Länderstand

Pl.	Rufz.	160 m	80 m	40 m	30 m	20 m	17 m	15 m	12 m	10 m	Summe	Pl.	Rufz.	160 m	80 m	40 m	30 m	20 m	17 m	15 m	12 m	10 m	Summe
1	DK8NG	238	296	314	294	330	312	328	297	317	2726	95	DL6CGU	56	93	165	157	232	178	269	123	223	1496
2	DJ2BW	227	283	329	300	331	318	326	290	308	2712	96	DL8NBE	111	132	180	137	221	165	218	147	180	1491
3	DJ2YA	218	291	316	297	331	314	326	294	311	2698	97	DL2KUX	57	133	177	101	265	150	250	137	214	1484
4	DF3CB	177	271	323	301	331	318	326	300	319	2666	98	DL1DXX	35	200	218	2	290	109	260	117	250	1481
5	DJ9KG	217	276	310	287	330	307	323	286	309	2645	99	DL2AXA	59	108	205	186	225	166	192	143	189	1473
6	DL1SDN	166	286	316	293	329	304	325	296	319	2634	100	DL9JH +	32	121	157	306	158	292	126	271	1463	
7	DL7VEE	176	278	316	304	328	307	323	296	301	2629	101	DL3APO	59	131	225	140	269	119	234	90	196	1463
8	DJ7UC	196	281	310	301	324	302	316	276	296	2602	102	DL8VN	39	153	201	113	288	112	272	63	221	1462
9	DL3DXX	222	286	324	278	328	264	323	247	308	2580	103	DL1NAI	26	131	179	50	291	156	261	133	235	1462
10	DL7PR	152	264	304	290	330	311	323	290	309	2573	104	DJ3XK	61	162	221	100	260	119	236	106	193	1458
11	PA0TAU	175	254	296	280	330	302	325	299	304	2565	105	DL3MF	34	103	154	133	264	181	250	129	197	1445
12	DL1RWV	211	275	314	276	314	293	305	281	294	2563	106	DL9MEN *	11	110	163	167	270	186	253	105	178	1443
13	DK0EE	174	262	308	256	325	303	322	276	307	2533	107	DL2FAI	49	140	173	21	285	134	277	78	284	1441
14	DL1XX	149	278	315	289	324	289	315	271	301	2531	108	DL1ZU	28	58	157	180	239	198	237	138	201	1436
15	DL3BUM	151	250	294	298	328	312	309	290	293	2525	109	DK2JP	73	147	199	148	245	152	194	131	138	1427
16	DJ8QP	192	276	305	270	320	287	315	248	286	2499	110	DL1AMQ	46	152	201	146	253	161	212	101	141	1413
17	DL7UX	100	205	296	275	328	293	318	272	309	2396	111	DL2RUG	60	127	211	178	246	158	163	85	183	1411
18	DL8YRM	105	202	280	276	316	301	308	271	284	2343	112	DK4QT	124	182	169	109	295	102	216	51	161	1409
19	DL2DXX	117	222	278	253	298	285	294	257	278	2282	113	DL4WK	73	111	180	167	211	196	200	139	130	1407
20	DL7CM	134	193	261	234	322	293	310	259	260	2266	114	DL2VPF	141	205	98	301	112	290	35	218	1400	
21	DL2HWA	152	216	294	236	317	256	311	208	266	2256	115	DL1EY	42	133	174	42	320	80	305	31	272	1399
22	DJ8CR	97	160	258	227	325	277	320	248	291	2203	116	DJ2XC	116	101	178	102	225	158	235	101	165	1381
23	DJ9HX	76	215	292	202	318	268	300	230	284	2185	117	DL2SANT	78	190	224	93	252	81	223	51	188	1380
24	DL3ZA	114	211	265	224	322	252	308	203	274	2173	118	DL3HSC	28	71	117	144	257	203	255	137	161	1373
25	DL1FC	167	208	253	230	293	265	282	209	260	2167	119	DL0WW	60	180	231	35	298	53	247	30	237	1371
26	DL6KVA *	76	173	272	258	298	282	289	252	247	2147	120	DL3DRN	50	90	156	97	215	150	245	128	239	1370
27	DL9GOA *	135	202	279	259	295	267	271	202	207	2117	121	DF5WA	16	131	149	152	257	161	218	93	191	1368
28	DF4PL +	42	265	286	329	291	325	247	309	2094	122	DL2SUB	68	136	94	299	151	280	116	221	1365		
29	DK7SU	188	234	246	220	281	223	250	219	217	2078	123	DF2HL	40	82	159	85	276	82	298	72	269	1363
30	DL5DSM	82	168	255	194	312	229	306	216	273	2035	124	DL5SDF *	59	59	150	164	203	200	190	116	199	1340
31	DJ5AV	93	172	221	220	309	271	287	221	241	2035	125	DL3GA	49	85	131	141	232	188	206	144	158	1334
32	DJ1TO	72	154	243	205	313	239	307	218	284	2035	126	DF1ZN	50	123	153	83	271	145	226	111	162	1324
33	DL6NB	114	165	234	238	285	262	271	207	237	2013	127	DL2HAZ	50	125	138	132	237	114	212	91	198	1297
34	HB9BIN	146	196	277	195	312	203	266	167	240	2002	128	DK7XX *	33	66	115	81	263	102	284	105	246	1295
35	DJ4MB	83	179	242	227	293	251	285	215	205	1980	129	DL4SZB	70	115	171	126	231	121	234	59	150	1277
36	DK1RV	35	171	236	202	329	234	299	205	266	1977	130	DL9HC	60	80	114	113	240	138	252	124	148	1269
37	DL9ZAL	30	101	250	250	312	269	295	208	256	1971	131	OE6DK	183	257	310	310	287	229	229	229	229	1266
38	DL5WW	153	212	255	162	295	178	285	154	272	1966	132	DM2FDO	36	113	138	54	235	85	222	83	296	1262
39	DL2VBN	53	126	249	235	295	259	281	227	222	1947	133	DL5AWI	99	176	226	288	288	253	220	220	1262	
40	DL1FU *	82	128	203	247	284	252	274	218	240	1928	134	DL2TG	39	104	181	130	217	139	216	89	146	1261
41	DL8CCG	78	129	213	201	277	261	290	213	261	1923	135	DL9BM +	32	128	136	287	106	269	56	242	1256	
42	DJ0MCH	87	135	222	214	274	253	276	221	231	1913	136	DL1SDH	204	250	285	259	259	249	249	249	1247	
43	DF9ZW	96	201	248	187	291	205	260	179	237	1904	137	DJ1ND	4	124	136	41	251	96	283	20	291	1246
44	DL1KS	102	188	241	196	284	218	268	190	207	1894	138	DL7UBA	59	91	160	75	278	109	219	63	172	1226
45	DF3UB	99	192	259	154	306	192	269	159	260	1890	139	DL1RBW	3	104	153	1	282	155	236	108	171	1213
46	DK2GZ	47	208	278	227	253	231	255	169	216	1884	140	DJ8RS	50	116	193	126	249	82	192	38	164	1210
47	OE8HIK	79	220	261	307	247	275	226	253	1868	141	DK3WJ	22	110	142	139	251	125	174	100	145	1208	
48	DL5MU	3	101	191	230	306	261	299	201	276	1868	142	DL3BRA	46	63	104	70	214	103	290	91	226	1207
49	DL7VRO	79	129	218	113	306	239	281	210	287	1862	143	DL2BQV	21	55	73	68	266	168	244	118	183	1196
50	DL9MFH	101	196	241	153	304	237	253	148	219	1852	144	DJ6BN	32	122	143	64	268	52	266	17	228	1192
51	DK1PG	17	156	273	159	323	177	307	138	302	1852	145	DJ9JM	69	94	0	272	117	271	118	249	1190	
52	HB9DDZ	106	194	268	152	242	161	273	143	275	1814	146	DL9DRA	131	146	182	146	192	138	146	56	52	1189
53	DJ4SO	141	180	240	162	281	188	257	132	233	1814	147	DK5WQ +	30	101	149	0	272	91	251	93	200	1187
54	DF2UH	47	96	238	317	279	304	253	279	1813	148	DL5CT	55	86	131	82	214	151	188	132	143	1182	
55	DJ6YX	81	222	273	137	314	140	306	69	270	1812	149	DL6DQI	50	95	176	131	193	126	175	87	147	1180
56	DL7RAG	27	183	260	140	301	176	279	168	277	1811	150	DK4WD	19	44	142	129	251	214	190	102	88	1179
57	DJ4GJ	29	210	260	142	320	163	306	82	282	1794	151	DL2KDW	33	60	111	108	225	142	204	112	182	1177
58	DJ5EY	110	221	199	258	248	275	213	255	1779	152	DL5ZB	38	90	155	83	237	104	196	92	170	1165	
59	DF3QG	70	141	222	108	306	202	296	159	274	1778	153	DL1VJL	49	103	177	94	206	80	239	56	154	1158
60	DL3OF	89	122	182	161	317	212	307	153	221	1764	154	DJ3ND +	139	171	304	281	281	262	1157	1157	1157	1157
61	DL8YR	75	141	205	179	308	170	286	133	250	1747	155	DJ5GG	11	114	174	52	273	56	241	228	1149	
62	DK7YY	91	165	207	119	295	200	273	129	253	1732	156	DL8DYL	120	135	181	150	183	127	137	37	62	1132

DX-QTC

Bearbeiter: Dipl.-Ing. Rolf Thieme
e-Mail: rthieme@metronet.de
Boschpöler Str. 25, 12683 Berlin

Alle Frequenzen in kHz, alle Zeiten in UTC
Berichtszeitraum 14.3. bis 10.4.00

■ Conds

Der Flux hatte anfangs nicht ganz so hohe Werte wie im Vormonat. Die Bedingungen auf den höherfrequenten Bändern zeigten sich aber von ihrer guten Seite. Oft blieben 20 und 17 m schon während der gesamten Nacht offen. Auf 10 m gab es morgens gegen 0700 UTC von Deutschland aus Long-Path-Öffnungen nach W6! Es wird damit gerechnet, daß das Maximum des derzeitigen Sonnenfleckenzyklus im Mai/Juni 2000 liegt.

■ DXpeditionen

4W6UN und 4W6MM waren die ersten Rufzeichen von Osttimor auf den Bändern. Kurzfristig soll noch eine Klubstation der Vereinten



Standort der CW-Stationen von TX0DX

Nationen unter 4U1ET aktiv werden, die ebenfalls für 4W zählt. Zwischenzeitlich sind schon zahlreiche weitere OMs QRV geworden, z.B. 4W/W3UR, 4W/N5KO, 4W6EB, 4W6GH und 4W/VK2QF, wobei auf 15 und 10 m die besten Chancen bestanden, sie zu erreichen.

TX0DX begann am 23.3. mit Topbesetzung pünktlich an mehreren Stationen parallel von Chesterfield Island mit dem Funkbetrieb und ist inzwischen als neues DXCC-Gebiet bestätigt.

Die Expeditionäre arbeiteten von zwei verschiedenen Zeltstandorten, da die Insel unbewohnt ist. Die Bedingungen auf den oberen Bändern ließen für Europa keine Wünsche offen, und es dürfte nahezu jeder Interessent zum



Die Mannschaft von TX0DX nach erfolgreicher Rückkehr von Chesterfield Island



Willis-Insel, demnächst durch VK9WI aktiviert

Zuge gekommen sein. Leider mußte man aufgrund einer Taifunwarnung bereits nach fünf Tagen die Insel schleunigst verlassen.

5Z4WI, eine englische Crew, funkte fleißig auf den höherfrequenten Bändern, enttäuschte jedoch auf den niederfrequenten. – CE0Z/OH3JF und CE0ZR waren die Rufzeichen einer finnischen Gruppe, die auf allen Bändern in CW und SSB aktiv war. – Denise, FO0HWU (F6HWU), traf man oft auf 20 m in CW, seltener allerdings auf 30 oder 17 m. Sie befand sich auf den Austral-Inseln.

G8BCG funkte als H44PT auf 10 und 6 m in SSB und wollte eventuell noch H40PT aktivieren. – Hinter FO0TOH verbarg sich der Oldtimer JA10EM. – Die DXpeditionäre DL7AFS und DJ7ZG funkten diesmal von EA6.

Einige italienische OMs aktivierten unter 9E1C Äthiopien und waren gut auf den oberen Bändern zu arbeiten. – Aus dem in CW und RTTY selten vertretenen Peru meldeten sich OA7/DL1CW und OA7/DL3GA. – DF8AN bereiste einige afrikanische Staaten und machte dabei Betrieb aus TZ, TU und 5V.

VK0MM arbeitete ab April auch wieder Stationen aus Europa. – Ab 5.4. war Pratas durch BQ9P, deren OPs mit zwei Stationen gleichzeitig arbeiteten, zu erreichen. QSL via KU9C. DL8NBE erzeugte als A35MQ und ZK2XO auch in RTTY ein gutes Signal in Europa. – KD6WW erschien jeweils einige Tage in CW und RTTY als V73NN und V63VL.

■ Kurzinformationen

Nach dem neuen DXCC-Gebiet 4W (Ost-Timor) gibt es mit TX0 (Chesterfield Island) ab 23.3. ein weiteres! Damit sind ab 1.10. 334 DXCC-Gebiete bei der ARRL einreichbar.

DF6EX hat die Angaben vieler QSL-Manager auf den neuesten Stand gebracht und bereitet eine neue Ausgabe seiner QSL-CD im Sommer 2000 vor. – E29DX (Thailand) aktivierte ein neues IOTA. Leider gab es auch diesmal noch keine WARC-Genehmigung. – Der sehr aktive

Guy, FW5ZL, ist aus den vergangenen Jahren unter FR7ZL bekannt. – 9U5D ist QRT. QSLs direkt via SM0BFJ. – In Mazedonien konnten Lizenzinhaber der höchsten Klasse ihre Rufzeichen in Z31 bis Z37 mit jeweils einem Buchstaben im Suffix wechseln.

■ Vorschau

Als absolutes Highlight ist vom 1. bis 12.5. eine DXpedition von Bhutan (A5), der Most Wanted Nr. 2, angekündigt! 9V1YC, JA3IG, JA3USA, JF1IST, K3VN, K4UEE, N0MJ, N1DG, OH2BU, ON4WW, RA3AUU, UA3AB, W0GJ und W3WL funken auf allen Kurzwellen-Bändern in CW, SSB und RTTY mit mehreren Stationen. DL1XX ist die Pilotstation für Europa.

Hannes, DL3NM (ex DL3NEO), wird eventuell vom 30.4. bis 17.5. als TI6/DL3NM funken. Besondere Aktivitäten sind in CW und RTTY sowie auch auf den niederfrequenten Bändern vorgesehen.

Eine Aktivierung von Willis Island ist vom 10. bis 20.5. unter dem Rufzeichen VK9WI in CW und SSB geplant. Mit dabei sind VK4ZEK, VK4DH, VK4BKM, VK4APG sowie der bekannte Lowbandspezialist VK2ICV. QSL via VK4APG.

LA2PA und LA7QI funken von JW (Svalbard) auf den höherfrequenten Bändern in CW und SSB. – OX2K ist das Rufzeichen einiger dänischer OMs vom 29.5. bis 6.6. – Eine italienische Gruppe funkt, wie in den vorangegangenen Jahren, vom 23.5. bis 6.6. unter JULY aus der Mongolei.

■ Bandmeldungen im Berichtszeitraum

160 m		15 m	
VP6BR	1801 0345	3W2GAX	21007 0900
		4W/N5KO	21080 1000
80 m		4W/W3UR	21007 0710
BQ9P	3505 2045	4W6EB	21295 1040
CE0Z/OH3JF	3507 0435	4W6GH	21322 1545
DL7DF/HI9	3506 0320	7Q7TB	21018 1500
JW5QFA	3796 0210	BQ9P	21295 0700
V31JP	3750 0420	FW5ZL	21240 0715
VP6BR	3799 0430	TX0DX	21025 1000
40 m		VP6BR	21200 1045
AH8A	7087 0640	XF4LWY	21041 0420
CE0Z/OH3JF	7002 0545	YI9OM	21033 1815
TX0DX	7085 1930	12 m	
30 m		5T5UK	24896 0850
BQ9P	10105 1750	9E1C	24950 1245
C6A/WI9WI	10104 0355	A35MQ	24946 1030
FO0HWU	10104 0435	JN1HOW/JD1	24960 0810
S79MX	10102 0055	KH0/JA5AUC	24902 1140
ZK2XO	10103 0500	P29VMS	24948 1130
20 m		TX0DX	24894 1230
9M6BAA	14001 2040	V63VL	24899 0700
E29DX	14040 1815	VP6BR	24944 0730
FO0HWU	14005 0630	10 m	
PA3GIO/HC8	14260 0505	3D2QB	28010 1330
TZ/DF8AN	14005 0705	3D2TC	28510 0900
V73NN	14032 0600	4W/W3UR	28401 1520
VK0MM	14005 1055	4W6UN	28024 0650
VP6BR	14080 0830	5Z4WI	28025 0625
XF4LWY	14260 0600	9G5VJ	28027 1130
		9U5D	28539 1200
17 m		AH7C	28500 0710
3B8MM	18077 1645	E4/G3WQU	28036 1205
4W6UN	18136 1440	H44PT	28433 0905
9G5MD	18135 0730	KH8/N5OLS	28038 1115
FOOCLA	18090 1230	NH0E	28020 1130
FO0HWU	18075 0515	TX0DX	28495 0900
PA3GIO/HC8	18124 0645	VP2VI	28027 1410
SV2ASP/A	18150 1230	VP6BR	28885 2100
T88JJ	18073 0750	XT2PT	28525 1330
TG9NX	18136 0700	XT2/F5JRY	28515 1440

QRP-QTC

Bearbeiter: Peter Zenker
DL2FI@DB0GR
e-Mail: DL2FI@dl-qrp-ag.de
Saarstraße 13, 12161 Berlin

■ QRP-Frühling

Vor einigen Jahren befand ich mich etwa zu dieser Jahreszeit mit der Familie und den Kajaks in den polnischen Masuren an der Krutinja. Nebenbei gesagt ein Reiseziel, das ich jedem, dem Natur mehr bedeutet als ein eingezäunter Tierpark, unbedingt empfehlen kann. Natürlich hatte ich auch einen klitzekleinen Transceiver, eine kleine Taste und eine Portabelantenne dabei. Auf einem Biwakplatz in einer Flußbiegung konnte ich nicht widerstehen, einige QSOs zu versuchen, und es klappte mit den sagenhaften 500 mW des Minisenders auf 40 m hervorragend, als sich urplötzlich der Himmel verdunkelte und Tausende von Maikäfern um mich herum flogen. Ich habe nie erfahren, ob mir der QSO-Partner geglaubt hat, als ich das QSO mit *nw loc qrm* by Maikaeferschwarm = 73 72 sk cl blitzschnell beendete, um mich der Brummer zu erwehren.

Am anderen Tag waren die Maikäfer weg und der Sommer da. Seit dieser Zeit warte ich Jahr für Jahr auf den Maikäferschwarm, der mir den Sommer ankündigt, habe aber hier in und um Berlin nie mehr als einzelne Exemplare gesehen. Woher weiß ich nun aber, daß sich der Sommer ankündigt? Na ganz einfach, hier schwärmen zwar keine Maikäfer, aber dafür die Funkamateure aus. Vielleicht nicht in solchen Massen, aber immerhin steigt die Anzahl der Portabelrufzeichen auf den Bändern jedes Jahr um diese Zeit merklich an, was darauf schließen läßt, daß der Bastelwinter vorbei ist und der Portabelsommer vor der Tür steht.

Ein hervorragender Anlaß zum Schwärmen ist am 13. und 14.5. Dann veranstaltet nämlich der RTC sein erstes Outdoorweekend in diesem Jahr. Gewertet wird in drei Klassen, für uns QRPer sind aber nur zwei davon interessant: Klasse A = Mobil- und Portabelstationen sowie Klasse C = Feststationen (beide mit max. 5 W Ausgangsleistung).

Im Sinne der Maikäfer und unserer Gesundheit empfehle ich natürlich die Gelegenheit wahrzunehmen, und ausschließlich in Klasse A mitzuspielen sowie das Auto in der Garage zu lassen, um die Vorteile des QRP-Betriebs (klein, leicht, energiesparend) gesund zu nutzen und sich aufs Fahrrad zu schwingen, um einen geeigneten Standort zu erreichen.

Die Frequenzen für die Outdooraktivität sind der CW-Teil des 80 und 40-m-Bandes. Gewertet werden nur richtige QSOs, Conteststil ist nicht im Sinne des RTC. Es soll das gute alte QSO, die Unterhaltung und nicht das gegenseitige Bombardieren mit 599 gefördert werden. Zusätzlich wird der LDK, der Landkreiskennner (identisch mit dem Autokennzeichen des Kreises) durchgegeben. Portabelstationen benutzen den LDK ihres gegenwärtigen Standortes. Also, wie wäre es mit einer Radtour in einen amateurfunkarmen Landkreis?

Speziallogs sind bei Ela Kanitz, DF7QK, Dülmener Str. 18 a, 48163 Münster, erhältlich.

Die Maikäferzeit ist natürlich auch die richtige Zeit, mit Antennen zu experimentieren. Wer hat nicht schon davon geträumt, mal mit richtig großen, aufwendigen Antennen zu spielen? Leider besteht für die meisten von uns wegen zu dichter Bebauung, Afu-feindlicher Nachbarn oder Hausbesitzer dazu kaum eine Chance. Im Gelände jedoch läßt sich dagegen fast jeder Traum erfüllen.

Schon mal einen Beam mit zwei oder mehr Elementen für 40 m am Transceiver benutzt? Oder eine 3-Elemente-(gephaste)-Vertikal für 80 m? Solche Riesengebilde setzen natürlich voraus, daß man sich mit mehreren OMs zusammotent, aber gerade das erhöht ja den Spaß an der Sache noch viel mehr.

Gut geplant, vorher zurechtgeschnitten, gleichmäßig auf mehrere verteilt, sind Spaß und Erfolg vorprogrammiert. Vergeßt nur nicht, bei hohen Antennen einen Staberder einzuplanen, sonst geht es Euch wie mir: K2 mit Akku und eingebautem Antennentuner ohne jede Erde und dann die bei plötzlicher Änderung von trockenem zu feuchtem Wetter übliche Statik. Ich hätte nicht geglaubt, daß ich mit meinen zarten 52 Jahren noch zu einem Salto Mortale fähig wäre. Zum Glück ist nicht mehr passiert. Wer allein unterwegs ist, dem empfehle ich, es mit der altbekannten, aber leider aus der Mode gekommenen Fuchsantenne zu versuchen. Gerade im Portabeleinsatz ist sie, was Einfachheit und Leistungsfähigkeit angeht, kaum zu überbieten.

Für QRP-Leistungen läßt sich der Fuchskreis wetterfest in eine kleine Plastikdose einbauen. Falls man keine zwei Aufhängungspunkte vorfindet, kann der Fuchskreis auch mit einem kurzen Stück Koaxialkabel in Bodennähe an den Sender angeschlossen werden; wichtig ist nur, daß die Mitte des Drahtes möglichst hoch hängt. Die Fuchsantenne als $\lambda/2$ -Strahler benötigt kein Gegengewicht und strahlt auch, wenn sich der Fuchskreis in Bodennähe befindet, sehr gut ab.

Eine Alternative sind die J-Antennen. Ebenfalls ein $\lambda/2$ -Strahler, aber die Anpassung wird mit einem $\lambda/4$ -Wellenlängenstück Koaxialkabel realisiert. Solche Antennen vertreibt übrigens DK5ZA sehr preiswert. Ich benutze aus seiner Kollektion eine 28-MHz-Portabelauführung und bin begeistert davon. Klein, leicht und ohne jedes Anpaßgerät, funktioniert sie auf dem gesamten 10-m-Band mit einem SWR von besser als 2,0.

■ Unser OV bastelt wieder

Ja wirklich, das können inzwischen viele von uns wieder mit gutem Gewissen sagen. Mein OV, D 15, brachte gerade das dritte Bastelwochenende hinter sich. Wir waren wieder in einer Herberge im Spreewald und arbeiteten dort gemeinsam an verschiedenen Neubauprojek-

ten, reparierten defekte Geräte und machten natürlich auch Funkbetrieb. So war für jeden etwas dabei.

Die Bastelei ist so gut angekommen, daß der OVV gedrängt wurde, regelmäßige Bastelabende an Stelle des OV-Abends anzusetzen. Da wir leider über keine eigenen Räume verfügen, sondern ein sogenannter Kneipen-OV sind, kam DL7UAL auf den Gedanken, sich bei unseren Nachbarn in Berlin-Friedrichshain einzunisten. Eine Idee, die sich vielleicht auch bei anderen Ortverbänden realisieren läßt.



Die DL7SAL-Loop-Antenne im Test. Eine ausführliche Baubeschreibung dieser Antenne bietet der QRP-Report 2/00, der in einigen Tagen erscheint.

In Staßfurt hat Manne, DM2CUG, mit viel Elan den Bau einer ganzen Serie von Pixie3-FunFunk-Transceivern organisiert. Die Staßfurter haben inklusive Leiterplatten alles selbst gemacht.

■ Thüringentreffen

Ja, ich habe es verpatzt. Seit Monaten war der Termin bekannt, mein QRP-Vortrag war vorbereitet, und dann habe ich es aufgrund einer unaufschiebbaren Dienstreise doch nicht geschafft. Tut mir leid Leute, hoffentlich klappt es im nächsten Jahr wieder. Aber wir hatten zum Glück mit Klaus, DL2AZK, dem Entwickler des inzwischen sehr bekannten KN99, jemanden vor Ort, der mich hervorragend ersetzen konnte. Am meisten bedauere ich, daß ich seinen Vortrag über dieses Gerät nicht verfolgen konnte. Nun gut, muß ich mir eben selbst ein Bild machen und auch einen KN99 bauen. Bestellt ist er schon.

■ Amateurfunkgeräte jetzt zollfrei!

DK1EAW teilte mir als erster die freudige Nachricht mit: Seit 1.1.00 sind Afu-Geräte aufgrund der weltweiten Zollsatzsenkung für entsprechende Waren zollfrei. Auch als Bausatz eingeführte Funkgeräte, also nicht vollständig zusammengesetzte Ware, wird wie die vollständige eingereiht. Also gilt auch für einen Bausatz die Zolltarifnummer 8525 2099 000 und somit der Zollsatz von 0 % sowie Einfuhrumsatzsteuer 16 % auf den Transaktionspreis (Nettoeinkauf plus anteilige Transportkosten sowie Versicherungskosten auf den Transport).

Einer verbindlichen Zolltarifauskunft bedarf es dazu nicht, da sich das aus dem entsprechenden Positionswortlaut des Zolltarifs (Position 8525) in Verbindung mit den „Allgemeinen Einreichungsvorschriften“ (AVEN) ergibt. Die entsprechenden Unterlagen (Deutscher Gebrauchszolltarif bzw. EZT) befinden sich auf jedem Zollamt.

QRP-Frequenzen (in kHz)

CW: 1843, 3560, 7030, 10106, 14060,
18096, 21060, 24906, 28060, 144060

SSB: 3690, 7090, 14285, 21285, 144285

FM: 144585

SSB-QRP-Netz

Donnerstags 1830 ME(S)Z auf 3,620 MHz.

Ausbreitung Mai 2000

Bearbeiter: Dipl.-Ing. František Janda, OK1HH
CZ-251 65 Ondřejov 266, Tschechische Rep.

Die Sonnenfleckenzahlen (R) betragen von Januar bis März 2000 90,2, 112,3 sowie 138,2. Die geglätteten Werte R_{12} von Juli bis September 1999 ergaben 94,4, 97,5 und 103,3. Erst im vorigen Jahr wurde also der magische Hunderter überboten, bei dem der gesamte Kurzwellenbereich (bis 30 MHz) im globalen Maßstab wirklich nutzbar ist. Inzwischen verzogen sich auch die langen und tiefen Abfälle der Sonnenaktivität, die noch 1999 für häufige Verschlechterungen des Niveaus der Ausbreitungsbedingungen sorgten. Weiterhin gilt, daß innerhalb des 23. Zyklus der vorläufig höchste Solarflux von 248,5 s.f.u. am 10.11.99, bei einer Rekord-Sonnenfleckenzahl von $R = 343$, gemessen wurde. Knapp dahinter folgt nun der 22.3.00 mit 234 s.f.u.

Der Anstieg der Sonnenaktivität Ende Februar und im März bestätigte die dreieinhalb Jahre alte Vorhersage des 23. Zyklus, die erstmals in der Historie auf einer tatsächlich komplexen multidisziplinären Theorie aufgebaut ist. Ihr Gipfel wird eher in der unteren Hälfte des ursprünglichen Konfidenzintervalls von $R_{12} = 160 \pm 30$ liegen. Die Mai-Diagramme gehen von $R_{12} = 143$ aus, was etwa einem solaren Flux von 185 s.f.u. entspricht.

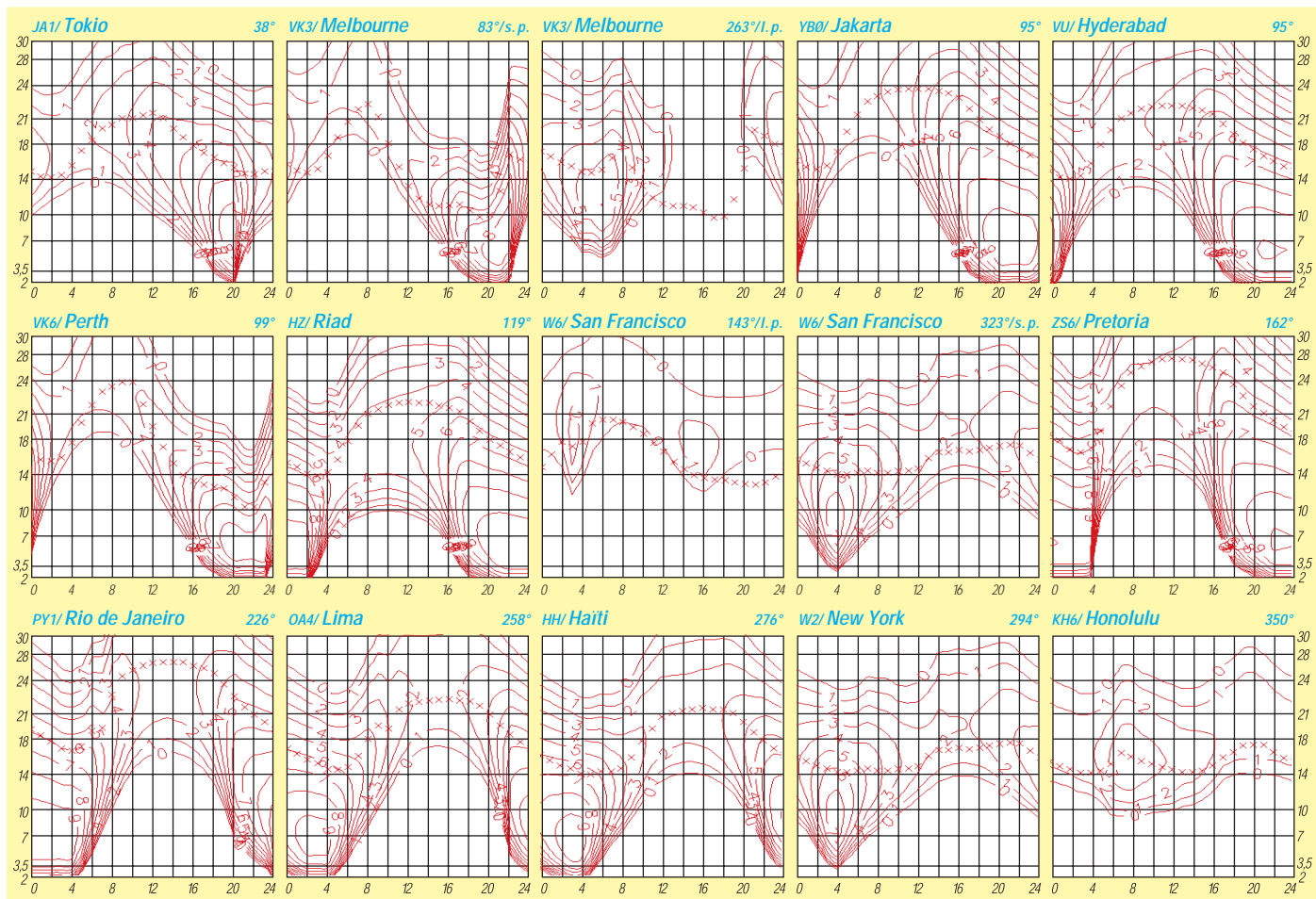
Trotz der Nähe des Sommers, in dem der Verlauf der nutzbaren Frequenzen auf der Nordhalbkugel der Erde immer flacher (und ihre Maxima niedriger bzw. Minima höher) sind, werden sich die regelmäßigen Öffnungen auf allen Bändern, einschließlich 10 und 6 m, für DX-Verbindungen fortsetzen. Im Mai beginnt auch die Saison der sporadischen E-Schicht, und da gleichzeitig die Wellenbeugung im ionosphärischen F_2 -Bereich eine Rolle spielt, werden wir Zeugen des häufigen Auftretens sowohl der kombinierten Ausbreitungsmodi (meistens F_2/E_s), als auch des Entstehens ionosphärischer Wellenleiter mit Beteiligung von E_s sein. Das bedeutet nicht nur Chancen auf DX-Verbindungen bis hin zum 6-m-Band, sondern auch eine steigende Variabilität der Richtungen und des Auftretens. Auf den niederfrequenten Bändern setzt sich der Anstieg der Tagesdämpfung und der Atmosphärenintensität fort.

*

Einer langsamen Verbesserung (bis 2.2.) folgten Störungen am 6. und 8.2., die nur mäßige Verschlechterungen der Ausbreitungsbedingungen verursachten, da gleichzeitig die Sonnenstrahlung anstieg. Vor den Störungen und in ihrer positiven Phase öffnete sich das 10-m-Band gut, vor allem in westlicher Richtung. Danach folgten ruhige Tage mit einer Verbesserung am 10.2., einer höheren Aktivität des Erdmagnetfelds vom 11. bis 15.2. sowie gute Conds ab 16.2. Die Partikel einer Protoneneruption vom 17.2. erreichten die Erde am 20.2.,

der Beginn einer weiteren Störung. Die Folge waren Deformationen des Tageslaufes und verschiedene Anomalien. Trotzdem blieben ab 17.2. alle KW-Bänder abends lange geöffnet. Sehr gute Signale von VP6BR sowie den Baken ZL6B und W6WX registrierten wir am 19. und 20.2. Magnetstürme am 21. und 25.2. schädigten den Bedingungen wenig. Zuerst trug die Partikelionisation zur Erhaltung der hohen MUF bei, später half die hohe Sonnenstrahlung. Obwohl (oder eben deshalb) es keine ruhige Entwicklung gab, öffnete sich am letzten Februarwochenende 10 m in Richtung Pazifik, und der weitere Anstieg der Sonnenstrahlung brachte die MUF bis in den 50-MHz-Bereich. Die meisten IBP-Baken konnte man auch auf 10 m hören. Es fehlt noch VR2HK (erstmal Ende März aktiviert). Seit 17.2. ist VK6RBP wieder im Äther. Gewöhnlich auf allen fünf Bändern war RR90 hörbar, oft mit JA2IGY (während des Vormittags mit Echo einer Mehrwegausbreitung). Die Signalstärken der Baken aus den Südrichtungen nahmen gegen Mittag zu (bei höherer Sonnenaktivität auch auf allen fünf Bändern).

Die Tageswerte des in Penticton, B.C., auf 10,7 cm gemessenen Sonnenstroms lagen im Februar bei 138, 144, 154, 167, 168, 178, 182, 174, 199, 176, 170, 163, 160, 159, 156, 160, 168, 141, 145, 153, 152, 164, 185, 192, 210, 215, 227, 219 und 219 (Durchschnitt 173,7 s.f.u.). Die Tagesindexe A_k des geomagnetischen Feldes aus Wingst betragen 10, 10, 14, 6, 14, 40, 36, 19, 16, 12, 20, 44, 16, 40, 18, 8, 7, 1, 3, 6, 21, 6, 10, 29, 21, 19, 14, 17 und 6 (Durchschnitt 16,7).



Diplome

■ Islands of Scotland Award

Für dieses Diplom sind die schottischen Inseln in zehn Inselgruppen und 120 Inseln eingeteilt. Es sind entweder bestätigte Verbindungen (als Chaser) mit Inseln und Gruppen oder Verbindungen (als Activator) von Inseln und Gruppen ab 1.11.47 auf den Bändern von 1,8 bis 144 MHz nachzuweisen. Für SWLs gelten die Bedingungen sinngemäß. Ein Activator muß durch die Logs nachweisen, daß er mindestens 100 Verbindungen von der jeweiligen Insel getätigt hat. Es gibt folgende Klassen:

Klasse	Chaser	Activator
Basic	10 Inseln in 6 Gruppen	5 Inseln, 3 Gruppen
Silver	25 Inseln in 7 Gruppen	12 Inseln, 4 Gruppen
Gold	50 Inseln in 8 Gruppen	25 Inseln, 5 Gruppen
Supreme	75 Inseln in 10 Gruppen	40 Inseln, 7 Gruppen

Eine spezielle „Scottish Islands Directory“, die neben den Diplombedingungen die wertbaren Inseln und ihre Gruppen enthält, kann von GM0LVI (La Vista, High Street, Errol, Perthshire, Scotland, UK PH2 7QQ) für 6 £, US-\$ 10 oder 16 IRCs bezogen werden und beinhaltet bereits die Gebühr für die Klasse Basic!

Anträge für die weiteren Klassen sind mit der Gebühr von je 5 £, US-\$ 8 oder 12 IRCs an Les Hamilton, GM3ITN, Hall's Land, Hardgate, Clydebank, Scotland, UK G81 6NS, zu senden. (Stand Dez. 99)

■ Amateur Television Award of Queensland

Dieses Diplom wird von der South East Queensland Amateur Television Group Inc. zur Förderung der Betriebsart ATV auf 70 cm und höher, entsprechend der Regeln und Bandpläne des jeweiligen Landes, herausgegeben. Es zählen Verbindungen nach dem 1.1.87; mindestens 200 Punkte sind notwendig.

- Verbindungen über Relais je 1 Punkt, maximal sind hier 50 Punkte wertbar;
- Simplex-Verbindungen bis 30 km je 5 Pkt.;
- Simplex-Verbindungen über 30 km je 10 Pkt.;
- Verbindungen von einem Portabelstandort je 20 Punkte.

QSOs mit derselben Station zählen nur einmal pro Tag auf demselben Band, auf anderen Bän-

RTC-Mitglieder (Stand 01/2000)

9A2WJ	DF7UL	DK3WW	DL1HSJ	DL2HRN	DL3HRF	DL5CL	DL6UKL	DL9AWI	OK1SZ
9A3FO	DF9BW	DK4LP	DL1HTX	DL2HTF	DL3HRH	DL5CM	DL6ZNG	DL9DWR	PA0CWS
9A3SM	DH0DK	DK4MX	DL1JDQ	DL2HUM	DL3HRL	DL5CW	DL6ZXC	DL9KBF	PA3BJD
9A3ZG	DH2FW	DK4PL	DL1JGA	DL2HZM	DL3HSC	DL5JBN	DL7AKC	DL9KCI	PA3FEU
9A4RC	DH2UL	DK5OS	DL1JSO	DL2JAW	DL3HWO	DL5KMK	DL7APH	DL9MBZ	PA3FGI
9A5I	DH4BAZ	DK6AP	DL1LAF	DL2JON	DL3HXX	DL5MX	DL7ARV	DL9OE	PT8ZCB
DE1JSH	DH4NWG	DK7VW	DL1NP	DL2LQC	DL3JPN	DL5SE	DL7ET	DM2AOK	RA1ZC
DE3HJM	DH6AD	DK7ZT	DL1RMW	DL2MEH	DL3KUM	DL5YYM	DL7UCW	DM2AQI	S58MU
DE3HLA	DH8DX	DK8LG	DL1RMY	DL2ND	DL3NEO	DL5XL	DL7UJO	DM2AUO	SP2QVS
DF1SC	DJ1WB	DK8RE	DL1RTC	DL2RRR	DL3OCF	DL5ZG	DL7VAR	DM2BHG	T94GB
DF1TJ	DJ1YFK	DK9KW	DL1STG	DL2RSL	DL3YDZ	DL5ZM	DL7VJO	DM2CUC	T94YT
DF2SX	DJ2EB	DL0RTC	DL1SVI	DL2RTC	DL4AKH	DL6ATI	DL7VMM	DM2DXG	T95LGN
DF2VWR	DJ2VT	DL1AH	DL1TO	DL2TG	DL4ANK	DL6CGC	DL8AWK	DM3PKK	US1RR
DF3GL	DJ2XP	DL1AKZ	DL1VBL	DL2VEL	DL4CF	DL6CKV	DL8CWA	DM3SQG	UB4JFJ
DF3VM	DJ3XG	DL1ANP	DL1VDL	DL2VER	DL4CM	DL6CWF	DL8DWW	DM3UH	UB4LDD
DF4BJ	DJ4YI	DL1AWC	DL1ZQ	DL2VFR	DL4FCK	DL6DC	DL8HRW	DM3XI	VE3MS
DF4BV	DJ5AA	DL1BUG	DL2ARN	DL2ZN	DL4FDM	DL6DP	DL8KAZ	HA3OV	VE7FNP
DF4EO	DJ5QK	DL1CC	DL2AUK	DL3AMB	DL4JYT	DL6DQI	DL8LBM	HA7UL	VK5RZ
DF4VS	DJ5WG	DL1CL	DL2AYJ	DL3ARH	DL4KVA	DL6HWM	DL8MTG	HB9BOM	W6RGG
DF5WBA	DJ6ZC	DL1DCY	DL2DRT	DL3ARX	DL4MA	DL6KUA	DL8OBD	IN3NB	YO4FRF
DF5ZV	DJ7AO	DL1DQP	DL2DRU	DL3BBR	DL4SZB	DL6KVA	DL8UUG	OE8GBK	
DF6VI	DJ8EF	DL1DTF	DL2DVE	DL3BRA	DL4WHA	DL6MVC	DL8UXF	OK1DVX	
DF7IS	DK0RTC	DL1DTL	DL2FDD	DL3BZZ	DL4YAG	DL6SXI	DL8WJG	OK1FJD	
DF7QK	DK2NG	DL1FDL	DL2FI	DL3CX	DL5AUA	DL6UAL	DL8YRM	OK1FO	
DF7TH	DK3RIC	DL1HQE	DL2HQA	DL3EFL	DL5AWJ	DL6UCW	DL8ZBA	OK1FR	
DF7TU	DK3WL	DL1HRY	DL2HRF	DL3HQN	DL5CF	DL6UEF	DL8ZWG	OK1KI	DA0RTC

den darf sie aber neu gewertet werden. Die Aussendung muß von der empfangenden Station eindeutig identifiziert worden sein. Als Nachweis genügt der Logauszug. Es gibt separate Diplome für Aussendung und Empfang von ATV-Verbindungen.

Der Antrag (Logauszug mit Datum, UTC, Band usw.) ist mit der Gebühr von US-\$ 3 an The Awards Manager, SEQATV Group, P.O. Box 3, Chermiside, Queensland, 4032, Australien, zu senden.

■ Kamen/Unna-Jubiläums-Diplom

Der Deutsche Amateur-Radioklub e.V., Ortsverband Kamen/Unna, DOK O 12, gibt dieses Diplom anlässlich seines 50jährigen Jubiläums heraus, das von jedem Funkamateure und entsprechend von SWLs für Verbindungen im Zeitraum vom 1.1.00 bis 31.12.01 mit Stationen aus diesem OV beantragt werden kann. Für einen Diplomantrag werden 50 Punkte benötigt. Jedes Rufzeichen darf nur einmal aufgeführt werden. Es gibt keine Bandbeschränkung, alle Betriebsarten außer Packet-Radio sind zugelassen.

Es gilt folgende Punktwertung: Die Klubstationen DL0KU, DF0BFW und DC0PRL zählen je 10 Punkte, YL-Stationen 5 Punkte, alle anderen Stationen 3 Punkte.

Der Diplomantrag ist mit einem Logbuchauszug und mit der Gebühr von 10 DM oder 5 € an folgende Anschrift zu senden: Rene Lique, DG6RL, Mozartstr. 33, D-59174 Kamen.

(tnx DG6RL, Stand März 00)

■ RTC-Jubilee-Award

Dieses Diplom wird anlässlich des 10jährigen Gründungsjubiläums (10.3.00) des Radio Telegraphy Club (RTC) herausgegeben. Es kann von Funkamateuren und SWLs (Bedingungen sinngemäß) erworben werden. Zum Erwerb sind 100 Punkte, wobei der Zeitraum vom 1.1.00 bis 31.12.00 (nur CW) gilt, notwendig:

- QSO mit einem RTC-Mitglied je 1 Punkt,
- QSO mit einem RTC-Mitglied, dessen Suffix RTC enthält, je 5 Punkte (z.B. DL1RTC, DL2RTC),
- QSO mit RTC-Klubstationen je 10 Punkte (DK0RTC, DL0RTC),
- QSO mit der Sonderstation DA0RTC 20 Punkte.

Die Stationen zählen, unabhängig vom benutzten Band, nur einmal.

Antrag: Logbuchauszug mit Angabe der Punkte an Klaus Hanschmann, DL8MTG, Schlesingerstr. 7, D-38165 Lehre,. Die Diplomgebühr beträgt 10 DM oder US-\$ 8.



Das Kamen/Unna-Diplom ist 215 mm x 300 mm groß, es ist vierfarbig auf 200 g schwerem, weißem, holzfreiem Kunstdruck-Karton gedruckt.



Das RTC-Jubiläums-Diplom ist 210 mm x 297 mm groß, es ist vierfarbig auf 180 g schwerem, weißem Karton gedruckt.

QSL-Splitter

Im Berichtszeitraum gab es u.a. folgende direkte QSL-Eingänge: 3D2IO/R, CE0ZY sowie via Büro (meist über Manager): 8Q7DV, 9G5WD, 9V1JA, A45ZZ, AP2WAP, CE0AA, CP8XA, DK8FD/VP9, E41/OK1FHI, EP3HR, FG5EY, FK8GM, H40MS, HL0IHQ/2, HP1XBI, J79WW, MM/DL1CW/p, PY0ZFO, R1FJR, S79GI, T30R, T30Y, T33CW, T88AJ, T88HG, TG9IGI, V26XX, V47GU, VP2MGU, VP5/W9VA, XT2AW, YM0S, YN6HM und ZC4RAF.

3B8/KD6WW- und **S79BL-**QSLs sind gedruckt und Bruce, KD6WW, hofft, sie noch vor seinem Pazifik-Trip nach V6 und V7 zu erhalten. Möglicherweise kommt er aber erst nach seiner Rückkehr zum Beantworten der Karten. Daher bittet er, vor Ende Juni keine Zweit-Anfrage zu senden.

Jack, F6HMJ, ist nicht der QSL-Manager von Jacky, **3B8CF**; Karten gehen nur direkt an Jacky Mandary, 6 Shastri Road, Candos, Quatre Bornes, Mauritius.

Thor, **4W6MM** (TF1MM), beabsichtigt, in einigen Wochen eine Postbox in Darwin (Australien) zu eröffnen. Bis dahin bittet er, mit dem QSL-Versand zu warten, also auch nicht über POB 90 in Hveragerdi. Wer möchte, kann die QSLs übers TF-Büro senden, allerdings kommt Thor nur alle zwei bis vier Jahre nach Hause.

Joergen, OZ8AE, erhält ständig QSL-Karten für **5P1ER**. Er ist nicht der Manager dieser Station; alle Karten gehen über das EDR-Büro bzw. direkt an 5P1ER, CEPT Amateur Radio Club, ERO-CARC, Midtermolen 1, DK-2100 Kopenhagen, Dänemark.

Kimio, JA9BOH, kehrte am 25.3. nach 15monatigem Aufenthalt auf der japanischen Antarktis-Station Suyowa (Ongul-Is., AN-015) nach Hause zurück und fand erwartungsgemäß jede Menge QSLs vor, da er vom 21.3.98 bis 31.1.00 als 8J1RL Betrieb machte. Allerdings umfaßt die Post auch schon Karten für den neuen OP. Hier heißt es wieder warten, denn der kehrt erst im März 2001 zurück. QSLs für **8J1RL** (QSOs ab 1.2.00) gehen somit an Takumi Kondoh, JG3PLH, 1-23 Shinke-cho, Sakai City, Osaka 599-8232, Japan.

AP2/WA2WYR ist ein Pirat, der öfters in CW auf 20 m auftaucht. John, W2YR (ex WA2WYR) war von 1991 bis Oktober 1992 als AP2/

WA2WYR vom amerikanischen Konsulat in Karachi aus QRV. Alle anderen Aktivitäten sind illegal.

Dominik, **DL5EBE** (*dweiel@t-online.de*), hat seit 1.4. eine neue Anschrift: Dominik Weiel, Johannes-Meyer-Str. 13, D-49808 Lingen.

Nodir, **EY8MM**, berichtet, daß die Tajik Amateur Radio League eine Webseite mit einem EY-Callbook unter <http://www.qsl.net/tarl/> unterhält.

Felix, DL7FER, machte als **JY8FX** und **E4/DL7FER** mehr als 5000 QSOs in SSB und CW. QSLs übers Büro oder direkt an Titus Pilz, Rathausstr. 5, 35753, Allendorf.

Da das **JY-QSL-Büro** nicht funktioniert, erbittet JY5HX QSLs direkt (SAE plus 2 IRCs) an P.O. Box 182700, 11118 Amman, Jordan.

Dave, **KB5UOK**, verfügt offensichtlich über einen großen Zeitfonds und bietet sich als QSL-Manager an. Kontakt per E-Mail über kb5uok@arrl.net.

LX2MR/I3 besitzt keine gültige Lizenz. QSLs an diese Station zu senden, ist nicht empfehlenswert.

Juraj, **OM2SA**, ist QSL-Manager für folgende Stationen: 3A/N9NC, 3A/W0YR, AP2MY (1995 CQWW-CW), CE0Z/KM9D, HA/N9NC, KM9D/C6A, N9NC, VP5/KM9D, ZF2MO (N9NC/KM9D/1995). QSLs entweder übers Büro oder an Juraj Sipos, 93013 Trhova Hradska 550, Slowakei.

Steve, OM3JW, ist der QSL-Bearbeiter (Büro bzw. direkt) des ukrainischen Teams, das vom 11. bis 25.7.95 unter **5A1A** funkte.

Rob, **PA5ET**, hat alle QSLs der „Caribbean Tour 1999“ (J7/FS/V4/VP2E) sowie die Karten für 8Q7ET und 8Q7WP bestätigt.

Paul, F8PX, erhielt in vergangener Zeit einige **TK6PX-QSLs**, weiß damit allerdings nichts anzufangen, denn er ist nicht der QSL-Manager dieser Station.

V2/W1LR und **V2/W4WX**, Mitglieder der North Florida DXpedition Group, funkten vom 21. bis 28.3. von Antigua. Im WPX-Contest benutzten sie V25WX. QSLs gehen an die Heimatrufzeichen; V25WX via W4WX.

Laurie, **VK4BLE**, stellt nach sechs Jahren ihre Tätigkeit als QSL-Büromanagerin ein. Die neue Adresse lautet WIAQ QSL-Bureau, GPO Box 638, Brisbane, 4001.

Tnx für die QSL-Karten via DJ1TO, DL1UU und DL7VEE.

Call	Adresse
3D2SJ	Fr. Steve Dives MSC, Box 1354, Suva
3D2TC	Craig Thompson, P.O. Box 273, Suva
5H3RK	Ralph Karhammar, P.O. Box 9274, Dar-es-Salaam
5R8DA	Jean Dussault, P.O. Box 157, Tamatave 501
8RIAK	Esmond L. Jones, P.O. Box 10868, Georgetown
9V1AG	Robert M. Limb, The Waterside # 20-01, 1 Tanjong Rhu Road, Singapore 436879
AC4G	Bruce Smith, 1056 Old Railroad Bed Road, Taft, TN 38488
BA7JA	D. H. Yang, P.O. Box 1713, Guangzhou 510600
BG5WKY	Chen Wei Hua, P.O. Box 18, Sanming
BX5AA	Jimmy Lou, P.O. Box 1031, Changhua 500
C91AH	P.O. Box 3601, Maputo
CT1AHU	Carlos Moreira, P.O. Box 56, P-2736-901 Cacem
CT1IEB	Jose de Sa, P.O. Box 79, P-3860 Estarreja
CT1IEN	Samuel Pimenta, Rua da Milharada, Edificio Iberopa, 8 A Bloco A, Massama, P-2745-822 Queluz
CT1EGW	Arlindo Ferreira, P.O. Box 56, P-2736-901 Cacem
CT1IEND	Carlos Nora, Urb. Massama Norte, Lt.72 2 Dto., P-2745 Queluz
CT1IETE	Paulo Pinto, P.O. Box 1026, 4811-908 Guimaraes
DJ3OS	Bernd Ritter, Friedrich-Karl-Str. 2, 67655 Kaiserslautern
DJ4OI	Richard Hanss, Falkenburgstr. 14, 67122 Altrip
DL6FCK	Titus Pilz, Rathausstr. 5, 35753 Allendorf
DX1E	Eastern Amateur Radio Telecommunication Hobbyists, Inc., 29 Malanday Street, Marikina City, MM
F5JOT	Franck Letellier, 10 Rue Francois Boieldieu, F-27180 Saint Sebastien de Morsent
F6HMJ	Jack Motte, Le Soleil Levant B8, 4 Avenue des Rives, F-06270 Villeneuve-Loubet
F6HWU	Denise Le Cleach, 9 Ave Jean Mace, F-33700 Merignac
FK8KAB	A.R.A.N.C., P.O. Box 3956, F-98846 Noumea Cedex
FM5AN	Guy Lenormand, Radio Caraibes International, B.P. 1111, F-97248 Fort de France, Martinique
FW5ZL	Guy Petit de la Rhodiere, B.P. 2, F-98600 Mata-Utu, Wallis
G3OCA	Ken Frankcom, 1 Chesterton Road, Spondon, Derby DE21 7EN
G3WQU	P. L. Mckay, Comm. Section Unifil, Po Box 75, Nahariyya 22100 Israel
HA1AG	Zoltan Pitman, Somogyi Bela ut 18, H-9024 Gyor
HB9MX	Kurt Bindschedler, Strahleggweg 28, CH-8400 Winterthur
HP1HEW	Jimmy Woolford Correa, 5201 Zona 5, Panama
I2MQP	Mario Ambrosi, Via delle Querce 41, I-20090 Rodano Millepini Milano
IK2ILK	Luigi Burini, Via Vit Emanuel 111, I-24036 Ponte San Pietro
IV30WC	C. Fabbro, Via Casale Coloset 3, I-33030 Moruzzo - UD
IV3TRK	S. Terconi, Via Luigi de Jenner 18, I-34148 Trieste - TS
IZ8CLM	Salvatore Rapaciucolo, P.O. Box 17, I-80058 Torre Centrale - NA
J42RCP	Radio Club Pierias, P.O. Box 205, GR-601 00 Katerini
J87AB	Mike Wise, Canouan Island PO, St. Vincent, Windward Islands
JA1BK	Kan Mizoguchi, 5-3 Sakuragaoka 4 Chome, Tama-City, Tokyo 206-0013
JA1HGY	Nao Mashita, 8-2-4 Akasaka, Minato, Tokyo 107-0052
JA6HPJ	Kimitaka Goto, 10 Kumi, Furugou, Oita 870-0844
JA6VQA	Akio Tagami, 6 Kumi, Tomioka, Oita 870-0947
JW8G	Radioamatorklubben P35, Box 941, N-7409 Sentrum,
KK4WW	Dave Larsen, P.O. Box 341, Floyd, VA 24091
N7CQQ	John Kennon, P.O. Box 31553, Laughlin, NV 89028
NE8Z	Rick Dorsch, P.O. Box 616, Hamburg, MI 48139
NN6C	Mike Jakiela, P.O. Box 286, Poway, CA 92074
OH2BN	Jarmo J. Jaakola, Kiielite 5-C-30, FI-00710 Helsinki
OH2BR	Jukka Heikinheimo, P.O. Box 37, FI-01361 Vantaa
OKDXF	OK DX Foundation, Bradlec 73, CZ-293 06 Kosmonosy
PA3GIO	Bert vd Berg, Parklaan 38, NL-3931-KK Woudenberg
PZ5RA	Ramon Kaersenhout, Awaralaan 7, Paramaribo
RU1ZC	Valentin Mykitenko, Akademgorodok 2 1, 184340 Loparskaya
RW9QA	Vlad Kondratenko, P.O. Box 1, 640038 Kurgan-38
S21P	Pollen, GPO 3512, Dacca
SP3WVL	Tomasz Lipinski, Ul. I. Paderewskiego 24m 1, PL-69-100 Slubice
SV1CIB	Dimitris Lianos, P.O. Box 127, GR-301 00 Agrinio
SV1DNW	Elias Bakopoulos, P.O. Box 31669, GR-100 35 Athens
TJ1AD	Acho, Box 13062, Yaounde
V73KJ	J. Ray Knighton, P.O. Box 1186, APO, AP 96555, USA
VE3GEJ	Geoffrey Jenning, 5197 Second Avenue, Niagara Falls, Ontario L2E 4J8
VK3OT	Steve R. Gregory, P.O. Box 622, Hamilton, VIC-3300
VP5VAC	Alberto Camerini, P.O. Box 576, Providenciales, Turks & Caicos
VR2JK	P.O. Box 88421, Hong Kong, China
ZC4AKR	Western Sovereign Base Area Amateur Radio Club, c/o Air Training Corps, RAF Akrotiri, BFPO 57, GPO, United Kingdom



Termine – Mai 2000

1.5.

1300/1900 UTC AGCW QRP/ORP Party (CW)

2.5.

1800/2200 UTC NAC/LYAC 144 MHz (CW/SSB/FM)

3.5.

Beginn **Ausbildungskurs** des OV Philippsburg (A 53) zur Klasse 2 im Reginesheim, Hauptstr. 31, 76661 Philippsburg/Rheinhausen. Anmeldung am ersten Kursabend oder unter Tel. (07 21) 9 68 66 28 bei Ulrich Obé, DK9UB.

5.5.

Europatag (nicht nur) für **Schulstationen** von 8 bis 18 Uhr, mit Skeds um 10 und 14 Uhr auf 3,680 oder 7,080 MHz (±QRM). Die Sonderstationen des AATIS DK0AIS, DF0AIS und DA0RIA sind in der Nähe dieser Frequenzen zu hören. UKW-Stationen treffen sich in Packet-Radio im PP-Convers auf Kanal 55. Weitere Infos via dl4hbb@db0hbw oder E-Mail dl4hbb@aatis.de.

6.5.

Grenzland Radio- und Flohmarkt in Taufkirchen/Prum im Gasthaus Daurer von 9 bis 14 Uhr. Weitere Infos über Gerhard Neuböck, Tel. (0 77 19) 73 60.

6.–7.5.

0000/2400 UTC **Danish SSTV Contest** (SSTV)
 0000/2400 UTC **MARAC County Hunters** (CW/SSB)
 0000/0600 UTC **Nevada QSO Party** (All)
 0001/2400 UTC **Ten-Ten Int. Spring Party** (CW/RTTY)
 1400/1400 UTC **IARU-Reg.-I-VHF/UHF/SHF** (CW/SSB)
 1800/0400 UTC **Massachusetts QSO Party** (1) (All)
 2000/2000 UTC **ARI Intern. DX Contest** (CW/SSB/RTTY)
 2000/0400 UTC **Connecticut QSO Party** (1) (CW/SSB/RY)
Grillfest (14 Uhr) mit **Flohmarkt** (6.5. von 9 bis 15 Uhr) der Afu-Gruppe Rheintal (DF0RHT) in der Bäretrierer-Grillhütte im Hardtwald in 76448 Durmersheim. Weitere Infos über Tel. (0 72 45) 93 75 97.

7.5.

1100/2100 UTC **Massachusetts QSO Party** (2) (All)
 1200/2000 UTC **Connecticut QSO Party** (2) (CW/SSB/RY)

9.5.

1800/2200 UTC **NAC/LYAC 432 MHz** (CW/SSB/FM)

13.5.

Afu-Flohmarkt in Dessau. Infos über DL1HSK@DB0EMU, dl1hsk@gmx.de oder Tel. (03 40) 61 01 26.
Dreiländer-Flohmarkt in Aachen von 9 bis 14 Uhr in der Mensa der Gewerblichen Schule II, Neuköllner Str. 15, Aachen. Infos über DH6SN, Tel. (0 24 05) 89 70 61 oder E-Mail dh6sn@driver-net.de.
26. Afu-, Computer- und Elektronikflohmarkt von 8 bis 14 Uhr in Baden-Baden-Sandweier. Infos über Ralf, DG4IAG@DB0ROT, Tel. (0 72 21) 6 79 56.
 1400/2200 UTC **Italienischer 50-MHz-Contest** (CW/SSB)
 1700/2100 UTC **FISTS Spring Sprint** (CW)

13.–14.5.

0000/2400 UTC **RTC-Outdoor-Weekend** (CW)
 1200/1200 UTC **A. Volta RTTY Contest** (RTTY)
 1400/0400 UTC **Oregon QSO Party** (All)
 1800/2300 UTC **Indiana QSO Party** (CW/Fonie)
 2100/2100 UTC **CQ-M DX Contest** (CW/SSB/SSTV)

14.5.

17. Herforder Afu-Flohmarkt von 9 bis 15 Uhr in der Werkstatt für Behinderte, Ackerstraße 31, 32051 Herford/Westfalen. Weitere Infos bei DL4YCG, E-Mail bierkanndt@teleos-web.de, Tel. (0 52 21) 9 15 31 14.
 0600/1000 UTC **Ital. 144-MHz-Contest** (CW/SSB)

16.5.

1800/2200 UTC **NAC/LYAC 1,3 GHz & up** (CW/SSB/FM)

19.–21.5.

CW-Wochenende von AGCW und HSC ab 18 Uhr im Hotel-Restaurant Fuchskaute in 56479 Willingen, mit vielfältigem Programm. Anmeldeformulare über www.darc.de/referate/dx/. Weitere Informationen über Felix Riess, DL5XL, Tel. (0 51 87) 95 73 24 oder E-Mail felix@dl5xl.de.

20.5.

Flotronica 2000 in Nürnberg (Afu- und Computermarkt)
2. Main-Taunus-Afu-Flohmarkt ab 9 Uhr in 65835 Liederbach am Taunus, Liederbachhalle, Wachenheimer Str. Einweisung auf 145,500 MHz. Infos über Albert, DK1EE, Tel./Fax (0 69) 36 41 16.

DXer- und Contest-Treffen des Bavarian Contest Club während bzw. nach der Flotronica ab 13 Uhr im Lokal Rupert-Stuben, Germersheimer Str. 118 (wie 1999). Weitere Infos unter <http://www.uni-erlangen.de/~unrz45/BCC>.

Siebenbirgs-Funk-Flohmarkt in Königswinter-Oberpleis. Infos über DL3OE, Tel. (0 22 48) 27 47.

1300/2100 UTC **144 MHz Contest Call Area** (CW/SSB)

1500/1859 UTC **EU Sprint Spring** (CW)

1500/1700 UTC **CW Honor Sprint** (CW)

1600/1800 UTC **Aktivitätswettb. Distr. Franken** (144 MHz)

1800/1900 UTC **Aktivitätswettb. Distr. Franken** (432 MHz)

20.–21.5.

1400/0500 UTC **Texas QSO Party** (1) (All)

2100/0200 UTC **Baltic Contest** (CW/SSB)

21.5.

Flohmarkt ab 9 Uhr in Garlstadt, Bremerhavener Heerstr. 1, Rasthaus Hasselbrock. Infos über Rosi, DC6BO, Tel. (04 21) 58 77 24.

0600/1200 UTC **144-MHz-Contest (9A)** (CW/SSB)

0700/1000 UTC **Aktivitätswettb. Distr. Franken** (80/40)

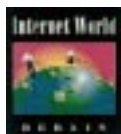
0800/1100 UTC **OK VHF/UHF/SHF Contest** (CW/SSB)

1400/2000 UTC **Texas QSO Party** (2) (All)

23.5.

1800/2200 UTC **NAC/LYAC 50 MHz** (CW/SSB/FM)

23.–25.5.



Internet World Berlin

Internet-Kongreß auf dem Messegelände in Berlin mit 500 internationalen Ausstellern.

27.5.

Grillfete bei WiMo von 10 bis 17 Uhr in 76863 Herxheim mit Yaesu-Personal, Packet-Radio-Symposium (mit Sysops), ATV-Vorführung und Tombola. Zeitgleich findet der **Flohmarkt des OV Landau**, K14, statt. Infos über DL5IL, Tel. (0 63 41) 8 01 11.

Hamburger Funkflohmarkt von 11 und 17 Uhr auf dem Gelände der Telekom, Walddorferstr./Holzmühlenstr. in Hamburg-Wandsbek. Infos über Ingrid Hast, DL2HAL, Tel. (0 40) 7 24 84 10.

Funk- und Elektronikflohmarkt von 13 bis 16 Uhr in der Grundschule Astenstraße in Nordstemmen (H 39). Weitere Infos bei DJ4VS, Tel. (0 50 69) 70 79.

Flohmarkt von 9 bis 16 Uhr in Beetsterzwaag, Friesland, Niederlande. Einweisung auf 145,650 und 145,500 MHz.

27.–28.5.

0000/2400 UTC **CQ WW WPX Contest** (CW)

28.5.

Afu- und Elektronikflohmarkt von 10 bis 15 Uhr in der Hauptschule Braunschweig-Rüningen, Thiedestr. 24a. Einweisung auf 145,500 MHz. Infos über Burghard Hanisch, DF6HE, Amalienstr. 7, 38114 Braunschweig.

0700/1700 UTC **Contest Sardegna** (50 bis 432 MHz)

30.5.

Fieldday (bis 4.6.) des OV Prignitz (Y40) auf dem Gelände des Reitsportvereins Groß Lüben, nahe Bad Wilsnack, mit Platz für Antennen, Wohnwagen, und Zelte. Gäste sind willkommen; Einweisung auf 145,500 MHz. Infos bei Siegfried, DG1RPN, Tel. (01 72) 9 67 94 66.



DL-QTC

■ Arbeitspapier zur DARC-Entwicklung

Ein Arbeitspapier unter dem Titel „Grundgedanken zur weiteren Entwicklung unseres Clubs“ liegt seit kurzem den Amateurräten des DARC vor. Das Papier ist Ergebnis der Arbeit des Amateurrats-Arbeitskreises Zukunft sowie des erweiterten Satzungsausschusses und geht auch auf die Mitgliederbefragung 1997 zurück. Im Plenum wird das Papier bei der Mai-Tagung des Amateurrats besprochen.

Amateurräte, Vorstand und Referenten sowie hauptamtliche Mitarbeiter des DARC haben nun Gelegenheit zur Stellungnahme. Eine beschlußreife Vorlage, zumindest für Teile einer neuen DARC-Struktur, wird für die Herbsttagung dieses Jahres erwartet.

aus **DL-Rundspruch des DARC Nr. 11/00**

■ Ausbildungsrufzeichen im Contest

Die RegTP hob ihre Festlegung, nach der Ausbildungsfunkbetrieb zur Vorbereitung auf eine Amateurfunkprüfung unter einem Ausbildungsrufzeichen in Contesten nicht möglich war, auf. Dies geht aus der Verfügung 37/2000 hervor, die im Amtsblatt der RegTP vom 22.3. veröffentlicht ist. Die Verwendung des Ausbildungsrufzeichens bzw. Ausbildungsfunkbetriebs bei Contesten widerspricht weder dem Amateurfunkgesetz noch der Amateurfunkverordnung.

aus **DL-Rundspruch des DARC Nr. 12/00**

■ RTA und DARC protestieren gegen Prüfkation der RegTP

Die Regulierungsbehörde für Telekommunikation und Post hat die Bitte von RTA und DARC abgelehnt, behördliche Prüfkationen bei Mailbox- und Relaisbetreibern abubrechen. Seit einiger Zeit nehmen Außenstellen der RegTP Computer und Zubehör von SysOps in Augenschein. RTA und DARC halten diese Prüfungen, gemessen an Aufwand und Zweck, für nicht gerechtfertigt. RegTP und RTA wollten sich unmittelbar nach Ostern treffen, um über die weitere Verfahrensweise zu diskutieren. Der RTA ist der Auffassung, daß Rechtsfragen, Verfahrensweisen und Standpunkte beider Seiten erörtert werden müssen (siehe auch S. 585).

aus **DL-Rundspruch des DARC Nr. 14/00**

■ Tagung der Arbeitsgruppe „Mißbrauch“

Am 8.4. tagte in der DARC-Geschäftsstelle die Arbeitsgruppe „Mißbrauch von fernbedienten und automatisch arbeitenden Amateurfunkstellen“, die vom Vorstand des DARC einberufen worden war. Zur Arbeitsgruppe gehörten 17 Funkamateure: Vorstandsmitglieder, Distriktsvorsitzende, Juristen, Verantwortliche von Relais und Digipeatern sowie SysOps und User. Ziel war es, Empfehlungen und Vorschläge zu erarbeiten, wie Verantwortliche und SysOps sich bei ausufernden Störungen und Mißbräuchen auf Kurzwelle, FM-Relais und in Packet-Radio verhalten können.

Nach zum Teil kontroverser Diskussion beschloß die Arbeitsgruppe, daß der DARC ein Pilotverfahren eines Rechtsstreites unterstützt,

in dem sich ein Mitglied gegen Störer wehrt. Des Weiteren soll ein Rechte- und Pflichtenheft für SysOps entstehen. Darüber hinaus sollen Gespräche mit dem für Amateurfunk zuständigen Bundesministerium sowie der RegTP geführt werden, um die Position der Behörde im Falle von mißbräuchlichen Nutzungen zu erkunden.

aus DL-Rundspruch des DARC Nr. 14/00

■ Fragenkataloge für die Klassen 1 und 2

Die Arbeitsgruppe der RegTP für die Erarbeitung der neuen Fragenkataloge für Amateurfunkprüfungen traf sich Anfang April in der Außenstelle Stuttgart zu einer weiteren Sitzung. Als Beauftragter des Runden Tisches Amateurfunk nahm auch der DARC-Referent Wolfgang Manz, DJ3EO, teil. Er stellte die bisher erarbeitete Fragensammlung vor. Sie wurde im vergangenen Halbjahr von DJ3EO in Zusammenarbeit mit den Leitern der RegTP-Außenstellen Stuttgart, Eberhard Busch, DL8XV, München, Helmut Forstner, DK3YX, und Konstanz, Detlef Jahn, DL1GJ, entwickelt. Wie geplant, wird der neue Fragenkatalog frühestens zum Herbst des Jahres fertig sein. Mit der Übergangsfrist von drei Monaten nach dem Erscheinen des Katalogs werden die Prüfungen zum Amateurfunkzeugnis der Klassen 1 und 2, also bis zum Jahresende, noch nach dem alten Katalog abgewickelt.

aus DL-Rundspruch des DARC Nr. 13/00

■ HSM-Grenzwerte aus Cetecom-Studie im DKE-Entwurfsverfahren

Die vom DARC in der Cetecom-Studie vorgelegten neuen HSM-Grenzwerte werden in den neuen Entwurf der DIN VDE 0848 Teil 3-1 eingearbeitet. Für den Entwurf gilt erneut eine dreimonatige Einspruchsfrist. Runder Tisch Amateurfunk (RTA) und DARC gehen davon aus, daß nach Abschluß des Verfahrens die verbesserten Grenzwerte in die neue Verordnung über den Personenschutz übernommen werden (siehe auch S. 585).

aus DL-Rundspruch des DARC Nr. 14/00

■ Woche des Amateurfunks

Anläßlich des 50jährigen Bestehens des DARC e.V. in diesem Jahr präsentiert der Distrikt Hamburg den Amateurfunk in einer „Woche des Amateurfunks“ vom 27.5. bis 4.6.00 mit seinen jüngsten und den bisher gebräuchlichen Betriebsarten.

Auf folgenden Veranstaltungen erfährt man Wissenswertes aus den Bereichen des Amateurfunks: Afu-Treffen auf dem Hamburger Funkflohmarkt, am 27.5. zwischen 11 und 17 Uhr auf dem Gelände der Telekom, Holzmühlenstr. in Hamburg-Wandsbek; beim traditionellen Familientreffen am Vatertag, dem 1.6., zwischen 10 und 16 Uhr auf dem Parkplatz an der Seegerberg Chaussee (km 18,8 B 432) sowie auf dem Hafenfest der Stadt Wedel vom 2. bis 4.6. entlang des Elbufers zwischen dem „Schulauer Fährhaus“ und dem Hamburger Yachtclub.

Neben dem Funkbetrieb werden viele Informationen über und um den Amateurfunk geboten. Fachkundige OMs stehen für kompetente Auskünfte und Erklärungen bereit. Weitere Auskünfte über Tel. (0 40) 5 28 56 10.

Hanfried Braun

RTA-Brief an das BMWi

Der RTA hat an das Bundesministerium für Wirtschaft und Technologie eine Themenliste gesandt, die Anliegen und Wünsche der Funkamateure enthalten und in Gesprächen mit dem Ministerium erörtert werden sollen. Daraus einige Auszüge:

Novellierung Amateurfunkrecht

Drei Jahre nach Inkrafttreten des neuen Amateurfunkrechts haben sich in bezug auf die Amateurfunkverordnung aufgrund von Auslegungsfragen sowie der Praxiserfahrung wesentliche Änderungs- und Ergänzungswünsche ergeben, z.B. bei fernbedienten und automatisch arbeitenden Amateurfunkstellen (§ 14 Abs. 4 AFuV).

Durch die Änderung gegenüber dem früheren Rechtszustand (DV-AFuG) dahingehend, daß die Vereinigung (die aber in der Praxis Eigentümergemeinschaft der Amateurfunkstelle ist) den verantwortlichen Funkamateure nicht mehr benennen und diese Benennung auch nicht wieder zurückziehen kann, haben sich an der Basis nahezu unlösbare Konflikte herausgestellt. Der RTA fordert hier die Wiederherstellung des „alten Rechtszustandes“ und eine Lösung analog der Regelung für Klubstationen (§ 14 Absatz 2 AFuV). Bezüglich der zugelassenen Inhalte von Amateurfunksendungen wird vorgeschlagen, sie in der Amateurfunkverordnung näher zu bestimmen. Die im AFuG derzeit enthaltenen Beschränkungen sind weder ausreichend, um die Selbstregulierung im Amateurfunkdienst zu fördern, noch um der Behörde ausreichende Handhabungen zu geben, gegen Störer vorzugehen.

Der RTA fordert in diesem Zusammenhang zudem, daß mindestens die in der noch erhaltenen DV-AFuG (Anlage 1 Ziffer 2.4.2.7) enthaltene Mißbrauchsregel bestehen bleibt und eine tragfähige Formulierung darüber in die AFuV aufgenommen wird. Diesbezüglich ist es auch erforderlich, den Begriff des Verantwortlichen für eine fernbediente und automatisch arbeitende Amateurfunkstelle in die Amateurfunkverordnung aufzunehmen und ihm Möglichkeiten an die Hand zu geben, den ordnungsgemäßen Betrieb und Ablauf über die von ihm betreute Amateurfunkstelle sicherzustellen. Bezüglich der Störfallregelung ist die Vorschrift (§ 16 DV-AFuG) durch eine aktuelle, auch die PLC- und xDSL-Thematik berücksichtigende Regelung, zu ersetzen. Grundlage dafür ist § 6 AFuG, der eine eigenständige Ermächtigungsgrundlage für die Behandlung von Störfällen im Bereich des Amateurfunkdienstes darstellt und aufgrund seiner Existenz aus unserer Sicht auch politischer Wille der „Macher“ des neuen Amateurfunkgesetzes ist.

Auch könnte eine Lösung in der Amateurfunkverordnung, wie in Fällen von elektromagnetischen Unverträglichkeiten zwischen einer Amateurfunkanlage und anderen Anlagen bzw. Geräten zu verfahren ist, Pilotprojekt für eine allgemeine Störfallregelung nach dem Gesetz über die elektromagnetische Verträglichkeit von Geräten (EMVG) sein, das hierfür z.Z. keine ausreichenden Bestimmungen bereithält.

Weitere Vorschläge sind, die in einer Prüfung für die Klasse 3 erbrachten Kenntnisse bei der nachfolgenden Prüfung für die Klasse 2 bzw. 1 anzurechnen, in § 16 AFuV sollte ähnlich wie bei § 14 Absatz 4 AFuV eine Befristung vorgesehen werden sowie eine eindeutige Regelungen in der Amateurfunkverordnung, in welchen Fällen die zuständige Behörde Überprüfungen von Amateurfunkstellen vornehmen kann.

Personenschutz in elektromagnetischen Feldern

In die auf der Grundlage des FTEG noch zu erstellende Verordnung zum Personenschutz in elektromagnetischen Feldern, die die Verfügung 306/97 des BMPT ersetzt, sollten Untersuchungen eines re-

nommierten Instituts zu spezifischen Modulationsarten im Amateurfunkdienst bereits Eingang finden, da sich enorme Verbesserungen der Herzschrittmacher Grenzwerte ergeben würden.

Frequenzbereichszuweisungsplanverordnung

Im Entwurf des Frequenzbereichszuweisungsplanes ist die Nutzungsbestimmung über Kommunikationstechniken in und längs von Leitern nicht akzeptabel. Die dort festgelegten Störfeldstärken müssen zum Schutz aller Funkdienste abgesenkt werden.

Sonstige Themen

Im Frequenzbereichszuweisungsplanentwurf ist im dem Amateurfunkdienst sekundär zugewiesenen Frequenzbereich 135,7 bis 137,8 kHz die Spitzenleistung auf 20 W begrenzt. Entsprechende CEPT-Empfehlung lauten dagegen 1 W EIRP. Da die realisierbaren Antennen einen Wirkungsgrad von meist unter 1 % haben, können nur maximale Strahlungsleistungen von etwa 100 mW erreicht werden. Gründe für die Abweichung von der CEPT-Empfehlung sind nicht erkennbar, aber eine Benachteiligung der deutschen Funkamateure.

Ebenso unverständlich, nachdem es auch in Deutschland keine Küstenfunkstellen mehr gibt, ist die im Frequenzbereich 1810 bis 1890 kHz festgelegte Sendeleistung von 75 W. Hier sollte auch das europäische Mittel von 750 W zulässig sein. Darüber hinaus bittet der RTA um eine weitere Zuweisung auf sekundärer Basis im Frequenzbereich von 1890 bis 2000 kHz. Auch dies entspricht den Regelungen in den meisten europäischen Ländern.

Amateurfunkprüfungen und Morsetelegrafie

Eine Absenkung der Telegrafie-Prüfungsgeschwindigkeit auf 25 BpM (5 Wörter pro Minute) ist bereits in einigen europäischen Ländern erfolgt. Weitere beabsichtigen die Absenkung. Der RTA spricht sich für ein CEPT-einheitliches Vorgehen mit dem Ziel aus, daß alle europäischen Mitgliedsvereinigungen von ihren nationalen Fernmeldeverwaltungen kurzfristig eine Harmonisierung der CEPT-(HAREC)-Empfehlung (TR 61-02) fordern. Sowohl RTA als auch DARC-Vorstand haben bestätigt, daß damit keine Entscheidung über die künftige Rolle der Telegrafie getroffen wird oder dem „Einstieg in den Ausstieg“ bzgl. CW der Weg bereitet wird. Darüber wird voraussichtlich auf der übernächsten World Radio Conference (WRC) 2003 (oder erst 2005) entschieden.

Sondergenehmigungen für 50 MHz

Da der RTA nicht in die Gespräche mit den Primärnutzern eingebunden war und bisher keine relevanten Störungen dieser bekannt sind, besteht weiterhin der Wunsch, daß die RegTP parallel zu einer weiteren Vergabe von 1000 Sonderzuweisungen zur Rückgabe von nicht mehr gewünschten oder genutzten Genehmigungen aufruft und diese dann im Wege der Verlosung an bisher nicht zum Zuge gekommene Antragsteller vergibt.

Verschiedenes

Weitere Themen, die der RTA in seinem Schreiben behandelt, sind:

- Rufzeichenzuteilung und Frequenznutzungsbeitrag,
- Rufzeichenvergabe mit einstelligem Suffix,
- Satellitenfunkbetrieb der Klassen 2 und 3,
- Beantragung eines 20 MHz breiten Segments im 23-cm-Band auf Non-Interference-Basis für Versuche mit Breitband-Modulationsarten,
- Erörterung der europäischen Situation über die unterschiedliche Nutzung des 30-m-Bandes,
- Verwendung der ehemaligen 500-kHz-Notfrequenz (oder entsprechender Frequenzbereiche unterhalb 500 kHz) für den Amateurfunkdienst.

(aus Vorstandsinformation des DARC vom 12.4.)

OE-QTC

Bearbeiter: Ing. Claus Stehlik
OE6CLD

Murfeldsiedlung 39, A-8111 Judendorf
e-Mail: oe6cld@oevsv.at

■ Neues aus dem Dachverband

Es ist unbestreitbar, daß das Internet eine sehr brauchbare Kommunikationsmöglichkeit und eine nahezu unerschöpfliche Informationsquelle darstellt. Es kann sehr gut für den Amateurfunk genutzt werden, der Amateurfunk selbst ist aber etwas ganz anderes und befaßt sich ausschließlich mit dem Medium Funk, wobei die Experimente und der Nachrichtenaustausch auf den dafür bestimmten Frequenzen (Amateurfunkbänder) stattfinden. Gerade das „Ausschalten“ der Physik der Funkausbreitung durch Nutzung des Internets würde vom Amateurfunk nicht viel übrig lassen und ihn zu einem reinen Kommunikationshobby machen, und das möchte kein Funkamateurl. Zudem ist



die Gefahr auf den Frequenzen über 100 MHz sehr groß, daß man uns bei einer allfälligen Verknüpfung mit dem Internet in einigen Jahren großzügig „Zubringerkanäle“ geben und die bisherigen Frequenzbänder wegnehmen wird. Daher hat sich der Dachverband des ÖVSV mit nur einer Gegenstimme gegen eine direkte Verknüpfung des Internets mit dem Amateurfunkdienst ausgesprochen und wird daher auch nicht bei der Obersten Fernmeldebehörde in dieser Frage vorstellig werden.

Einstimmig wurde beschlossen, das derzeitige Dachverbandslokal zugunsten eines kleineren und von den Mietkosten her günstigeren Lokals aufzugeben. Der Landesverband Wien hat dem DV zu sehr günstigen Konditionen die Miete geeigneter Räumlichkeiten auf Langzeitbasis angeboten, wobei sich Einsparmöglichkeiten von fast 2/3 der derzeitigen Mietkosten und etwa 15 % der Betriebskosten ergeben. Für die Mitglieder bedeutet das, daß die Höhe des DV-Betrages unter Voraussetzung des derzeitigen leicht fallenden Mitglieder-trends für absehbar längere Zeit beibehalten werden kann. Der Dachverband wird daher bis Ende 2000 in vier noch zu renovierende Räume des Landesverbandes Wien 6, Eisvogelgasse, umziehen.

Die Ham Radio wird als Probegalopp erstmals gemeinsam mit Mitgliedern des LV Vorarlberg (OE9) und von Mitarbeitern des DV betreut. Damit soll in Zukunft bei den Reise- und Aufenthaltskosten gespart werden, da die DV-Teilnahme auf jeweils eine Person reduziert ist. Im Jahr 2001 wird der ÖVSV sein 75jähriges Gründungsjubiläum feiern. Dazu sind neben

einem Sonderrufzeichen und Funkdiplomen noch eine Reihe weiterer Aktivitäten vorgesehen. Wer einen guten Vorschlag hat – man ist für jede Idee dankbar!

■ Ostarrichi Amateurfunktage 2000

Die Funkamateure aus den ADL 311, Waidhofen, und ADL 312, Amstetten, laden alle YLs und OMs zu den 12. Ostarrichi-Amateurfunktagen 2000 ein. Die Veranstaltung findet vom 29. bis 30.4. im Ostarrichi-Kulturhof in Neuhofer/Ybbs (Ortsmitte) statt.

An beiden Ausstellungstagen gibt es einen Funk- und Elektronik-Flohmarkt sowie um 14 Uhr die Vorstellung der PONCOM-ATV-Relaissteuerung durch OE5PON, Andreas Pointner, und der Videokreuzschiene von OE1DFS. Weitere Informationen im FA 2/00, S. 238.

■ AOEC 80/40-m-Contest

Am 1.5. findet wieder der AOEC-80/40-m-Contest statt. Er ist ein rein lokaler Contest, die teilnehmenden Stationen müssen ihren Standort in Österreich haben (auch Stationen mit Gast- und CEPT-Lizenzen in Österreich können mitmachen). Im Zeitraum von 0500 bis 0800 und von 1400 bis 1700 UTC sind in CW, SSB oder Mixed möglichst viele andere österreichische Stationen zu arbeiten. Ausgetauscht werden Rapport und Bezirk. Jedes QSO mit einer OE-Station zählt einen Punkt pro Band und Modus, jeder Bezirk je Band einen Multiplikatorpunkt, jedes Bundesland pro Band zwei Multiplikatorpunkte. Jede der Staatsfunkstellen (OEC, OEX oder OEY), die nur auf 80 m arbeiten dürfen, zählt ebenfalls zwei Multiplikatorpunkte. Die Gesamtpunkteanzahl ergibt sich aus der Summe der Multiplikatorpunkte multipliziert mit der Summe der QSO-Punkte.

Einsendeschluß ist der 31.5.00; die Logs sind an den ÖVSV-KW-Contestmanager, Theresiengasse 11, A-1180 Wien, zu schicken, wobei die Verwendung des AOEC-Logformats begrüßt wird. Bevorzugt wird eine Einsendung des Logs via Fax an die Wiener Nummer (01) 4 03 18 30. Die Anzahl der übertragenen Seiten ist auf dem Deckblatt zu vermerken. Log-einsendungen auf Datenträgern sind nicht möglich. Die jeweils Erst- bis Drittplazierten jeder Klasse (CW, SSB, Mix und SWL) erhalten eine Plakette, ebenso die punktstärkste YL. Alle Einsendungen werden mit einem Teilnehmerdiplom bestätigt.

■ Neues vom MFCA

Für den nächsten Segelyachtörn hat Sepp, OE6ESG, ab Ende Mai ein Boot gechartert. Skipper ist Nik, OE8NIK, Funkgerät und Antenne sind wieder im Seesack. QRV ist man vom 28.5. bis 2.6. in SSB auf 3667, 7060 und 14335 kHz, in CW auf 3520, 7020, 14052 kHz und den QRP-Bereichen.

Anläßlich des „Submarine Event 2000“ am 29. und 30.4. findet von etwa 55 Unterseebooten (darunter zahlreichen U-Boot-Museumsstationen) Afu-Betrieb statt. Der MFCA ist vom U-Booturm des K.u.K. Unterseebootes U-20, HGM-Museum in Wien Arsenal, in Telegrafie und Fonie QRV.

Bevorzugte Frequenzen sind in CW 3520, 7020, 14052, 21052 und 28052 kHz, in SSB 3666, 3740, 7060, 14335 sowie 21360 kHz.

Inserentenverzeichnis

Albrecht-Elektronik GmbH	541/544
ALINCO GmbH	3. US
Alltronic	562
Al-Towers Hummel	557
Andy's Funkladen; Bremen.....	548
Bednorz; Solarstrom	545
Bogerfunk Funkanlagen GmbH	544/545
Communications Systems Rosenberg	550
DIFONA Communications GmbH; Offenbach ..	553
Elektronik-Fundgrube; M. Queck	557
Elektronik-Service; R. Dathe.....	558
Fernschule Weber	542
flotronica; Nürnberg.....	545
Funk im Zentrum; Berlin.....	554
Funk + Komm.technik; Dresden	555
Funktechnik Grenz.....	555
Ing.-Büro f. Datenfunk Güttner.....	545
Ham Radio; Friedrichshafen	547
Haro electronic; Bubesheim	546
ICOM (Europe) GmbH	4. US
Ing.-Büro M. Jung.....	553
KCT Weißenfels; D. Lindner	544
KENWOOD Electronics Deutschland GmbH	477
KM Elektronik; Mering.....	553
Dieter Knauer; Funkelektronik	542
KN-Electronic; K. Nathan.....	547
Konni-Antennen	557
K & S Elektronik; Chemnitz	541
maas funk-elektronik-importeur.....	547
Oppermann GbR,	
Elektronische Bauelemente	549/555
QSL collection; Wien.....	542
Radau – Funktechnik; Lörrach	548
Reichelt Elektronik	560/561
RL Funk & Nachrichtentechnik; Rodgau-Dud..	553
Sander electronic; Berlin	546
Ing.-Büro R. Schlößer; Pinneberg	563
Schönherr electronic; Chemnitz	542
segor electronics; Berlin	547
Siebel Verlag.....	495
Siemens AG	543
SSB Electronic GmbH; Iserlohn	555
SYMEK-Datensysteme	
und Elektronik GmbH; Stuttgart	575
TELCOMmunications GmbH; Duisburg	550
TENNERT-ELEKTRONIK; Weinstadt	546
Theuberger Verlag GmbH	551/556/559/564
Tretter Funkelektronik; Erbach	553
TRV – Techn. Requisitionen Vorrath.....	555
UKW Berichte Telecommunication.....	542
von der Ley; Kunststoff-Technik	545
H. Wallfuss (Nachf.) GmbH & Co. KG	545
Wienbrügge Funkcenter; Göttingen.....	546
WiMo Antennen und Elektronik GmbH;	
Herxheim	557/562/563
YAESU Germany GmbH.....	2. US

ANZEIGENSEITE

ANZEIGENSEITE